

# پژو ۲۰۶

پژو ۲۰۶

پژو ۲۰۶ صندوقدار

پژو ۲۰۶ دوگانه سوز



## راهنمای دارنده محصول

دارنده محترم

این کتابچه برای آگاهی شما از نحوه استفاده بهینه از خودرو تهیه شده و حاوی نکات مهم ایمنی، عملکردی و نگهداری است.  
لطفاً این کتابچه را همواره در خودرو به همراه داشته و در حفظ و نگهداری آن کوشا باشید.

بِسْمِ اللَّهِ الرَّحْمَنِ الرَّحِيمِ

## خریدار گرامی

ضمن تشکر از شما برای خرید محصول شرکت ایران خودرو، تبریک ما را به جهت این حسن انتخاب بپذیرا باشید. امیدواریم خودرو جدید بتواند در لحظات شاد زندگی شما سهمی داشته باشد. این راهنما در استفاده صحیح از وسیله نقلیه و نحوه رانندگی با آن به شما کمک خواهد کرد، بنابراین بهتر است همواره آن را در محفظه داشبورد خودرو نگهداری نمائید. برای استفاده آسان تر، کتابچه حاضر به بخش های مختلف تقسیم شده و هر بخش مربوط به جنبه متفاوتی از رانندگی یا مراقبت از خودرو شما است. توصیه می کنیم برای آشنایی با امکانات و قابلیت های خودرو جدیدتان هر بخش را با دقت مطالعه فرمائید.

- قبل از رانندگی: این بخش شامل تنظیم صندلی ها، کمر بند ایمنی، کنترل سیستم گرمایش و تهویه و همچنین تمام نکات مورد نیاز برای رفاه شما قبل از شروع رانندگی است.
- رانندگی: در این بخش عملکرد کلیدها، تجهیزات و مراقبت های حین رانندگی توضیح داده شده است.
- نگهداری خودرو: شامل اطلاعات ضروری در مورد بازدیدهایی است که باید در دوره های منظم زمانی به عمل آورید.

### توجه

جهت اطلاع از نحوه نگهداری خودرو، ضوابط و شرایط خدمات گارانتی و انجام سرویس های دوره ای، به دفترچه راهنمای نگهداری و خدمات گارانتی مراجعه فرمائید.

- فوریت های فنی: این اطلاعات به منظور کمک به حل اشکالات کوچک و اجتناب ناپذیر در مواقع اضطراری است که گاهی ممکن است به وقوع بپیوندد مانند تعویض تسمه، فیوز و چرخ ها.
  - اطلاعات فنی: شامل اطلاعات فنی درباره موتور، ابعاد، ظرفیت ها و اوزان می باشد.
- در ضمن، مواد مصرفی از نمایندگی های مجاز ایران خودرو تأمین گردد. (از برندهای مورد تأیید و بسته بندی هایی که توسط شرکت ایساکو ارایه می گردد استفاده شود).



### اخطار

عدم توجه به دستورات ویژه که در کادرهای اخطار همراه با این علامت درج شده، ممکن است باعث آسیب جدی و به خطر افتادن سلامت راننده و یا سر نشینان خودرو شود.



### هشدار

عدم توجه به دستوراتی که در کادرهای هشدار دهنده همراه با این علامت درج شده است احتمال تصادف یا آسیب به خودرو را به دنبال خواهد داشت.

**توجه:** در صورت عدم توجه به توصیه های ایمنی عنوان شده که به دنبال کلمه **توجه** آورده شده است، احتمال آسیب جدی به خودروی شما وجود دارد.  
**نکته مهم:** امکانات هر خودرو با توجه به مدل آن متفاوت است. به همین خاطر ممکن است بخشی از اطلاعات مندرج در این راهنما در مورد خودروی شما صادق نباشد. برای کسب اطمینان می توانید با نمایندگی مجاز ایران خودرو تماس بگیرید.  
**یادآوری:** در این کتابچه اطلاعات مربوط به گونه های دیگر این محصول نیز درج شده و با علامت ستاره (\*) مشخص گردیده است.

۱ خودروی شما در یک نگاه

۲ قبل از رانندگی

۳ رانندگی

۴ نگهداری خودرو

۵ فوریت‌های فنی

۶ اطلاعات فنی

۷ فهرست الفبایی

## مرور سریع مطالب

۶۸.....	کنترل ها.....
۳۰.....	درها.....
۴۳.....	محافظت از کودکان.....
۴۸.....	کیسه های هوا.....
۵۳.....	گرمایش و تهویه.....
۶۰.....	تجهیزات داخلی.....
۸۱.....	گیربکس اتوماتیک.....
۸۳،۸۷.....	دسته راهنما.....
۸۵،۹۰.....	برف پاک کن.....
۹۱.....	ترمزها.....
۱۰۰.....	بررسی سطوح مایعات.....
۱۰۴.....	باتری.....
۱۰۷-۱۲۴.....	دستورالعمل های کاربردی.....
۱۰۸.....	تعویض چرخ ها.....
۱۱۴.....	فیوزها.....
۱۱۷.....	تعویض لامپ ها.....
۱۲۲.....	بکسل کردن خودرو.....
۲۲-۲۸.....	ویژگی های خودرو پایه گاز سوز*.....

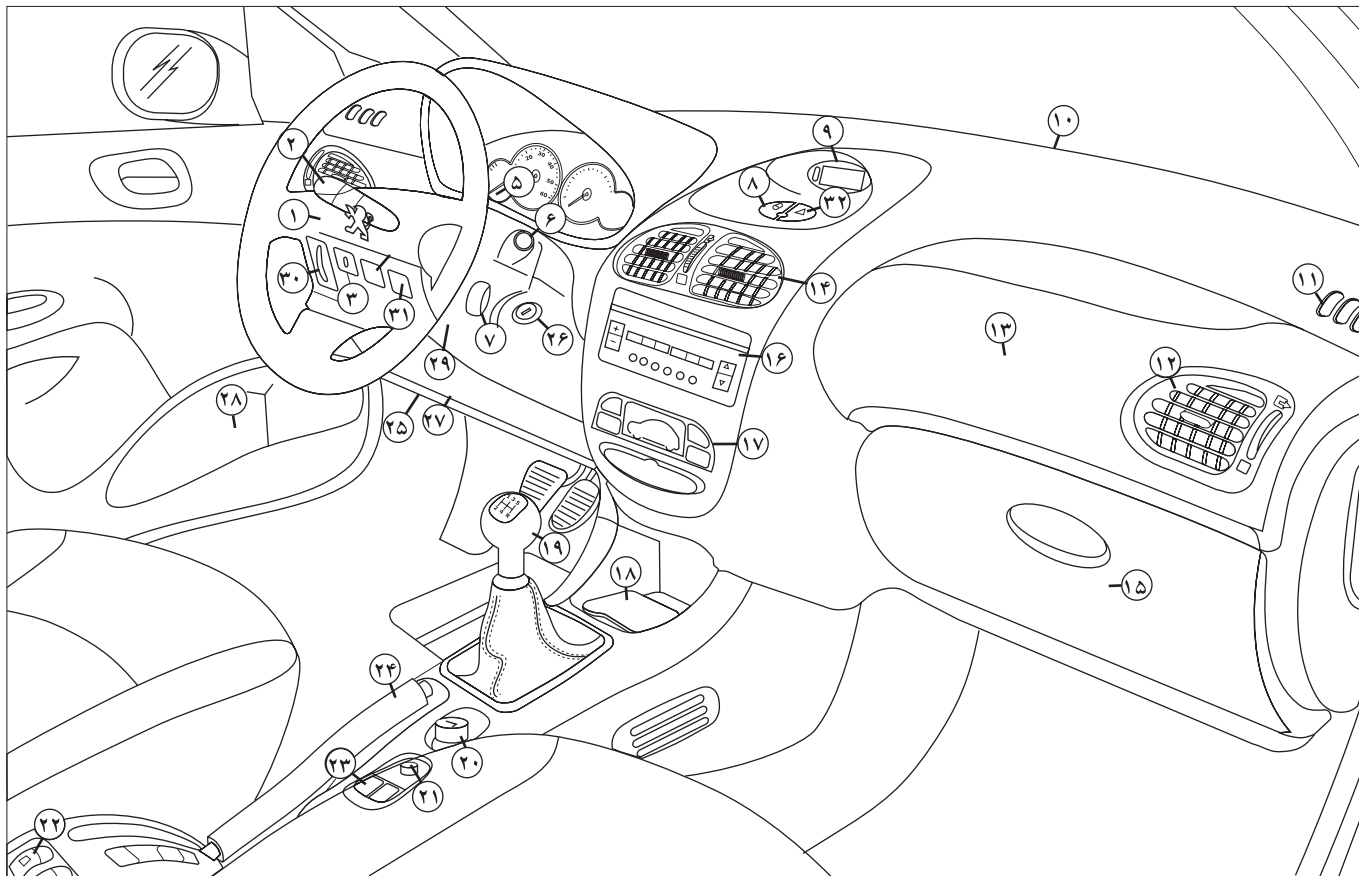
\* در صورت نصب در خودروی شما



## خودروی شما در یک نگاه

گیربکس اتوماتیک.....	۱۷	اجزاء خودرو.....	۶
گرمايش و تهويه.....	۱۸	کلیدها.....	۸
توصیه‌هایی در مورد تنظیمات داخلی خودرو.....	۲۰	کارت بارکد دار.....	۹
مجموعه قطعات سیستم خودرو پایه گازسوز*.....	۲۱	قفل فرمان.....	۱۰
عملکردنمایشگر میزان سوخت خودرو دوسوخته*.....	۲۳	کیسه های هوا.....	۱۰
انجام سوختگیری CNG*.....	۲۴	استارت زدن موتور بنزینی.....	۱۰
عملکرددکمه‌ها و صفحه نمایش خودرو پایه گازسوز*.....	۲۵	شیشه بالابرهای برقی.....	۱۲
دکمه سراهرم برف پاک کن خودرو پایه گازسوز*.....	۲۶	آینه های برقی.....	۱۲
کلید تبدیل سوخت CNG*.....	۲۶	دسته راهنما.....	۱۳
فیوز خودرو پایه گازسوز*.....	۲۷	صندلی‌ها.....	۱۵
		تنظیم ارتفاع غربیلک.....	۱۶

\* در صورت نصب در خودروی شما

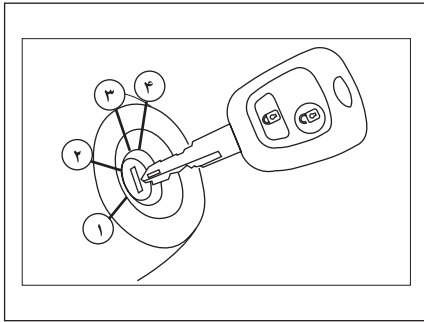


### اجزای خودرو\*

- ۱) کیسه هوای راننده
  - ۲) کنترل‌های سیستم روشنایی و چراغ‌های راهنما
  - ۳) کلید غیر فعال‌سازی کیسه هوای سرنشین
  - ۴) کلید غیر فعال‌سازی شیشه بالابرهای عقب
  - ۵) دکمه تنظیم روشنایی داخل داشبورد
  - ۶) کلید برف پاک‌کن و شیشه‌شوی
  - ۷) دسته کنترل راه دور و تجهیزات صوتی
  - ۸) کلید فلاشر / کنترل قفل مرکزی
  - ۹) صفحه نمایش (چند منظوره)
  - ۱۰) دریچه‌های بخارگیر شیشه جلو
  - ۱۱) دریچه‌های بخارگیر شیشه‌های کناری
  - ۱۲) دریچه قابل تنظیم سیستم تهویه
  - ۱۳) محل کیسه هوای سرنشین
  - ۱۴) دریچه‌های قابل تنظیم تهویه هوای مرکزی
  - ۱۵) جعبه داشبورد
  - ۱۶) تجهیزات صوتی
- ۱۷) کلیدهای کنترل بخاری، تهویه، کولر، گرم‌کن شیشه عقب و گرم‌کن آینه‌ها
  - ۱۸) زیرسیگاری جلو
  - ۱۹) دسته دنده
  - ۲۰) فندک
  - ۲۱) کلید آینه‌های برقی
  - ۲۲) کنترل‌های شیشه بالابر برقی عقب
  - ۲۳) کنترل‌های شیشه بالابر برقی جلو
  - ۲۴) ترمزدستی
  - ۲۵) دستگیره بازکننده در موتور
  - ۲۶) سوئیچ فرمان
  - ۲۷) جعبه فیوز
  - ۲۸) محل قرار دادن جعبه دستمال کاغذی
  - ۲۹) دستگیره تنظیم ارتفاع غربلیک فرمان
  - ۳۰) تنظیم ارتفاع نور چراغ‌های جلو
  - ۳۱) کلید تبدیل سوخت CNG\*
  - ۳۲) کلید فلاشر

\* در صورت نصب در خودروی شما





### استارت زدن

چهار وضعیت کلید در داخل سوئیچ استارت عبارتند از:

۱- وضعیت STOP یا خاموش:

سوئیچ بسته است.

۲- اولین پله، وضعیت تجهیزات جانبی:

سوئیچ بسته است ولی فقط می توان از تجهیزات جانبی استفاده کرد.

۳- دومین پله، وضعیت حرکت:

سوئیچ باز است.

۴- وضعیت استارت

روشن کردن موتور (استارت)

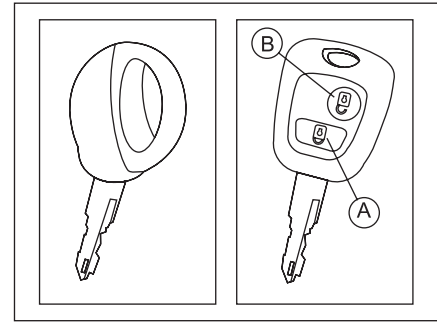
خودرو از راه دور باز می شوند، و با چشمک زدن سریع چراغ های راهنما در حدود دو ثانیه نمایش داده می شود.

### فراموش کردن کلید\*

اگر کلید روی قفل فرمان باقی بماند، یک هشدار دهنده صوتی همزمان با باز شدن در قسمت راننده به شما یادآوری می کند که کلید در داخل سوئیچ باقی مانده است.

### پارک کردن خودرو

در یک پارکینگ به منظور قفل کردن درهای خودرو، دکمه A را فشار دهید. در صورتی که چراغ های راهنما به مدت یک ثانیه روشن و خاموش شوند، درها قفل شده و سیستم وارد حالت دزدگیر می شود. اما اگر چراغ های راهنما برای چهار مرتبه به سرعت روشن و خاموش شوند، یکی از درهای خودرو باز است و سیستم وارد حالت دزدگیر نخواهد شد. لذا پس از بستن در، مجدداً دکمه A را فشار دهید.



### کلیدها

با استفاده از این کلید، قفل درهای جلو، در صندوق، کلید غیرفعال کننده کیسه هوای سرنشین، دریاک، قفل فرمان و روشن کردن خودرو بصورت مجزا عمل می کنند.

### قفل و باز کردن با قفل مرکزی

با این کلیدها می توانید همه درها و در صندوق را با استفاده از قفل در راننده باز یا قفل کنید. چنانچه یکی از درها یا در صندوق باز باشد، قفل مرکزی عمل نمی کند.

### کنترل از راه دور

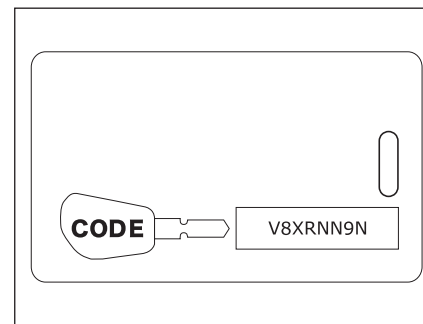
با فشار بر روی دکمه A درهای خودرو از راه دور قفل می شوند. این عمل با روشن شدن چراغ راهنما حدوداً به مدت دو ثانیه نمایش داده می شود. با فشار بر روی دکمه B درهای

\* در صورت نصب در خودروی شما



#### هشدار

وقتی خودروی دست دوم خریداری می‌نمائید، دقت کنید که کارت شناسایی خودرو به شما تحویل گردد. توصیه می‌شود کد کلید را به اطلاع نمایندگی مجاز برسانید تا کلیدهایی که در دست شماست تنها کلیدهایی باشد که بتواند خودروی شما را روشن کند. هرگز در سیستم بازدارنده (استارت موتور) تغییری بوجود نیاورید.



#### کارت بارکددار

هنگام تحویل خودرو، یک کارت بارکددار به همراه یک دسته کلید و دسته کلید زاپاس به شما داده می‌شود. این کارت دارای کد شناسایی است که نمایندگی مجاز ایران خودرو هنگام کار روی سیستم ضد استارت الکترونیکی به آن نیاز دارد. این کد توسط یک برچسب پوشیده شده است. فقط در صورت لزوم آن را پاک کنید.

**کارت شناسایی خودرو را در یک مکان مطمئن نگهداری نمایید و هرگز آن را داخل خودرو قرار ندهید.** هنگام سفر این کارت را همانند دیگر مدارک شخصی خودرو به همراه داشته باشید.

### قفل فرمان

پیش از استارت زدن، اگر لازم باشد قفل فرمان را باز کنید و به آرامی هم‌زمان با چرخاندن کلید غریبک فرمان را بچرخانید. توصیه می‌شود هنگام استارت زدن پدال کلاچ را فشرده نگه‌دارید تا استارت زدن موتور آسان‌تر صورت گیرد.

### استارت زدن موتور بنزینی

هنگام استارت زدن روی پدال گاز فشار ندهید. استارت بزنیید و تا زمانی که موتور روشن نشده است کلید را رها نکنید.

### کیسه‌های هوای جلو

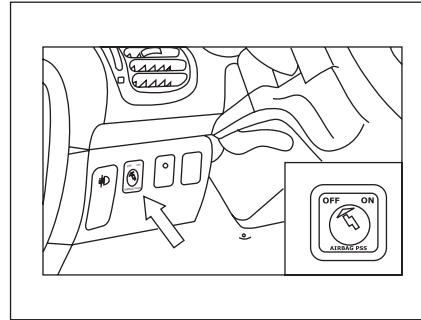
#### غیرفعال نمودن کیسه‌های سرنشین

کلید را در موقعیت ۱ قرار دهید و سپس بچرخانید.  
- موقعیت "ON" باعث فعال شدن کیسه‌های سرنشین می‌شود.  
- موقعیت "OFF" باعث غیرفعال شدن کیسه‌های سرنشین می‌شود.



### هشدار


هرگز با موتور سرد حرکت نکنید. هرگز در فضای بسته موتور را روشن نکنید. هیچ‌گونه تغییری در سیستم قفل فرمان ایجاد نکنید.




### کنترل صحت عملکرد کیسه‌های هوا

زمانی که سوئیچ را باز می‌کنید (دومین پله کلید) روشن شدن این لامپ، و نمایش یک پیغام بر روی صفحه نمایشگر جلو آمپر نشان می‌دهد که کیسه‌های سرنشین غیرفعال شده است (موقعیت "OFF" کلید). در طی مدتی که کیسه‌های سرنشین غیرفعال باشد، لامپ اخطار روشن باقی می‌ماند.

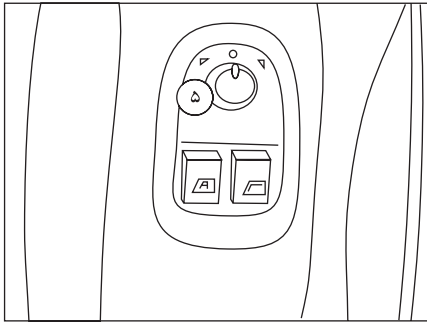
### موارد ایمنی در مورد کیسه هوای سرنشین

در خودروهای مجهز به کلید غیرفعال کننده کیسه هوا: 

- در صورتی که صندلی مخصوص کودک پشت به سمت جاده و در مقابل کیسه هوا قرار گیرد، عملکرد کیسه هوا را غیرفعال نمائید.
- برای سرنشینان بزرگسال کیسه هوا را در حالت فعال قرار دهید.

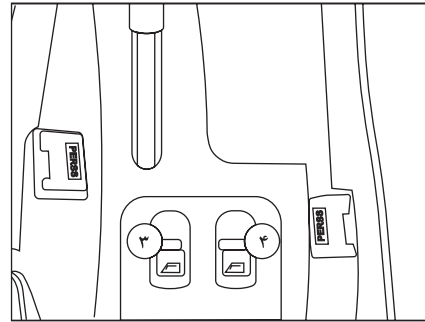
در مورد خودروهایی که کلید غیرفعال کننده کیسه هوا ندارند: 

- صندلی مخصوص کودک را پشت به سمت جاده و در مقابل کیسه هوا روی صندلی جلو سرنشین قرار ندهید.
- در هیچ حالتی، پاهای خود یا یک شیء خارجی را روی داشبورد قرار ندهید.



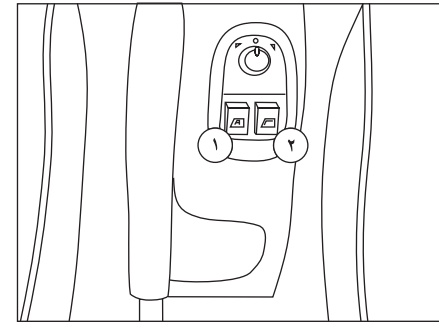
### آینه‌های برقی:

اهرم ۵ را به سمت راست یا چپ بچرخانید تا آینه مورد نظر انتخاب شود. برای تنظیم آینه، اهرم ۵ را به تمام جهات حرکت دهید.



### ۳- شیشه بالابر برقی سمت چپ عقب

### ۴- شیشه بالابر برقی سمت راست عقب



### شیشه بالابرهای برقی

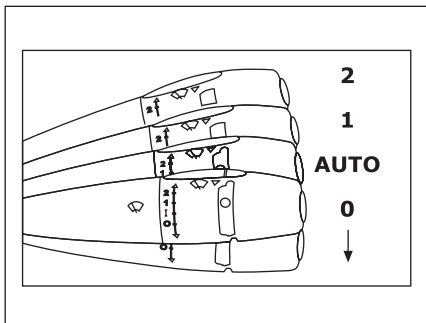
### ۱- شیشه بالابر برقی راننده

حالت دستی: کلید را به آرامی فشار دهید یا بکشید، شیشه به محض رها کردن کلید از حرکت باز می‌ایستد.

### حالت خودکار: کلید را محکم و پیوسته فشار دهید یا

بکشید، شیشه کاملاً باز یا بسته می‌شود. عمل باز و بسته شدن خودکار شیشه‌ها فقط زمانی که موتور روشن است، صورت می‌گیرد.

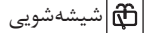
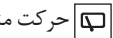
### ۲- شیشه بالابر برقی سرنشین



**دسته برف پاک کن - جلو**

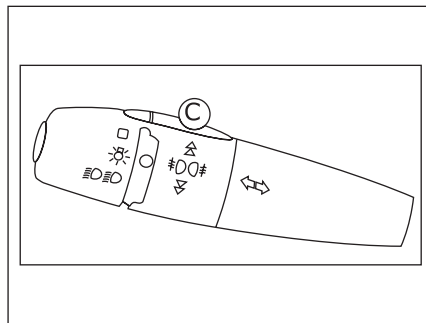
حرکت تند - حرکت متوسط - حرکت متناوب یا حرکت متناوب یا  
 AUTO پاک کردن اتوماتیک  
 خاموش 0  
 ↓ یکبار حرکت  
 شیشه شوی: با یکبار کشیدن اهرم به سمت خودتان  
 برف پاک کن سه بار حرکت می کند تا زمانی که اهرم را  
 نگه دارید شیشه شوی کار می کند.

**عقب \***



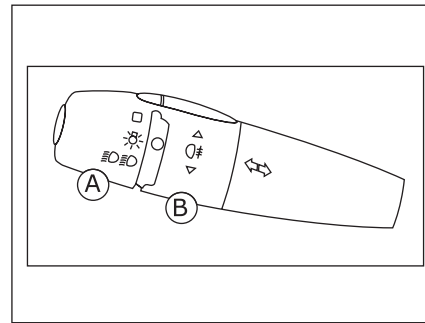
**حرکت خودکار \***

در حالت خودکار "AUTO" سرعت برف پاک کن به طور  
 خودکار با سرعت خودرو تغییر می کند.



**چراغ مه شکن عقب (حلقه C)**

چراغ مه شکن جلو (حلقه C)  
 (با یک بار چرخش حلقه به سمت جلو)   
 چراغ های مه شکن جلو و چراغ مه شکن عقب  
 (با دومین چرخش حلقه به سمت جلو)  
 مطابق مشخصات مخصوص خودرو



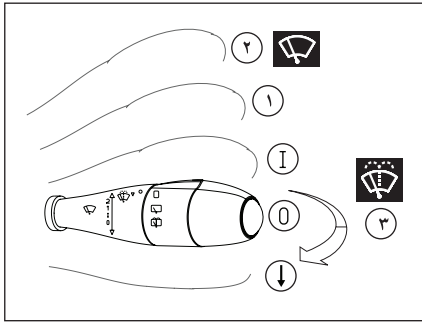
**دسته راهنما**

چراغ های جلو (علامت های روی حلقه A)  
 خاموش کردن چراغ ها   
 راهنما   
 نور بالا و پایین   
 روشن شدن اتوماتیک چراغ ها \*

**چراغ مه شکن عقب (حلقه B)**

چراغ مه شکن عقب (با چرخش حلقه به سمت جلو)   
 چراغ های مه شکن جلو \*

\* در صورت نصب در خودروی شما



### برف پاک کن ها و شیشه شوی

#### جلو

0 - خاموش

I - برف پاک کن زمانی (فاصله زمانی بین دو حرکت برف پاک کن وابسته به سرعت خودرو می باشد)

1 - برف پاک کن کند

2 - برف پاک کن سریع

↓ - حرکت تکی برف پاک کن

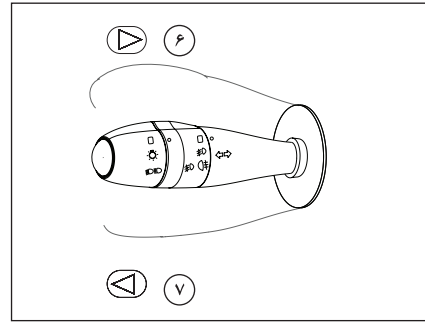
3 - شیشه شوی (کشیدن دسته کنترلی به سمت راننده)

#### عقب\*

خاموش

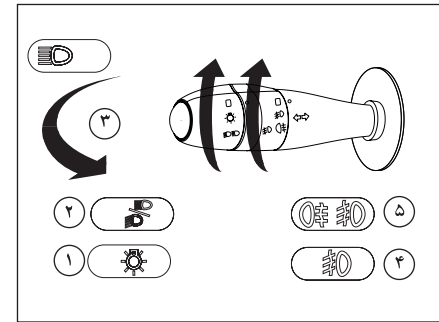
حرکت متناوب

شیشه شوی



6- چراغ راهنمای سمت راست

7- چراغ راهنمای سمت چپ



### کلید چراغ ها و دسته راهنما

1- چراغ های کوچک، عقب و صفحه نمایش جلو داشبورد

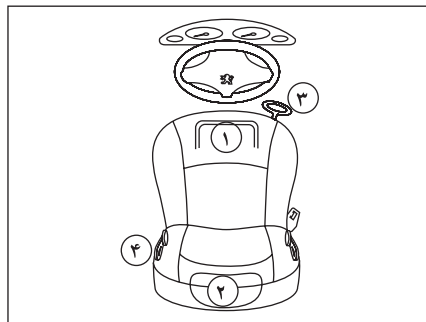
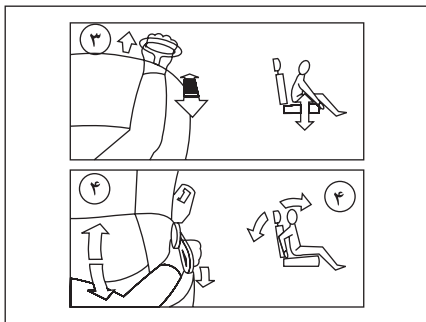
2- چراغ جلو نور پایین / بالا

3- چراغ جلو نور بالا (کشیدن اهرم به سمت راننده)

4- چراغ های مه شکن جلو

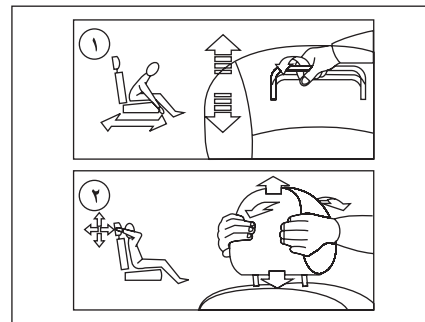
5- چراغ های مه شکن جلو / عقب\*

\* در صورت نصب در خودروی شما



۳- تنظیم ارتفاع صندلی

۴- تنظیم زاویه پشتی



صندلی های جلو

۱- تنظیم موقعیت طولی صندلی به سمت جلو و عقب

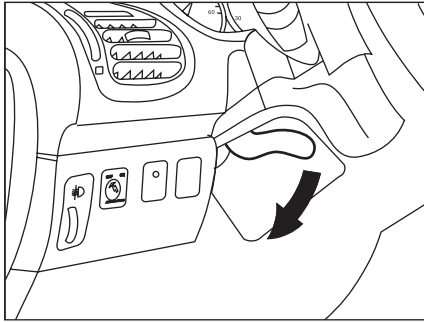
۲- تنظیم ارتفاع پشتی سر



اخطار

هرگز بدون پشتی سر رانندگی نکنید.





### تنظیم ارتفاع غریبک فرمان

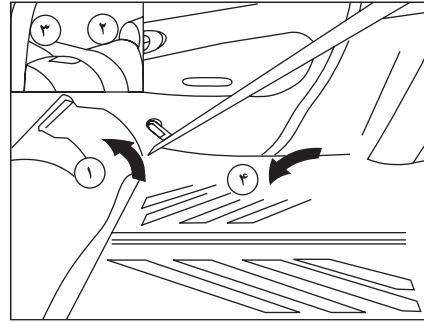
به هنگام توقف، ضامن قفل تنظیم ارتفاع غریبک فرمان را پائین بچرخانید.  
ارتفاع مورد نظر را تنظیم نمائید و ضامن را به سمت بالا فشار دهید تا ستون فرمان قفل شود.



### هشدار

اگرچه صندلی عقب خودروهای SD ۲۰۶ پایه گازسوز توسط مشتری قابلیت خوابانیدن دارد و لیکن توصیه می‌شود جهت جلوگیری از بروز آسیب به قسمت‌های گازسوز به هیچ عنوان پشتی صندلی تغییر وضعیت داده نشود.

\* در صورت نصب در خودروی شما



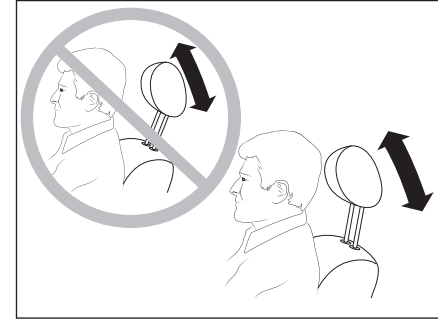
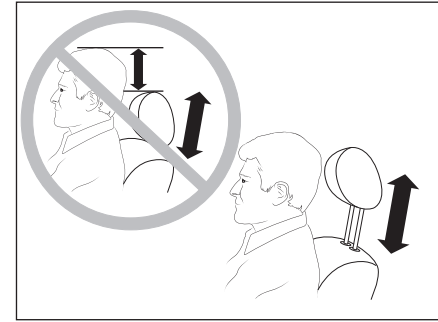
### صندلی عقب\*

برای خواباندن صندلی عقب  
- جلوی نشیمن صندلی (۱) را بالا بکشید.  
- نشیمن صندلی (۱) را به سمت صندلی‌های جلو بچرخانید.  
- کمربند ایمنی را زیر (سگک) نگه‌دارنده، کمربند ایمنی (۲) قرار دهید.  
- اهرم کنترل (۳) را بکشید تا پشتی (۴) از قفل خارج شود.  
- پشتی سر را درآوردید یا پایین بیاورید.  
- پشتی (۴) را بچرخانید.  
- هنگام جاگذاری مجدد صندلی مراقب باشید کمربند به جایی گیر نکند.



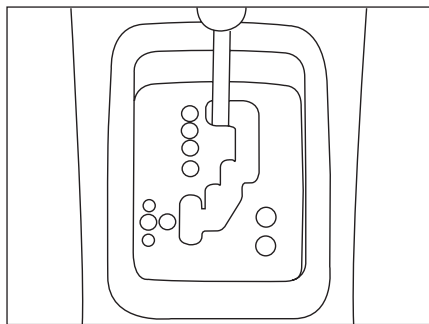
### اخطار

هرگز فرمان خودرو را هنگام رانندگی تنظیم نکنید، این عمل بسیار خطرناک است.



### اخطار

جهت کاهش صدمات جانی و ایمنی به راننده و سرنشین جلو، لازم است تنظیمات ارتفاع پشتی سر و وضعیت سر نسبت به پشتی سر، مطابق تصاویر فوق حتماً رعایت گردد.



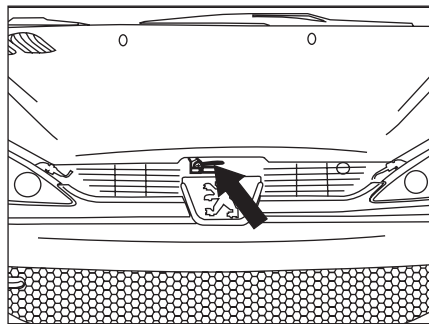
### گیربکس اتوماتیک

#### PORSCHE TIPTRONIC SYSTEM

جعبه دنده (گیربکس) اتوماتیک با چهار وضعیت تغییر دنده می‌تواند به شما سهولت عملکرد کاملاً اتوماتیک دنده‌ها را ارائه دهد، که باب برنامه‌های شرایط مسابقه‌ای و شرایط برفی کاملتر نیز شده است و یا ارائه‌کننده وضعیت دنده بطور دستی و بنا به انتخاب شخصی شما باشد.

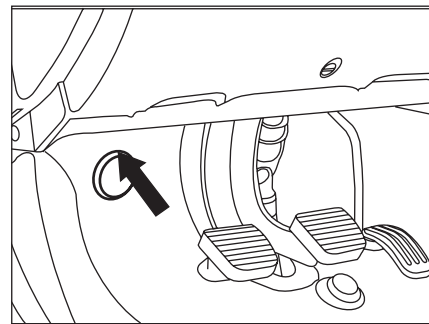
### صفحه دنده یا پانل انتخاب وضعیت‌ها

-برای انتخاب یک وضعیت، اهرم یا دسته دنده را در صفحه دنده (پانل دنده) جابجا کنید.  
موقعیت قرارگیری دنده‌ها با یک چراغ اخطار بر روی جلو داشبورد مشخص می‌گردد.



### از خارج اتاق:

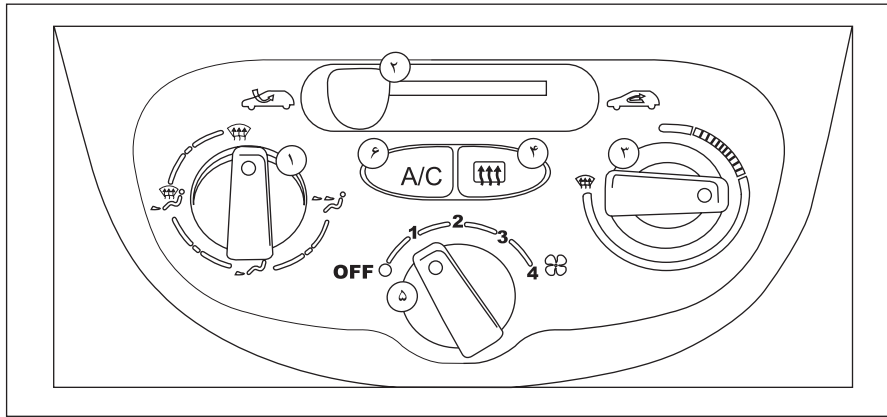
اهرم را به سمت بالا بکشید و در موتور را باز کنید. میله جک در موتور را در جای خود قرار دهید تا در موتور باز بماند.



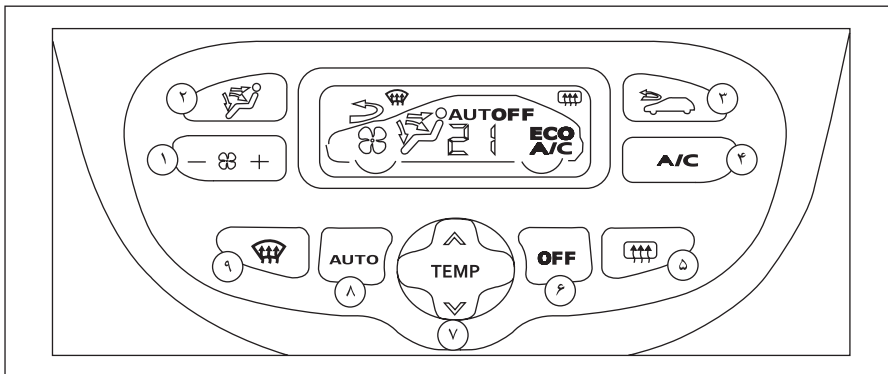
### آزاد نمودن قفل در موتور

از داخل اتاق: اهرم در موتور را بکشید.

گرمایش و تهویه



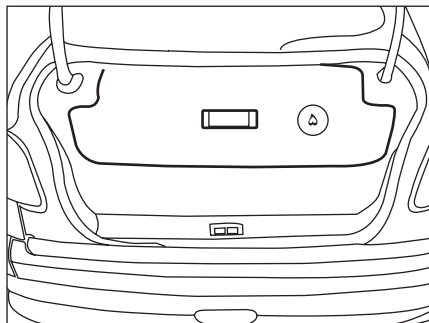
عملکرد	علامت	شماره
انتخاب وضعیت توزیع هوا		۱
کنترل ورود هوا		۲
تنظیم درجه حرارت		۳
گرمکن شیشه عقب و آینه‌ها		۴
تنظیم میزان جریان هوا		۵
کنترل تهویه		۶



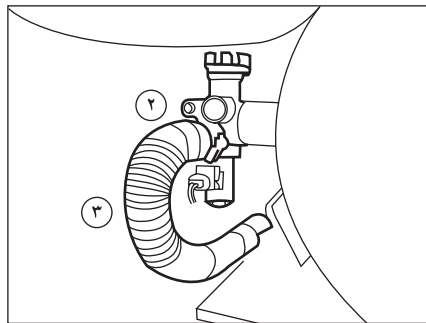
تهویه اتوماتیک

شماره	علامت	عملکرد
۱	A/C	تنظیم جریان هوا
۲		مشخص کردن مسیر توزیع هوا
۳		کنترل هوای ورودی
۴	A/C	کنترل تهویه
۵		گرمکن شیشه عقب و آینه‌ها
۶	OFF	کلید خاموش
۷		تنظیم درجه حرارت
۸	AUTO	انتخاب وضعیت توزیع هوا
۹		گرمکن شیشه جلو

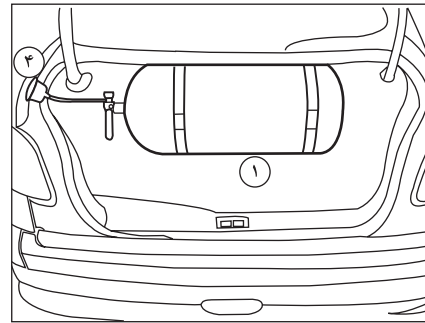
من می‌خواهم -----	گرمایش / تهویه				
	توزیع هوا	جریان هوا	گردش جریان هوا / ورود هوای خارجی	درجه حرارت	AC دستی
گرم		MAX 			—
سرما		MAX 			ON
بخارزدایی یخ زدایی		MAX 			ON



۵- موکت روی مخزن (Beauty Cover)

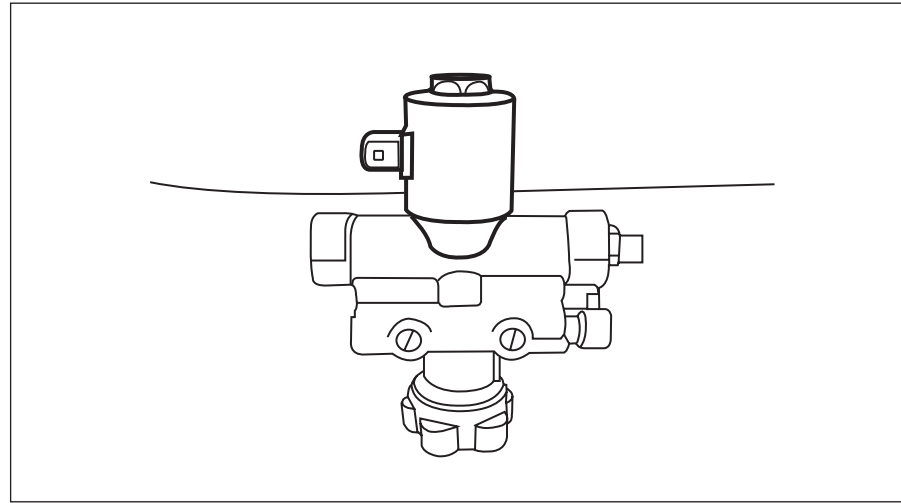


۲- شیر سر مخزن  
۳- لوله‌های انتقال و سیستم تهیه گاز  
۴- پرکن



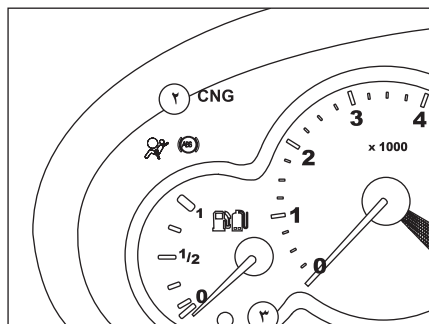
مجموعه قطعات سیستم خودرو پایه گازسوز\*  
۱- مخزن

\*در صورت نصب در خودروی شما

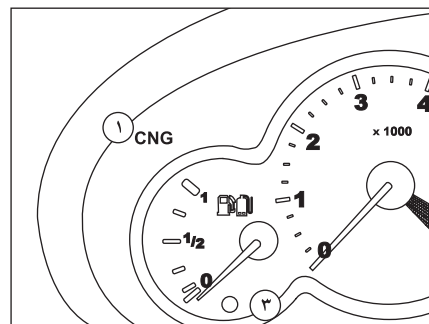


**اخطار**

در هنگام باز و بسته نمودن شیر سر مخزن اطمینان حاصل نمایید شیر تا انتهای کورس خود محکم نشده باشد و در یک چهارم از انتهای کامل کورس چرخش قرار گیرد.



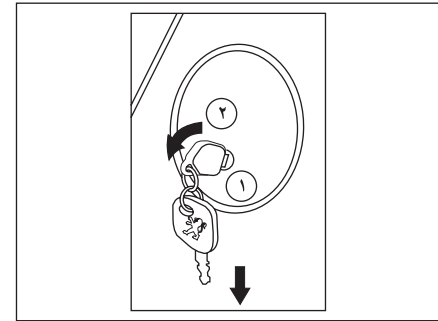
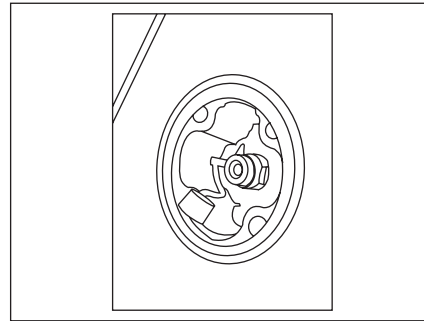
چراغ هشدار زرد رنگ اتمام سوخت برای نمایش هر دو نوع سوخت گاز و بنزین در نظر گرفته شده است. در هنگام روشن شدن چراغ اخطار اتمام سوخت (۳)، فاصله پیمایش برای خودرو در وضعیت بنزین سوز و سرعت  $130 \text{ Km/h}$  بین  $75-50 \text{ Km}$  خواهد بود و برای وضعیت گازسوز در همان سرعت معادل  $25 \text{ Km}$  خواهد بود.



**عملکردنمایشگر میزان سوخت در خودروی دوسوخته\*:**  
در صورت استفاده از سیستم گاز، چراغ سبز رنگ CNG (۱)، در ناحیه سمت چپ بالای گیج روشن می شود. در صورت کمبود گاز، چراغ زرد رنگ در ناحیه سمت راست بالای گیج CNG (۲)، روشن می گردد.

\* در صورت نصب در خودروی شما





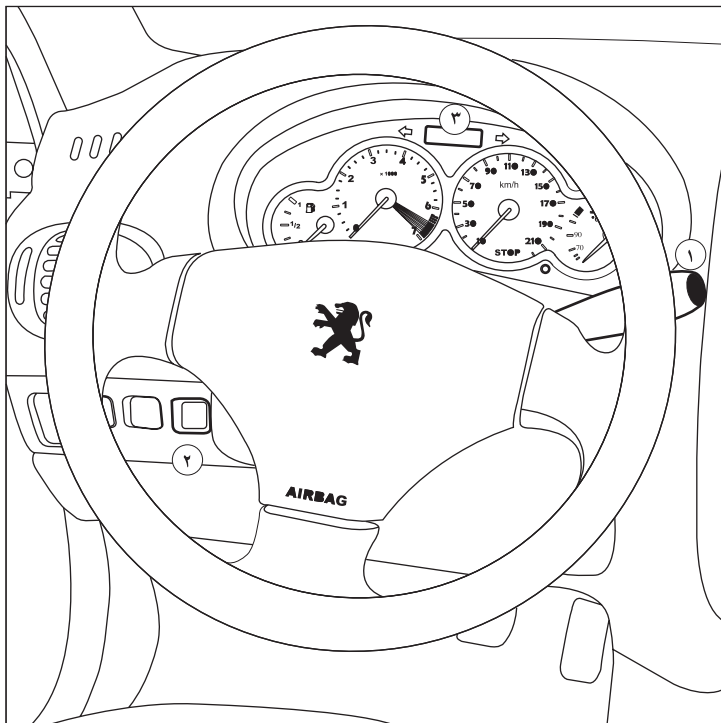
#### انجام سوخت گیری CNG\*

۱) قبل از مراجعه به جایگاه و تا زمان حضور در جایگاه سوخت گیری، از استعمال دخانیات و استفاده از تلفن همراه، جداً خودداری نمایید.  
 ۲) پس از مراجعه به جایگاه سوخت گیری<sup>(۱)</sup> راننده خودرو را خاموش کرده و از توقف کامل خودرو اطمینان حاصل نمایید (ترمز دستی کشیده شود) تا در حالتی که نازل پرن جایگاه به خودرو متصل است، خودرو حرکت ننماید.  
 ۳) اپراتور جایگاه، پس از کنترل برچسب مجوز سوخت گیری خودرو، عملیات سوخت گیری را انجام می دهد.

۴) در هنگام باز نمودن درپوش گاز جهت سوخت گیری ۱) ابتدا آن را همراه با سوئیچ به سمت پایین فشار داده و سپس با چرخش ۲) حول محور افقی مماس بر سطح درپوش آن را از ضامن رها و خارج گردانید.  
 ۵) پس از هربار سوخت گیری از بسته بودن درپوش لاستیکی پرکن گاز اطمینان حاصل شود. (جهت جلوگیری از ورود گرد و غبار و به تبع آن ایجاد اشکال در سیستم گاز، انجام این کار ضروری است).

۱) جهت کسب اطلاع از آخرین وضعیت استقرار جایگاه های سوخت CNG فعال، می توانید به آدرس اینترنتی [www.IFCO.ir](http://www.IFCO.ir) مربوط به سازمان بهینه سازی مصرف سوخت، مراجعه و یا با شماره تلفن های ۵-۸۸۶۰۳۷۶۰ تماس بگیرید.

\* در صورت نصب در خودروی شما



عملکرد دکمه‌ها و صفحه نمایش خودرو پایه گاز سوز\*

۱- دکمه سر اهرم برف پاک کن:

امکان تغییر میزان باقی مانده سوخت از یک نوع به نوع دیگر

۲- دکمه کلید تبدیل سوخت CNG:

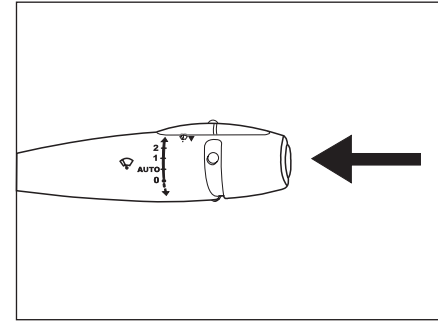
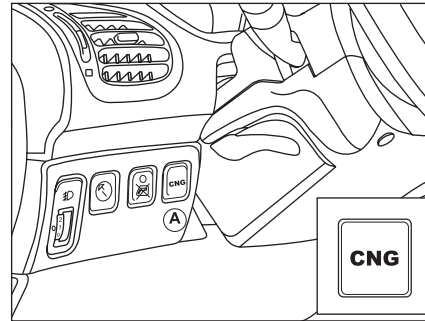
جهت تغییر سوخت مورد نظر.

۳- صفحه نمایش جلو آمپر:

جهت نمایش شاخص‌های مربوط به سوخت شامل

مدهای بنزین و همچنین چراغ‌های اخطار

\*در صورت نصب در خودروی شما



### کلید تبدیل سوخت CNG\*

با فشردن دکمه A کلید تبدیل سوخت (CNG) امکان تغییر نوع سوخت مورد استفاده به سوخت دیگر فراهم می‌گردد.

### دکمه دسته برف پاک کن خودرو پایه گاز سوز\*

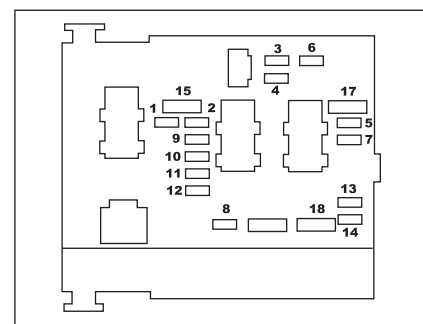
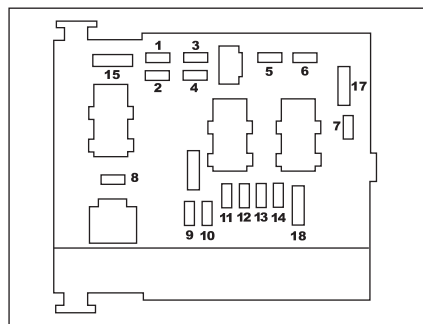
با فشردن دکمه انتهای دسته برف پاک کن، بدون نیاز به تغییر سوخت مورد استفاده موتور، امکان مشاهده سطح میزان باقی مانده سوخت دیگر به مدت ۷ ثانیه فراهم می‌گردد. پس از پایان ۷ ثانیه و یا در صورت فشردن این دکمه پیش از ۷ ثانیه، عقربه به وضعیت نمایشگر سوخت در حال استفاده بر می‌گردد.



### هشدار

در سیستم گازسوز این خودرو، امکان روشن کردن موتور بطور مستقیم روی حالت گاز وجود ندارد و جهت روشن شدن خودرو بایستی همواره مقداری بنزین در باک موجود باشد. همواره از موجود بودن حداقل ۵ لیتر بنزین در باک خودرو اطمینان حاصل نمایید.

\* در صورت نصب در خودروی شما



از سیستم الکترونیکی CNG، مطابق با جدول ذیل عمل می‌نمایند. و محل استقرار آنها در ناحیهٔ جعبه فیوز داخل موتور کنار باتری می‌باشد:

**فیوزهای خودرو پایه گازسوز\***  
فیوزهای F2، F15 همان وظایف در سیستم TU5 بنزینی را بر عهده دارند با این تفاوت که جهت مراقبت

عملکرد	شدت جریان	فیوز
شیر برقی‌های CNG	A15	F2
انژکتورهای CNG	A30	F15

قبل از تعویض فیوز ضروری است مشکل به وجود آمده مورد بررسی قرار گرفته و در صورت خرابی فیوز اقدام به تعویض آن نمایید.

\* در صورت نصب در خودروی شما

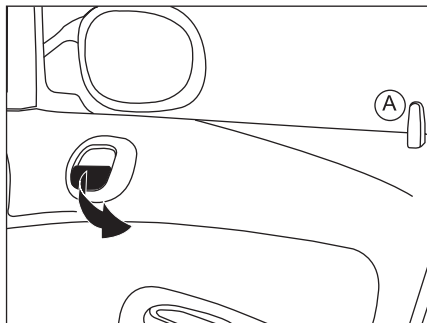


---

## ۲ قبل از رانندگی

۴۸.....	کیسه‌های هوا.....	۳۰.....	درها.....
۵۰.....	فرمان.....	۳۳.....	کلیدها.....
۵۱.....	آینه‌ها.....	۳۴.....	سیستم امنیتی ضد سرقت خودرو.....
۵۲.....	شیشه بالابرها.....	۳۴.....	کارت بارکددار.....
۵۳.....	گرمایش و تهویه.....	۳۵.....	دزدگیر.....
۶۰.....	تجهیزات داخلی.....	۳۷.....	صندلی‌ها.....
۶۳.....	مجموعه قطعات سیستم خودرو پایه گازسوز*.....	۴۱.....	کمربندهای ایمنی.....
۶۴.....	آگاهی‌های مشتری در خصوص خودرو پایه گازسوز*.....	۴۳.....	محافظت از کودکان.....

\* در صورت نصب در خودروی شما



### باز کردن از داخل خودرو

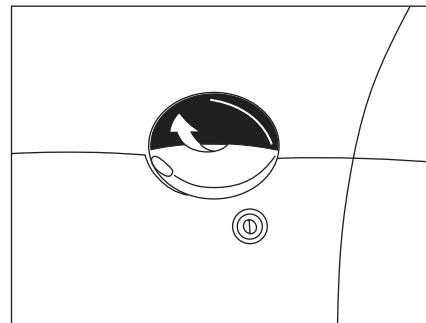
برای باز کردن در، دکمه A را به سمت بالا بکشید یا از دستگیره در استفاده کنید.

### هشدار دهنده «در باز است»

زمانی که موتور روشن است و یک در به خوبی بسته نشده است یک هشدار دهنده صوتی این موضوع را به شما هشدار می‌دهد.

### هنگامی که خودرو در حال حرکت است و دکمه چراغ

سقفی در وضعیت «روشن شدن به هنگام باز بودن در» است، چراغ سقفی شروع به چشمک زدن می‌کند.



### درهای خودرو

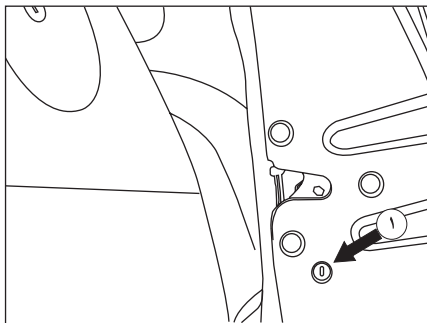
### قفل کردن از داخل خودرو

### بدون قفل مرکزی

با فشار روی دکمه A در مربوط به آن قفل می‌شود. با دکمه در سمت راننده، در و صندوق عقب نیز قفل می‌شود.

### با قفل مرکزی

دکمه A را فشار دهید با قفل کردن یکی از درهای جلو، تمام درهای جلو و در صندوق نیز قفل می‌شود، دکمه درهای عقب فقط همان در را قفل خواهد کرد.



### قفل ایمنی کودکان

این قفل از باز کردن درهای عقب از داخل خودرو ممانعت می‌کند. پین مخصوص قفل (۱) را با استفاده از سوئیچ، یک چهارم دور در جهت عقربه‌های ساعت بچرخانید.

### فعال سازی

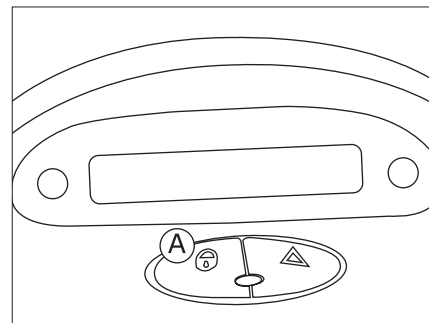
یک فشار ممتد روی دکمه A وارد آورید. فعال شدن عملکرد با یک هشدار دهنده صوتی (یا ۳ بار چشمک زدن چراغ روی کلید) همراه است.

### غیرفعال سازی

یک فشار ممتد روی دکمه A وارد آورید.

### بادآوری:

چنانچه یکی از درها باز باشد، قفل درها از داخل خودرو و قفل مرکزی اتوماتیک آن عمل نخواهد کرد. اگر در صندوق باز باشد، قفل مرکزی اتوماتیک درها عمل خواهد کرد.



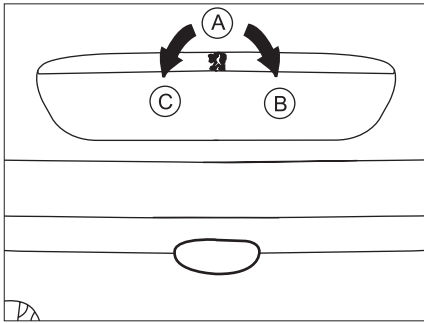
### قفل و باز کردن در از داخل

با فشار روی دکمه A درها باز و قفل می‌شوند.

### قفل مرکزی اتوماتیک درها

به هنگام رانندگی (در سرعت‌های بالای 20Km/h) درها بطور اتوماتیک قفل می‌شوند. در سرعت‌های بالاتر از 20Km/h برای باز کردن موقت قفل درها کافی است روی دکمه A یک فشار مختصر وارد آورید. شما می‌توانید این عملکرد را فعال یا غیر فعال سازید.



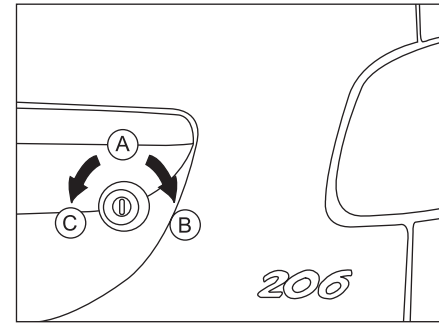


**قفل و باز کردن در صندوق\*  
بدون قفل مرکزی**  
برای قفل کردن در، کلید را از A به B بچرخانید.  
برای باز کردن در، کلید را از A به B بچرخانید.  
دستگیره را فشار دهید و در را بالا ببرید.

چراغ در صندوق با باز و بسته کردن در روشن و خاموش می شود.

زمانی که خودرو در حال حرکت است و در صندوق به خوبی بسته نشده باشد، چراغ سقفی شروع به چشمک زدن می کند. البته به شرط آنکه دکمه آن در این وضعیت قرار گرفته باشد.

حجم صندوق ۴۰۰ لیتر می باشد.



**قفل و باز کردن قفل در صندوق**

**بدون قفل مرکزی**

برای قفل کردن در صندوق، کلید را در قفل (از سمت A به سمت C) بچرخانید.  
و برای باز کردن آن، کلید را در قفل (از سمت A به سمت B) بچرخانید.

چراغ در صندوق با باز و بسته شدن در صندوق، روشن و خاموش می شود.

\* در صورت نصب در خودروی شما

چهار مرتبه به سرعت روشن و خاموش شوند، یکی از درهای خودرو باز است و سیستم وارد حالت دزدگیر نخواهد شد. لذا پس از بستن در، مجدداً دکمه A را فشار دهید.

### عوض کردن باتری کنترل از راه دور

باتری مورد تأیید CR2032 ولت یک هشدار دهنده صوتی، خالی شدن باتری را اطلاع می‌دهد. برای تعویض باتری، ابتدا پیچ را بیرون می‌آورید و سپس قاب کلید را توسط یک سکه موجود روی حلقه جدا کنید.

اگر بعد از تعویض باتری، کنترل از راه دور عمل نکرد، مجدداً برنامه ریزی کنید.

باتری کنترل از راه دور را دور از نور نینانداید آنها حاوی فلزات مضر برای محیط زیست هستند. آنها را به نمایندگی‌های مجاز ایران خودرو یا دیگر مکان‌های جمع‌آوری این مواد تحویل دهید.

### برنامه‌ریزی مجدد کنترل از راه دور

- سوئیچ را ببندید

- سوئیچ را دوباره باز کنید

- روی دکمه A برای چند لحظه فشار آورید.

- سوئیچ را ببندید. کلید کنترل از راه دور شما مجدداً عمل خواهد کرد.



### اخطار

هرگز نباید باتری‌های مستعمل را در طبیعت رها نمود، آن‌ها را در اختیار سازمان‌هایی که مسئولیت جمع‌آوری و بازیافت اینگونه باتری‌ها را دارند، قرار دهید.

### باز کردن

با یک فشار بر روی دکمه B درهای خودرو باز می‌شوند. این عمل با چشمک زدن سریع چراغ راهنما حدوداً به مدت ۲ ثانیه نمایش داده می‌شود.

چنانچه قفل درهای خودرو را باز کنیم ولی تا ۱۰ ثانیه هیچ یک از درهای خودرو باز نشوند، مجدداً عمل قفل شدن درها به صورت اتوماتیک انجام می‌شود. از زدن مداوم کلید کنترل از راه دور، خارج از برد خودرو خودداری کنید. زیرا در این حالت خطر از کار افتادن کنترل از راه دور یا پاک شدن برنامه آن وجود دارد و باید کنترل از راه دور مجدداً برنامه‌ریزی شود. (به فصل مربوطه مراجعه شود)

### فراموش کردن کلید\*

اگر کلید روی قفل فرمان باقی بماند یک هشدار دهنده صوتی همزمان با باز شدن در سمت راننده به شما یادآوری می‌کند که کلید در داخل سوئیچ باقی مانده است.

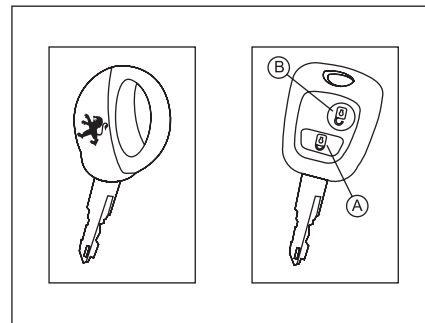
### پارک کردن خودرو

در یک پارکینگ به منظور قفل کردن درهای خودرو، دکمه A را فشار دهید. در صورتی که چراغ‌های راهنما به تعداد یک مرتبه روشن و خاموش شوند، درها قفل شده و سیستم وارد حالت دزدگیر می‌شود. اما اگر چراغ‌های راهنما برای



### اخطار

از قرار دادن کنترل از راه دور یا باتری در دسترس کودکان به شدت پرهیز نمایید زیرا بلعیدن باتری می‌تواند منجر به مرگ گردد. در صورت بلعیده شدن سریعاً به مراکز درمانی مراجعه نمایید.



### کلیدها

با استفاده از این کلیدها قفل‌های در سمت راننده، در باک، ایمنی کودک، قفل فرمان و سوئیچ به صورت مجزا عمل می‌کنند.

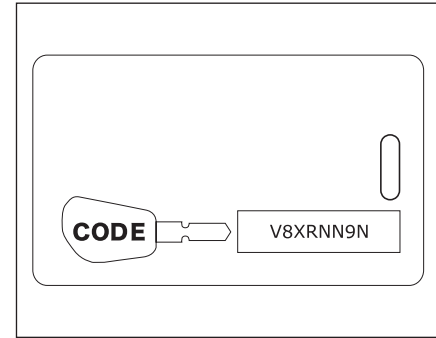
### باز و قفل کردن با قفل مرکزی

با استفاده از این کلیدها می‌توانید همه درها و در صندوق را با استفاده از قفل در راننده باز و یا قفل کنید. چنانچه یکی از درها یا در صندوق باز باشد قفل مرکزی عمل نمی‌کند. عمل کنترل از راه دور نیز مانند عمل کلیدهاست با این تفاوت که با فاصله دور از خودرو عمل می‌کند.

### قفل کردن:

با یک فشار بر روی دکمه A درهای خودرو قفل می‌شود این عمل با روشن شدن چراغ راهنما حدوداً به مدت ۲ ثانیه نمایش داده می‌شود.

\* در صورت نصب در خودروی شما



### کارت بارکددار

هنگام تحویل خودرو، یک کارت بارکددار به همراه یک دسته کلید و دسته کلید زاپاس به شما داده می‌شود. این کارت دارای کد شناسائی است که نمایندگی مجاز ایران خودرو هنگام کار روی سیستم ضد استارت الکترونیکی به آن نیاز دارد. این کد توسط یک برچسب پوشیده شده است فقط در صورت لزوم آن را پاک کنید.

**کارت شناسائی خودرو را در یک مکان مطمئن نگهداری نمایید و هرگز آن را داخل خودرو قرار ندهید.**

هنگام سفر این کارت را همانند دیگر مدارک شخصی خودرو به همراه داشته باشید.



### هشدار

وقتی خودروی دست دوم خریدای می‌نمائید، دقت کنید که کارت شناسائی خودرو به شما تحویل گردد. توصیه می‌شود کد کلید را به اطلاع نمایندگی مجاز برسانید تا کلیدهایی که در دست شماست تنها کلیدهایی باشد که بتواند خودروی شما را روشن کند. هرگز در سیستم بازدارنده (استارت موتور) تغییری بوجود نیاورید.

### غیرفعال کردن دزدگیر

هنگامی که دزدگیر فعال است، فشار دادن دکمهٔ باز شدن قفل‌ها روی کنترل از راه دور علاوه بر باز کردن قفل‌ها باعث غیرفعال شدن دزدگیر می‌شود. غیرفعال شدن سیستم دزدگیر با دوبار خاموش و روشن شدن چراغ‌های راهنما به اطلاع راننده می‌رسد.

هنگای که دزدگیر فعال است، هر یک از شرایط زیر که رخ دهد باعث می‌شود سیستم به حالت آلام برود. (در حالت آلام چراغ‌های چشمک زن راهنما و بوق فعال می‌شود):

- باز شدن هر یک از درها (از جمله در موتور و صندوق عقب)
- باز کردن قفل درهای جلو به وسیلهٔ سوئیچ
- تغییر وضعیت سوئیچ استارت
- وارد آمدن ضربه به خودرو<sup>۱</sup>

وضعیت آلام برای ۳۰ ثانیه ادامه خواهد داشت. سپس آلام برای ۵ ثانیه متوقف می‌شود. پس از آن چنانچه عامل ایجاد وضعیت آلام از میان رفته باشد، چراغ‌های چشمک‌زن، راهنما و بوق خاموش می‌شود؛ در غیر این صورت وضعیت آلام ادامه می‌یابد.

این وضعیت تا ۱۰ بار ادامه خواهد داشت و پس از آن چراغ‌های چشمک زن راهنما و بوق خاموش می‌شود اما دزدگیر همچنان فعال می‌ماند.

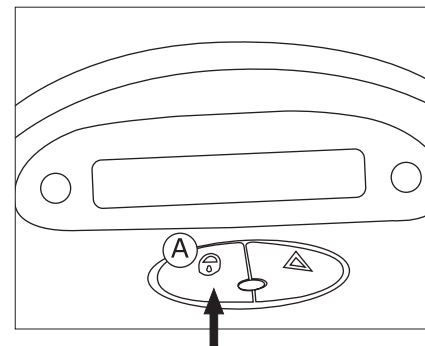
در وضعیت آلام، با فشردن دکمهٔ باز یا بستن روی کنترل از راه دور، در صورت برطرف شدن عامل ایجاد آلام، آلام قطع می‌شود و دزدگیر فعال خواهد شد. درها در صورت باز بودن، قفل می‌شوند.

### دزدگیر\*

#### فعال کردن دزدگیر

با فشار دادن دکمهٔ قفل کردن روی کنترل از راه دور چنانچه سوئیچ استارت در وضعیت اولیه باشد و تمامی درهای خودرو (از جمله در موتور و صندوق عقب) بسته باشد، علاوه بر قفل شدن درها، دزدگیر فعال می‌شود. فعال شدن دزدگیر با یک بار خاموش و روشن شدن چراغ‌های راهنما به اطلاع راننده می‌رسد.

هنگامی که دزدگیر فعال است، چراغ کوچک کلید قفل مرکزی روی داشبورد شروع به چشمک زدن می‌کند.



۱- حسگر ضربه به طور معمول نصب نشده و برای نصب آن باید به نمایندگی‌های مجاز ایران خودرو مراجعه کنید و پس از نصب از طریق دستگاه عیب‌یاب آن را فعال کنید.

\* در صورت نصب در خودروی شما



### هشدار

- سیستم ضد سرقتی که خودروهای شما به آن تجهیز گشته است، از مطمئن ترین انواع سیستم های حفاظتی می باشد که بدون انجام عملیات خاصی، منجر به بالا رفتن ضریب امنیتی خودرو می گردد. البته موضوع فوق نباید مانع سهل انگاری مالکین خودرو نسبت به حفاظت کافی از خودرو شخصی شود.

### ضد استارت، بازدارنده الکترونیکی (سیستم ضد سرقت خودرو)

این سیستم، چند لحظه پس از خاموش شدن موتور، سیستم الکترونیکی موتور را کنترل می نمایند و بدین ترتیب از روشن شدن موتور توسط کسی که به کلید اصلی دسترسی ندارد جلوگیری می کند.

### در صورتی که در کار سیستم اختلال ایجاد شود،

چراغ نمایشگر ایموبیلایزر روی صفحه نمایش جلو داشبورد قرار دارد به محض روشن شدن موتور به سرعت چشمک می زند (دومین پله کلید). در این حالت خودروی شما روشن نخواهد شد. با مشاهده این مورد هر چه سریع تر با یکی از نمایندگی های مجاز ایران خودرو تماس بگیرید.

- شماره هر کلید را با دقت یادداشت کنید. این شماره روی اتیکی که به کلید وصل است نوشته شده است. در صورت مفقود شدن کلید، نمایندگی مجاز ایران خودرو می تواند در اسرع وقت کلید جدیدی در اختیار شما قرار دهد.

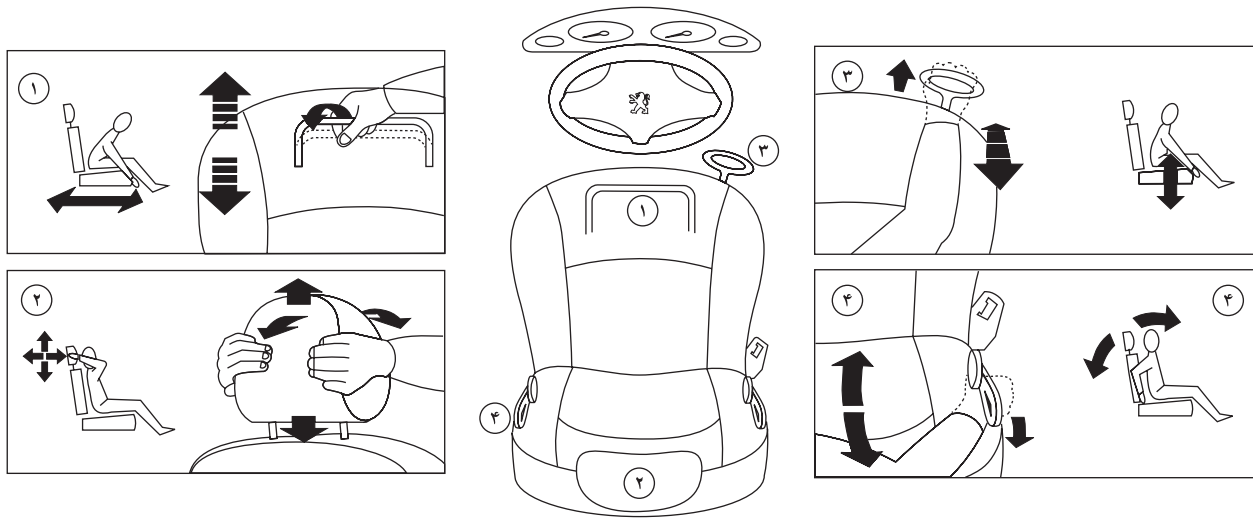
سیستم های کنترل از راه دور فرکانس بالا، سیستم هایی بسیار حساسند، بنابراین هنگامی که داخل جیب شما هستند از بازی با آن خودداری فرمائید؛ زیرا ممکن است خودروی شما را از حالت قفل خارج نماید. در صورت بروز تصادف رانندگی با درهای قفل، ممکن است دسترسی به سرنشینان را برای سرویس های اورژانس مشکل سازد.

- یکی از اقدامات مهم احتیاطی (هنگامی که کودکان داخل خودرو هستند) این است که حتی اگر برای چند لحظه خودرو را ترک می کنید، سوئیچ را از روی قفل فرمان بردارید.

- زمانی که در اطراف خودرو نیستید از بازی کردن با دکمه های سیستم کنترل از راه دورتان خودداری کنید؛ زیرا ممکن است که آن را از کار ببندازید و برای فعال کردن آن برنامه ریزی مجدد لازم شود.

- زمانی که خودروی دست دوم خریداری می کنید، دقت کنید که حتماً کارت بارکددار به شما تحویل گردد. توصیه می شود کد کلید را به اطلاع نمایندگی های مجاز ایران خودرو برسانید تا کلیدهایی که در دست شماست تنها کلیدهایی باشد که بتواند خودروی شما را روشن سازد.

- هرگز در سیستم (بازدارنده ضد استارت الکترونیکی) تغییری ایجاد نکنید.



## صندلی‌های جلو

## ۱- تنظیم موقعیت طولی صندلی

(جلو و عقب بردن صندلی)  
 اهرم تنظیم را بالا ببرید و صندلی را به جلو و عقب فشار دهید. (بلغزانید)

## ۲- تنظیم ارتفاع و زاویه پشتی سر

برای بلندتر کردن پشتی سر، آن را به سمت بالا بکشید.  
 پشتی سر هنگامی تنظیم است که لبه بالایی آن هم سطح بالای سر شود.  
 پشتی سر دارای یک چارچوب فلزی شیاردار است. این شیارها مانع پائین افتادن پشتی سر می‌شوند (وضعیت ایمنی در زمان تصادفات).

جهت پایین آوردن آن روی دکمه واقع در راهنمای پایه سمت چپ و پشتی سر به طور همزمان فشار آورید تا پائین بیاید. برای جابجا کردن و برداشتن آن زبانه را فشار دهید زاویه پشتی سر نیز قابل تنظیم است.

## پشتی سر قسمت عقب

این پشتی را می‌توان مورد استفاده قرار داد (بالا) و یا جمع کرد (پایین).  
 پشتی‌های سر عقب قابل برداشتن و جابجایی هستند. برای پایین آوردن آن‌ها روی زبانه فشار آورید. برای در آوردن آن را به سمت بالا بکشید و اهرم را آزاد کنید.

## ۳- تنظیم ارتفاع صندلی راننده

اهرم دستگیره تنظیم را به سمت بالا بکشید برای بالا آوردن آن، وزن خود را از روی صندلی بردارید و برای پائین آوردن، به صندلی فشار آورید.

## ۴- تنظیم زاویه پشتی

برای این کار اهرم تنظیم را به سمت عقب بکشید.



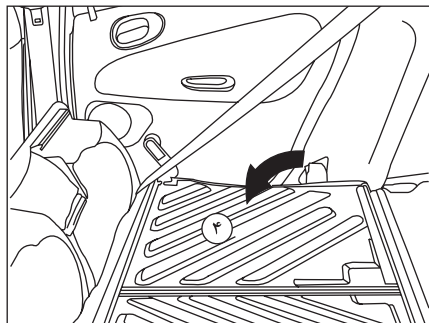
## اخطار

- دقت کنید هنگام حرکت، سرنشینان جلویی خودرو با پشتی خوابیده سفر نکنند.  
 کمربندهای ایمنی در حالتی قابلیت کامل خود را دارند که زاویه پشتی نسبت به خط عمود حدود ۲۵ درجه باشد.  
 - برای اینکه از کارایی کمربند ایمنی کاسته نشود، کمربند را بر روی شانه خود نصب کنید. اطمینان حاصل کنید که پشتی صندلی‌ها در محل مناسب و صحیح قرار گیرد.



## اخطار

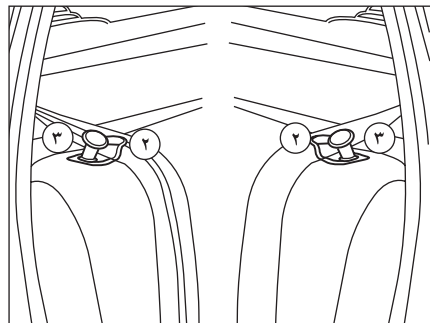
- هرگز هنگام حرکت خودرو پشتی سر را بردارید: آن‌ها را حتماً در جایگاه خود قرار دهید و به دقت تنظیم نمایید.  
 - در هنگام حرکت خودرو از تنظیم صندلی خودداری کنید.  
 - مطمئن شوید هنگام پایین آوردن صندلی، پای سرنشین عقب زیر صندلی نباشد.



هنگام قرار دادن مجدد صندلی در جای خود:

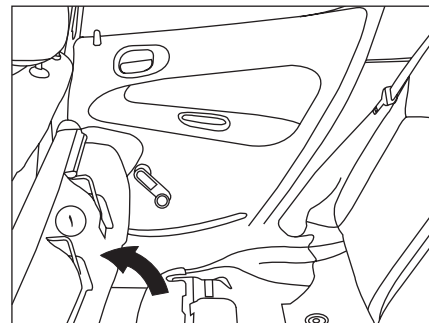
- پشتی صندلی را برگردانید.
- نشیمن صندلی را به پایین بخواه‌بانید.
- لبه‌های کمربند را در محل خود قرار دهید و سگک آن را قبل از قفل کردن جلوی نشیمن صندلی ببندید.

موظب باشید کمربند ایمنی گیر نکند.



- کمربند ایمنی را از زیر گیره کمربند (۲) ایمنی بیرون بیاورید.
- اهرم کنترل (۳) را بکشید تا قفل پشتی صندلی آزاد شود (۴)
- پشتی سر را بردارید.
- پشتی صندلی را بچرخانید.

در هر صورت با نشیمن صندلی آغاز کنید و هرگز از پشتی شروع نکنید زیرا ممکن است به صندلی آسیب برسد.

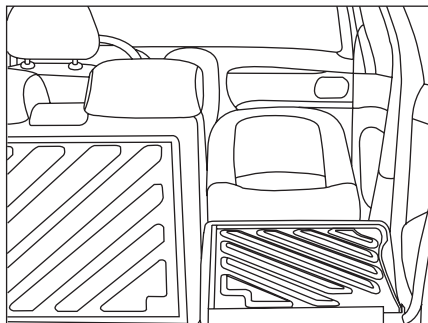


### صندلی عقب

برای خواباندن صندلی عقب:

- قسمت (جلو) نشیمن صندلی (۱) را بردارید.
- قسمت نشیمن صندلی (۱) را به سمت صندلی‌های جلو بچرخانید.





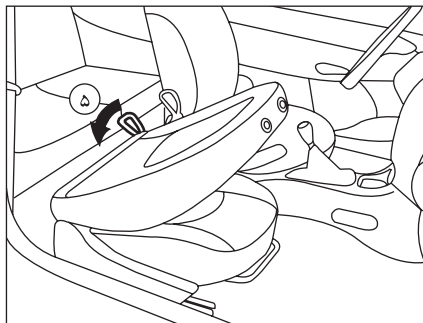
**حمل و نقل اشیا بلند**

**صندلی جلو:**

- پشتی صندلی را به کمک اهرم کنترل (۵) به سمت جلو خم کنید. (به فصل مربوط به آن مراجعه کنید)

**صندلی عقب**

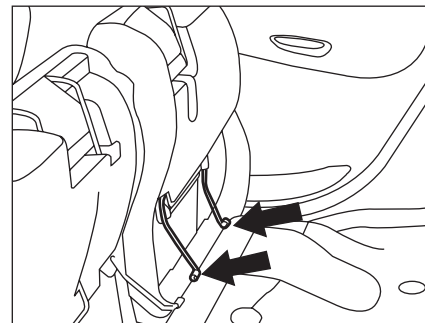
- نشیمن صندلی عقب را بردارید.
- پشتی صندلی را بخوابانید.



**خواباندن پشتی صندلی\***

(پشتی با قابلیت خواباندن)

- برای خواباندن کامل پشتی صندلی، پشتی سر را از روی آن بردارید.
- اهرم کنترل (۵) را به سمت عقب بکشید تا پشتی صندلی بخوابد.



**برداشتن صندلی عقب**

- نشیمن صندلی را به سمت صندلی‌های جلو بچرخانید.
- بست‌های نشیمن صندلی را فشار دهید تا از ملحق‌اتش جدا شود.
- سپس نشیمن صندلی را بردارید.



**هشدار**

اگرچه صندلی عقب خودروی SD ۲۰۶ پایه گازسوز توسط مشتری قابلیت خواباندن دارد، و لیکن توصیه می‌شود جهت جلوگیری از بروز آسیب به قسمت‌های گازسوز به هیچ عنوان پشتی صندلی تغییر وضعیت داده نشود.

**یادآوری**

در واریانت‌های پایه، پشتی صندلی عقب یکپارچه و بدون پشتی سر می‌باشد.

\* در صورت نصب در خودروی شما

### برای قفل کردن کمر بند ایمنی

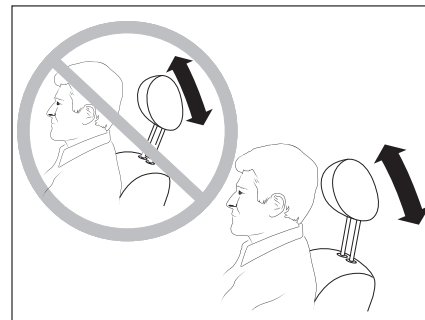
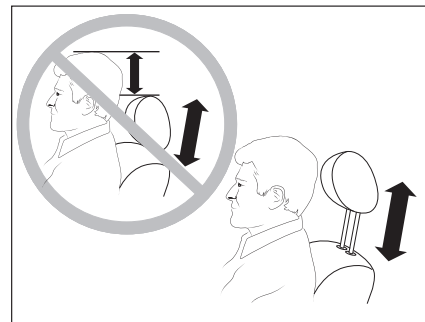
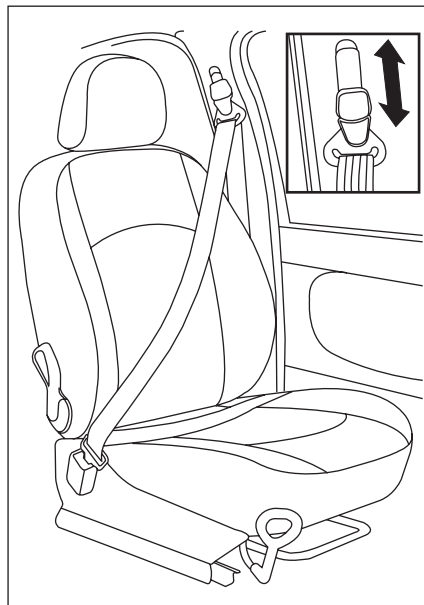
تسمه را بکشید و سپس انتهای آن را در سگک وارد کنید.

### کمربندهای ایمنی جلو مجهز به سیستم کشش اولیه و محدود کننده نیرو

به هنگام تصادف از قسمت جلو خودرو، ایمنی در صندلی‌های جلویی به خاطر وجود کمربندهای ایمنی مجهز به سیستم کشش اولیه و محدود کننده نیرو، بهبود بیشتری یافته است و بسته به میزان شدت ضربه، سیستم کشش اولیه، کمربندها را تنگ تر می کند و بیشتر به بدن سرنشینان می فشارد. همینطور آن را به سمت بدن سرنشین می کشد. کمربندهای مجهز به سیستم کشش اولیه، هنگامی که سوئیچ باز است فعال می شوند. محدودکننده‌ها، نیروی فشار کمر بند ایمنی را به هنگام تصادف بر روی بدن سرنشینان کاهش می دهند.

### کمر بند ایمنی عقب

روی صندلی‌های عقب سه کمر بند با سه قرقره تکیه گاهی نصب شده است.



### کمر بند ایمنی

#### تنظیم ارتفاع کمر بند:

- برای پائین آوردن: ضامن را به سمت خودتان بکشید و آن را به سمت پائین حرکت دهید.

- برای بالا بردن: ضامن را به سمت بالا حرکت دهید.



#### اخطار

از ورود اجسام خارجی بخصوص مواد چسبنده به داخل قفل که باعث درست عمل نکردن قفل کمر بند می شوند، جلوگیری کنید.



#### اخطار

جهت کاهش صدمات جانی و ایمنی به راننده و سرنشین جلو، لازم است تنظیمات ارتفاع پشتی سر و وضعیت پیر نسبت به پشتی سر، مطابق تصاویر فوق حتما رعایت گردد.



### اخطار

- در هر کجای خودرو که نشسته‌اید، همیشه کمر بند ایمنی خود را ببندید؛ حتی اگر یک مسیر کوتاه را طی می‌کنید.
- هرگز سگک‌های کمر بندها را جابجا نکنید؛ زیرا کار سگک‌ها کاملاً با یکدیگر مطابقت ندارد.
- اگر صندلی‌ها دارای دسته باشند،\* باید قسمتی که از روی شکم می‌گذرد از زیر دسته رد شود.
- قبل و بعد از استفاده از جمع شدن صحیح کمر بند اطمینان حاصل نمایید.

### برای اینکه کمر بند کار آبی مطلوب خود را داشته باشد:

- باید روی بدن محکم شده باشد.
- باید تنها یک نفر بزرگسال را پوشش دهد.
- نباید نخ کش یا پارگی داشته باشد.
- نباید پیچ خوردگی داشته باشد.
- نباید جابجا یا تغییر داده شود.
- تسمه‌های کمر بند را با آب و صابون یا شوینده مخصوص پارچه، تمیز نمایید.
- بعد از خواباندن یا جابجایی یک صندلی یا صندلی عقب، از قرار گرفتن و پیچیده شدن صحیح کمر بند اطمینان حاصل نمایید.

### توصیه‌هایی در مورد صندلی کودکان

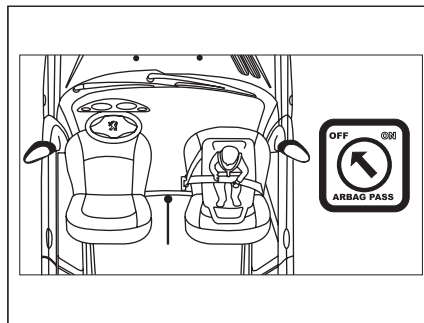
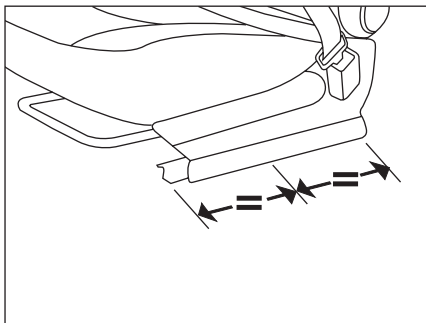
- اگر کودک سر نشین کمتر از ۱۲ سال دارد یا قد او کوتاه‌تر از یک متر و پنجاه سانتی‌متر است، یک صندلی کودک مناسب با این سنین به کار ببرید.
- به هنگام قرار دادن صندلی کودک در خودرو، از راهنما - تسمه\* استفاده ننمایید.

به حسب ماهیت و شدت تصادفات سیستم کشش اولیه می‌تواند بطور مستقل و قبل از عمل باز شدن کیسه‌های هوا عمل کند.

در هر حال چراغ اخطار کیسه‌های هوا روشن می‌شود.

بعد از تصادف، سیستم کمر بندهای ایمنی را مورد بازدید قرار دهید و در صورت وجود اشکال آن‌ها را توسط یکی از نمایندگی‌های مجاز شرکت تعویض کنید.

\* در صورت نصب در خودروی شما



### کلیاتی در مورد صندلی کودکان

یکی از مهم ترین مسائلی که امروزه شرکت ایران خودرو در طراحی خودرو در نظر می گیرد، ایمنی کودکان شماسست. برای حداکثر ایمنی توصیه های ما را دنبال کنید:  
 - از سال ۱۹۹۲ و برابر با دستورالعمل و رویه ۲۰۰۰/۳، تمام کودکان زیر ۱۲ سال باید از صندلی های مخصوص مورد تأیید\*، بنا به وزنشان، با کمربند ایمنی یا تسمه های ISOFIX\*\* محکم شوند.  
 - بنابراین آمار، بهترین و مطمئن ترین مکان برای کودکان در قسمت عقب خودرو شماسست.

### «رو به سمت جاده»

زمانی که صندلی کودک «رو به سمت جاده» در صندلی سرنشین جلو قرار گرفته باشد، صندلی خودرو را از نظر موقعیت طولی کاملاً وسط قرار دهید، پشتی صندلی را صاف کنید و کیسه هوای سرنشین را فعال سازید.\*\*



- یک کودک قبل از ۹ ماهگی باید اجباراً پشت به جاده باشد. چه در جلو خودرو و چه در عقب خودرو مستقر باشد، شرکت ایران خودرو به شما توصیه می کند که کودکان را در عقب خودرو مستقر کنید: تا دو سالگی «پشت به سمت جاده»

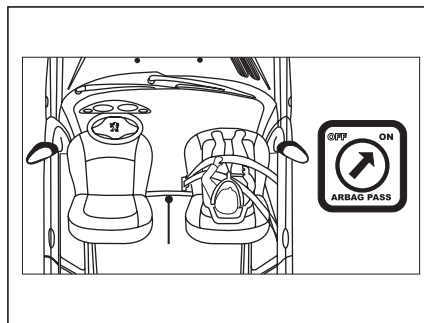
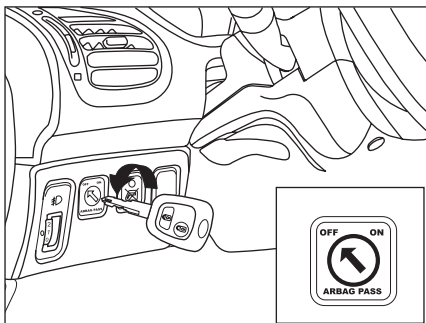
### - از دوسالگی به بعد «رو به سمت جاده»

استقرار صندلی کودک که از سه نقطه به تسمه کمربند ایمنی متصل می شود.




«پشت به سمت جاده» هنگامی که صندلی کودک «پشت به سمت جاده» در صندلی جلو قرار گرفته باشد حتماً باید کیسه هوای سرنشین (\*) غیر فعال شود. در غیر این صورت خطر زخمی شدن شدید با کشته شدن کودک به دلیل باز شدن کیسه هوا، وجود دارد.

\* در صورت نصب در خودروی شما

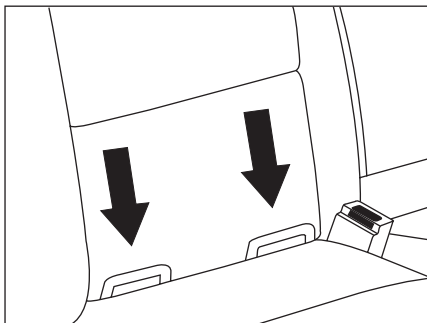
\*\* بر طبق قوانین خاص هر کشور



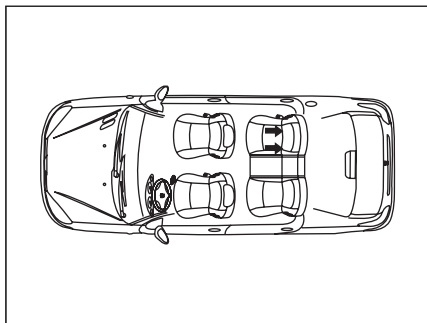
محل استقرار صندلی كودكان با قابليت اتصال با كمربند ایمنی

محل	وزن كودك / سن مشخصه			
	كمتر از ۱۳ كیلوگرم ( گروه های (b) O و O+ ) تقریباً تا ۱ سالگی	از ۹ تا ۱۸ كیلوگرم ( گروه ۱ ) حدوداً از ۱ تا ۳ سالگی	از ۱۵ تا ۲۵ كیلوگرم ( گروه ۲ ) تقریباً از ۳ تا ۶ سالگی	از ۲۲ تا ۳۶ كیلوگرم ( گروه ۳ ) از ۶ تا ۱۰ سالگی
صندلی جلو سر نشین ثابت (C) صندلی ثابت، صندلی از نظر ارتفاع قابل تنظیم 	U	U	U	U
صندلی عقب کناری 	U	U	U	U
صندلی عقب مرکزی (d) كمربند ایمنی با ۳ نقطه اتصال 	X	UF	UF	UF

این جدول مطابق با مقررات اروپائی (دستور العمل ۲۰۰۰/۳)، نشانگر قابليت های استقرار صندلی كودك قابل اتصال با كمربند ایمنی و مورد تأیید برای استفاده کلی بنابر وزن كودك و محل استقرار آن در خودرو می باشد.



شما می‌توانید با اطمینان به این سیستم، به سرعت و با ایمنی بالا، صندلی کودک را به این اتصالات در خودروتان وصل کنید.



### اتصالات صندلی کودک (ISOFIX)

این صندلی به سیستم اتصالات صندلی کودک مجهز است. اتصالات صندلی کودک شامل دو حلقه است که بین پشتی و نشیمن صندلی تعبیه شده‌اند. روی صندلی کودکان چفت و بست‌هایی تعبیه شده است که به آسانی به این دو حلقه متصل می‌شوند.

- (a): صندلی کودک همگانی "Universal": صندلی کودک با قابلیت قرار گرفتن در تمام خودروها یا کمربند ایمنی
- (b): گروه 0: از بدو تولد تا وزن ۱۰ کیلوگرم
- (c): قبل از استقرار کودک در این مکان، به دقت در مورد قوانین کشورتان تحقیق کنید.
- (d): صندلی کودک با مارک (L) "BRITAX Baby Sure" نمی‌تواند در قسمت مرکزی عقب قرار بگیرد.
- (U): مکانی که برای استقرار صندلی کودک با قابلیت اتصال با کمربند ایمنی و به عنوان "Universal" یا صندلی همگانی مورد تأیید قرار گرفته است و برای صندلی‌های کودک «رو به سمت جاده» و «پشت به سمت جاده» مناسب است.
- (Uf): مکانی که برای استقرار صندلی کودک با قابلیت اتصال با کمربند ایمنی که به عنوان صندلی همگانی "Universal" مورد تأیید قرار گرفته است و فقط برای صندلی کودک که «رو به سمت جاده» قرار می‌گیرد، مناسب است.
- (X): مکانی که مناسب قرار دادن صندلی کودک با وزن معین نمی‌باشد.

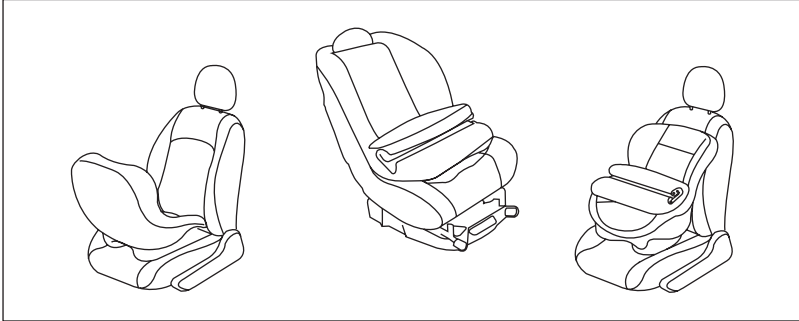
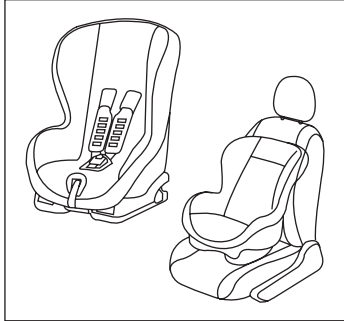


### اخطار

- هیچ وسیله‌ای نباید در کف خودرو (قسمت جلو طرف راننده) وجود داشته باشد؛ زیرا در حالت ترمز شدید، این وسایل می‌توانند زیر پدال بلغزند و مانع استفاده از پدال‌ها شوند.

- اطفال و کودکان به هیچ وجه نباید روی پای سرنشینان خودرو بنشینند. مخصوصاً هنگامی که فرزند شما روی پایتان نشسته، خطر جراحات شدید وجود دارد. هیچ‌گاه از یک کمربند برای بستن دو نفر به طور همزمان استفاده نکنید.

شرکت ایران خودرو استفاده از این صندلی‌های کودک را در خودرو توصیه می‌کند.

گروه O+: از بدو تولد تا ۱۳ کیلوگرم	گروه ۱: از ۹ تا ۱۸ کیلوگرم	گروه ۱: از ۹ تا ۱۸ کیلوگرم
 <p data-bbox="337 602 596 624">پشت به سمت جاده مستقر می‌گردد.</p> <p data-bbox="657 602 893 624">رو به سمت جاده مستقر می‌گردد.</p>	 <p data-bbox="1158 602 1443 624">فقط رو به سمت جاده مستقر می‌گردد.</p>	<p data-bbox="1103 673 1493 799">بدون کمک تسمه بالا ثابت می‌شود. با قابلیت ایجاد سه سطح شیب در قسمت بدنه: وضعیت‌های نشسته، استراحت و خوابیده. صندلی جلو را طوری تنظیم کنید که پاهای کودک با پشتی آن تماس نداشته باشد.</p>
<p data-bbox="211 725 596 748">بدنه آن باید به قسمت پشتی صندلی جلو تکیه داده شود.</p>	<p data-bbox="750 714 1001 759">صندلی جلو خودرو باید در وضعیت طولی وسط و عادی قرار گیرد.</p>	

در این حالت اتصال آن‌ها به صندلی خودرو از سه نقطه با کمر بند ایمنی الزامی است.

برای دست‌یابی به اطلاعات مربوط به مونتاژ صندلی کودک مورد استفاده، به دفترچه نصب سازندگان صندلی مراجعه فرمائید.

### نصب یک تشک کمکی بر روی صندلی CHILD BOSSTER SEAT BELT

قسمت سینه‌ای کمربند ایمنی باید روی شانه کودک بدون تماس با گردن او، قرار بگیرد. همچنین مراقب باشید که قسمت شکمی کمربند به طور صحیح روی ران‌های کودک قرار گرفته باشد. شرکت ایران خودرو توصیه می‌کند که از یک تشک کمکی CHILD BOSSTER SEAT BELT با پشتی و یک راهنمای کمربند در سطح شانه استفاده نمائید.

به منظور حفظ ایمنی کودک موارد ذیل را رعایت فرمائید:  
- هرگز یک یا چند کودک را بدون مراقب، در یک خودرو تنها نگذارید.

- هرگز کودک را در خودرویی که در معرض آفتاب است و پنجره‌های آن بسته است، تنها نگذارید.

- هرگز کلید را در داخل خودرو و در دسترس کودکان قرار ندهید.

به منظور جلوگیری از باز شدن ناگهانی درهای خودرو از «سیستم ایمنی کودکان»\* استفاده کنید. از باز کردن بیش از یک سوم شیشه‌های عقب بپرهیزید. برای محافظت کودکان در مقابل تشعشعات خورشید، شیشه‌های عقب را به سایبان مجهز نمائید.



### توصیه‌هایی در مورد صندلی‌های کودک

نصب غیر صحیح صندلی کودک در یک خودرو باعث به خطر افتادن ایمنی کودک، هنگام بروز تصادف می‌گردد. حتی اگر یک مسیر کوتاه را طی می‌کنید، کمربند ایمنی و یا کمربندهای صندلی کودک را روی بدن کودک محکم کنید تا صندلی کودک کمترین حرکت را داشته باشد. برای نصب صندلی کودک در بهترین حالت آن یعنی «رو به سمت جاده» بررسی کنید که پشتی آن به خوبی روی پشتی صندلی تکیه کرده باشد و یا پشتی سر ایجاد مزاحمت نکنند.

اگر برداشتن پشتی سر لازم باشد، آن را در محل مناسبی قرار دهید و یا به خوبی ببندید تا از پرتاب شدن آن به هنگام ترمزهای ناگهانی جلوگیری بعمل آورید. کودکان کمتر از ۱۰ سال نباید در قسمت سرنشین جلو «رو به سمت جاده» قرار بگیرند؛ مگر هنگامی که صندلی عقب توسط کودکان دیگر اشغال باشد و یا اینکه صندلی غیرقابل استفاده و یا برداشته شده باشد.

کیسه هوای سرنشین\* را زمانی که صندلی کودک «پشت به سمت جاده» قرار گرفته باشد، غیرفعال سازید. در غیر این صورت خطر آسیب دیدگی شدید یا حتی کشته شدن کودک به هنگام باز شدن کیسه هوا وجود دارد.

\* در صورت نصب در خودروی شما



## کیسه‌های هوا

کیسه‌های هوا برای حداکثر ایمنی سرنشینان خودرو به هنگام تصادفات شدید طراحی شده است. آن‌ها عمل کمربندهای ایمنی را توسط محدودکننده‌های نیرو تکمیل می‌کنند.

به هنگام بروز حادثه، سیستم ردیاب‌های الکترونیکی، کاهش ناگهانی سرعت خودرو را ثبت و بررسی می‌کند. چنانچه خودرو در آستانه بروز خطر باشد، کیسه‌های هوا فوراً فعال می‌شوند و از سرنشینان محافظت می‌کنند. بلافاصله بعد از ضربه، کیسه‌های هوا خالی می‌شوند تا مانع دید یا خروج احتمالی سرنشینان خودرو نگردند. در صورتی که برخورد شدید نباشد و سیستم تشخیص دهد که کمربند ایمنی برای محافظت سرنشینان کافی است کیسه‌های هوا فعال نخواهند شد.

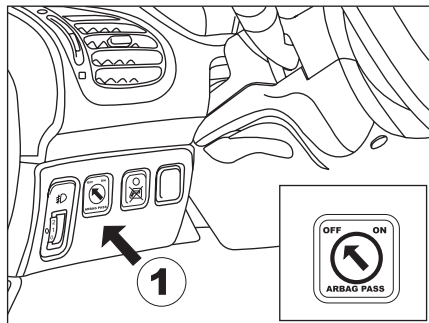
شدت یک ضربه بستگی به عواملی چون نوع مانع و سرعت خودرو در لحظه تصادف دارد.

**کیسه‌های هوا زمانی فعال می‌شوند که خودرو روشن باشد.**

**توجه:** خروج گاز از کیسه‌های هوا می‌تواند کمی سوزش ایجاد کند.

## اخطار

کیسه‌های هوا، فقط در شرایط ضربه شدید از قسمت جلوی ماشین که خطر صدمه دیدن سر یا سینه وجود دارد، فعال می‌گردد و برای واکنش در شرایط مواجهه با ضربه‌های ناشی از تصادفات از پشت، پهلو، واژگون شدن و یا ضربات خفیف، پیش بینی نشده است.



غیرفعال ساختن کیسه‌های سرنشین جهت کسب اطمینان از امنیت کودکان هنگامی که صندلی کودک در قسمت جلو و به سمت پشت به جاده قرار دارد کیسه‌های سرنشین را فعال سازید وگرنه هنگام باز شدن کیسه‌های هوا، خطر جراحت شدید یا حتی کشته شدن کودک وجود دارد.


– خودرو را خاموش و کلید خودرو را در محل سوئیچ مخصوص غیرفعال سازی کیسه‌های سرنشین (۱) قرار دهید. آن را در جهت وضعیت (OFF) بچرخانید سپس در همین وضعیت آن را از سوئیچ خارج کنید.

چراغ اخطار غیرفعال بودن کیسه‌های سرنشین جلو، در طی زمان غیرفعال بودن کیسه‌های هوا روشن می‌ماند.

## کیسه‌های هوای جلو

محل قرارگیری کیسه‌های هوا برای راننده در قسمت جلوی فرمان و برای سرنشین کناری او در جلو داشبورد است. این دو معمولاً هم‌زمان فعال می‌شوند مگر زمانی که کیسه‌های سرنشین غیرفعال شده باشد.

## اختلال در کار کیسه‌های هوای جلو

 اگر این نشانگر روشن گردد و با یک هشدار صوتی و یک پیغام روی صفحه نمایش همراه باشد، آن را جهت بررسی سیستم به یکی از نمایندگی‌های مجاز ایران خودرو نشان دهید.





### اخطار


برای عملکرد صحیح و قابل اطمینان کیسه‌های هوای جلو نکات و قوانین زیر را رعایت فرمائید:

- کمربند را به طور صحیح ببندید.
- بر روی صندلی به طور قائم و به حالت عادی بنشینید.
- از قرار دادن هر گونه شیء جانبی (کودک، حیوان، شیء) بین سرنشینان و کیسه‌های هوا جداً خودداری فرمائید.
- زیرا وجود شیء خارجی در این مکان‌ها می‌تواند باعث مختل شدن عملکرد کیسه‌های هوا یا آسیب رسیدن به سرنشینان گردد.
- عملکرد سیستم کیسه‌های هوا به طور دقیق برنامه‌ریزی شده است. در صورت مشاهده اشکال فقط و فقط به نمایندگی‌های مجاز شرکت ایران خودرو جهت رفع عیب مراجعه نمائید.
- چنانچه خودرو تصادف کرد یا مورد تعرض قرار گرفت، سیستم کیسه‌های هوا را مورد بازدید قرار دهید.
- در هنگام رانندگی هرگز دست خود را بر روی پره‌های فرمان یا قسمت مرکزی فرمان قرار ندهید.
- تا حد امکان در درون خودرو سیگار نکشید زیرا ممکن است که خاک سیگار یا دود آن باعث ایجاد سوختگی یا آسیب رسیدن به کیسه‌های هوا یا سیستم آن گردد.
- هرگز فرمان را باز نکرده و از سوراخ کردن و یا ضربه زدن شدید به فرمان خودداری فرمائید.
- از قرار دادن پاها روی داشبورد جدا خودداری فرمائید.

در وضعیت خاموش "OFF" حتی در صورت ضربه هم کیسه‌های سرنشین فعال نمی‌شود. به محض اینکه صندلی کودک را از خودرو خارج کردید، کلید کیسه‌های هوا در وضعیت "ON" قرار دهید تا مجدداً کیسه‌های هوا فعال گردد. همچنین در صورت وقوع حادثه و ضربه شما از سلامت ماندن سرنشینان مطمئن باشید.

### کلید غیرفعال سازی

توسط روشن شدن یک چراغ اخطار به غیرفعال بودن کیسه‌های هوا پی برده می‌شود.

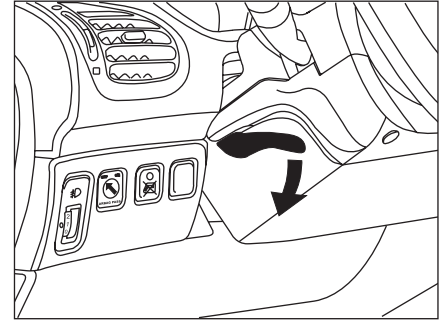
 در حالتی که خودرو روشن (دومین پله کلید) است، روشنایی این چراغ نشان می‌دهد که کیسه‌های سرنشین جلو غیرفعال است.

(در وضعیت خاموش OFF کلید کیسه‌های هوایی)



### اخطار

در صورت روشن شدن ممتد چراغ اخطار کیسه‌های هوا، نباید صندلی کودک را در وضعیت پشت به جاده قرار دهید. و در اسرع وقت به یک نمایندگی مجاز شرکت مراجعه نمایید.



### تنظیم ارتفاع فرمان

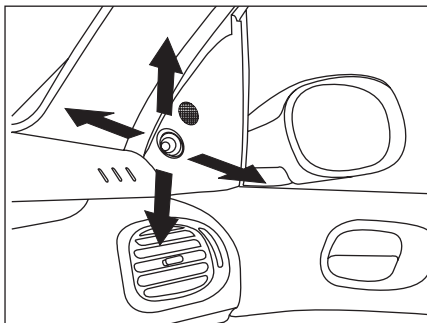
ابتدا به هنگام توقف اهرم را به سمت پایین بکشید تا قفل فرمان آزاد شود.

ارتفاع فرمان را در موقعیت دلخواه تنظیم کنید و اهرم را بکشید.



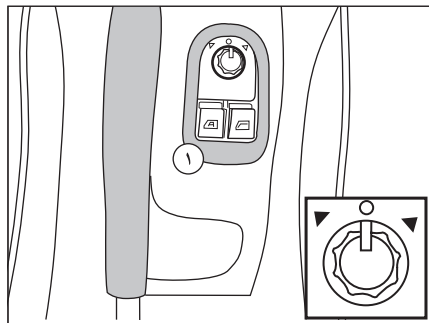
### اخطار

- هرگز فرمان خودرو را هنگام رانندگی تنظیم نکنید، این عمل فوق العاده خطرناک است.
- بدلائیل ایمنی، این تنظیم را هنگامی که خودرو متوقف است انجام دهید.



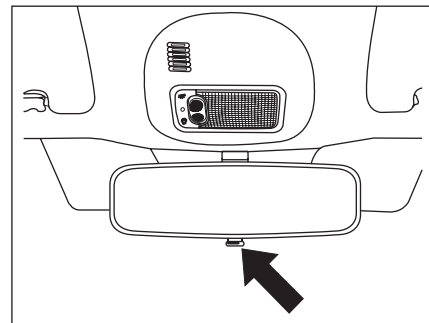
### آینه‌های بغل با اهرم تنظیم دستی

اهرم تنظیم را به چهار طرف حرکت دهید و آینه را تنظیم کنید.  
وقتی خودرو را پارک کردید، می‌توانید آینه‌های بغل را به صورت دستی به سمت خودرو خم کنید.



### آینه‌های بغل برقی

دکمه تنظیم (۱) را به سمت راست یا چپ بچرخانید و آینه مورد نظرتان را انتخاب کنید.  
حالا دکمه (۱) را به چهار جهت حرکت دهید و آینه را تنظیم کنید.



### آینه جلو دستی

این آینه دارای دو موقعیت است:  
- روز (حالت معمولی)  
- شب (ضد نور خیره کننده)  
برای تغییر حالت یکی به دیگری، اهرم زیر لبه آینه را بکشید یا فشار دهید.



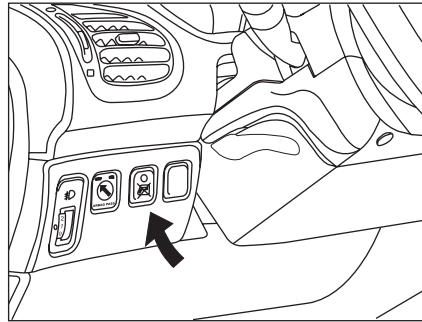
### اخطار

آینه بغل راننده به منظور کاهش «نقطه کور» به صورت محدب است. بنابراین اشیایی که در آینه راننده و سرنشین جلو دیده می‌شوند، دورتر از فاصله واقعی آن‌ها به نظر می‌رسند. به همین دلیل لازم است این موضوع را به خاطر بسپارید تا بتوانید تشخیص درستی از فاصله صحیح خودروهایی داشته باشید که در عقب خودرو شما هستند.



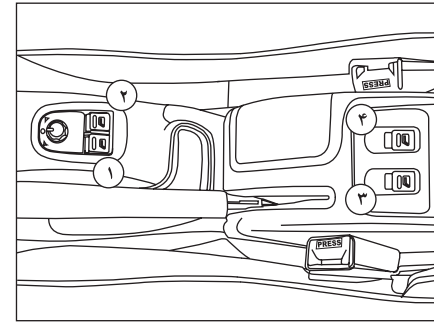
### اخطار

- همیشه سوئیچ را بردارید. حتی اگر فقط برای لحظاتی خودرو را ترک می کنید.
- در صورت گیر کردن شیشه بالابر به هنگام کار کردن با دست، شما باید اهرم مربوطه را در جهت عکس بچرخانید. به همین دلیل روی کلید مربوطه فشار آورید.
- هنگامی که راننده شیشه بالابرهاى سر نشین ها را فعال می سازد باید از این موضوع مطمئن باشد که کسی مانع باز و بسته شدن پنجره ها نیست.
- راننده باید از استفاده صحیح مسافری از شیشه بالابرها اطمینان حاصل نماید. به هنگام استفاده از شیشه بالابرها حتماً مراقب کودکان باشید.
- ماندن انگشت، دست و سر میان شیشه برقی در حال بسته شدن، می تواند جراحات جدی ایجاد کند. بسته شدن غیر صحیح شیشه ها می تواند باعث جراحات شدید بشود.



### غیر فعال سازی موقت شیشه بالابرهاى عقب (ایمنی کودکان)

با این کلید می توان شیشه عقب را در هر نقطه ای قفل کرد. با اولین فشار، کلید فعال می شود (چراغ دکمه روشن می شود) و دومین فشار آن را غیر فعال می کند (چراغ دکمه خاموش می شود).



### شیشه بالابرهاى برقی جلو

#### ۱- کلید شیشه بالابر برقی سمت راننده

##### - عملکرد دستی:

کلید ۱ را به آرامی فشار دهید یا بکشید. زمانی که کلید را رها کنید حرکت شیشه متوقف خواهد شد.

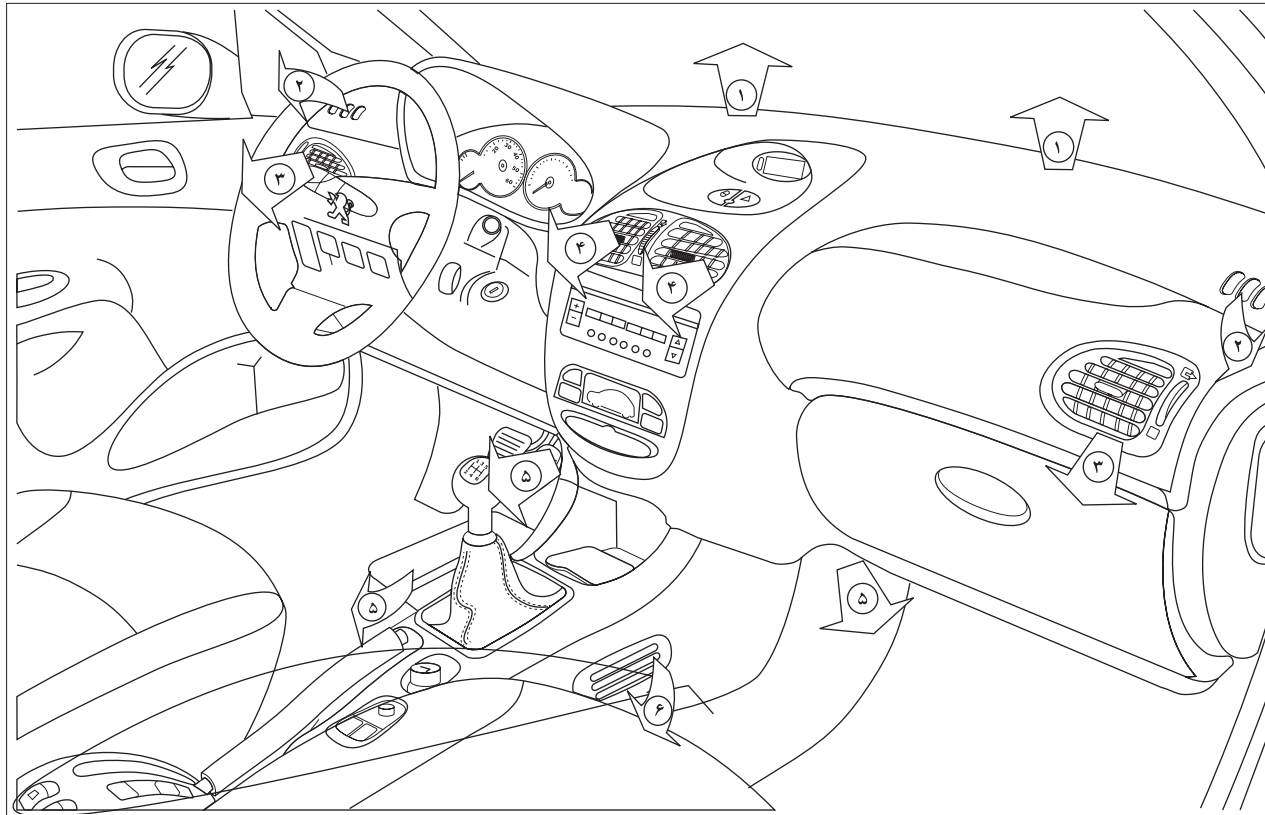
##### - عملکرد اتوماتیک

کلید ۱ را محکم فشار دهید یا بکشید. با یکبار فشار دادن یا کشیدن کلید، پنجره کاملاً بسته یا باز می شود. فقط زمانی که موتور روشن است، شیشه بالابر سمت راننده به صورت اتوماتیک عمل می کند.

#### ۲- کلید شیشه بالابر برقی سر نشین جلو

#### ۳- کلید شیشه بالابر برقی سمت چپ عقب

#### ۴- کلید شیشه بالابر برقی سمت راست عقب



### تهویه

برای فراهم نمودن توزیع مناسب و کامل هوا از انسداد دریچه‌های ورودی هوای خارجی، تهویه‌ها، دریچه‌های هوا، خروجی‌های هوای زیر پای سرنشینان خودداری نمائید. در برخی موارد استفاده بسیار سخت از خودرو، (کشیدن حداکثر بار در سراسیمی تند و دمای بالا) قطع سیستم تهویه باعث بازیافت قدرت موتور می‌گردد و در نتیجه قدرت یدک کشی نیز بهبود می‌یابد.

مراقب باشید فیلتر تهویه اتاق خودرو درست عمل کند. این فیلتر در سطح شیشه جلو و زیر در موتور قرار دارد. اجزاء فیلتر را به طور منظم تعویض کنید؛ و حتی اگر شرایط محیطی نیز ایجاب کرد، آن‌ها را در بین برنامه زمان‌بندی شده هم تعویض کنید.

سیستم تهویه هوا کلر ندارد و به همین دلیل برای لایه ازن خطری ایجاد نمی‌کند. به منظور نگه داشتن سیستم تهویه در وضعیت انجام عملکرد عادی به طور کامل، این سیستم را یک یا دو بار در ماه بکار بیندازید.

آب ناشی از تقطیر بخار آب توسط یک روزنه که برای این کار تعبیه شده است، تخلیه می‌گردد. بنابراین ممکن است در زیر خودرویی که توقف کرده است گودالی از آب ایجاد شود.

اگر سیستم، هوای خنک تولید نمی‌کند آن را بکار نیندازید یا یکی از نمایندگی‌های مجاز تماس حاصل فرمائید.

- ۱) دریچه‌های گرم کن و بخارگیر شیشه جلو
  - ۲) دریچه‌های گرم کن و بخارگیر پنجره‌های جلو
  - ۳) دریچه‌های کناری
  - ۴) دریچه‌های مرکزی
  - ۵) خروجی‌های هوای (گرمکن) زیر پای سرنشین جلو
  - ۶) خروجی‌های هوای (گرمکن) زیر پای سرنشین عقب
- (فقط با تهویه اتوماتیک)

### توصیه‌های کاربردی و یادآوری‌ها


کلید کنترل جریان هوا را طوری تنظیم کنید تا مطمئن شوید که جریان هوای تازه در اتاق به مقدار مناسب و کافی وجود دارد. با قرار دادن این کلید در حالت OFF (غیرفعال سازی سیستم)، نمی‌توان آسایش سرنشینان را از لحاظ گرمای هوا تضمین کرد و کوچکترین وزش هوای ناشی از جابجایی خودرو محسوس خواهد بود. توزیع هوا را مطابق با نیاز و شرایط آب و هوایی خودتان تنظیم نمائید.

دما را بطور تدریجی تا رسیدن به دمای مطلوب خود تنظیم نماید.

کنترل ورودی هوا را در موقعیت «هوای خارجی» قرار دهید تا عملیات بخارزدایی بهتر انجام شود.

بعد از یک توقف طولانی در زیر نور آفتاب، دمای داخلی خودرو بسیار بالا خواهد بود. بنابراین حتماً چند لحظه هوای اتاق سرنشین را تهویه کنید.

### گرم کردن شیشه عقب

 با فشردن این کلید در حالی که موتور روشن است، گرمکن شیشه عقب و آینه‌های خارجی فعال می‌گردد. برای پرهیز از مصرف بیش از اندازه برق، گرمکن تقریباً پس از ۱۲ دقیقه بطور خودکار خاموش می‌شود. در طی این دوازده دقیقه می‌توان مجدداً سیستم را با فشار دادن دکمه فعال ساخت. قبل از خاموش شدن اتوماتیک گرمکن، می‌توان آن را با فشار مجدد دکمه غیرفعال ساخت. به محض برطرف شدن بخار و گرم شدن شیشه، آن را خاموش کنید زیرا کاهش مصرف برق باعث کاهش سوخت خودرو می‌گردد.


### بخارزدایی دستی

به منظور بخارزدایی سریع شیشه جلو و پنجره‌های کناری:

- سیستم تهویه را فعال سازید.
- دکمه تنظیم دما و تنظیم جریان هوا را در وضعیت ماکزیمم قرار دهید.
- دریچه‌های مرکزی را ببندید.
- کنترل ورودی هوای خارج را در سمت چپ یعنی در وضعیت «هوای خارجی» قرار دهید.

### بخارزدایی اتوماتیک\*

در برخی موارد برنامه AUTO برای گرم کردن و بخارزدایی شیشه جلو و پنجره‌های کناری کافی نیست (به دلیل وجود رطوبت، منافذ متعدد نفوذ هوا و یخبندان و ...)

 در این مواقع به منظور پاک کردن سریع شیشه‌ها برنامه بخارزدایی را با فشار دادن این دکمه انتخاب کنید. جهت خارج شدن از این برنامه و برگشتن به برنامه AUTO دکمه "AUTO" را فشار دهید.

\* در صورت نصب در خودروی شما





**هشدار**

سعی کنید که حتی المقدور کنترل دستی ۴ را به سمت چپ قرار دهید تا در وضعیت «گردش هوای خارجی» قرار گیرد. این کار از خطر تنزل کیفیت هوا در اتاق جلوگیری می نماید.



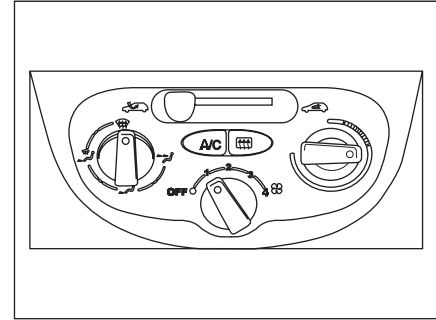
**اخطار**

مدار سیال خنک کننده را باز نکنید. این سیال برای چشم و پوست خطرناک است.

**۲- دریاچه های کناری و مرکزی این تنظیم برای آب و هوای گرم توصیه می شود.**  
 یکنواخت در تمام جهات می توان دکمه آن را روی علامت قرار داد.

**۳- تنظیم جریان هوا**

کنترل راز وضعیت ۱ به سمت وضعیت ۴، جهت حصول جریان هوای دلخواهتان بچرخانید.



**گرمایش / تهویه**

سیستم گرمایش و تهویه فقط زمانی کار می کند که موتور روشن باشد.

**۱- تنظیم دمای هوا**

-کنترل را از سمت رنگ آبی (سرد) به سمت رنگ قرمز (گرم) بچرخانید تا دما بر اساس نیاز شما تنظیم شود.

**۲- تنظیم توزیع هوا**

**۱۱۱** شیشه جلو و پنجره های کناری (بخارزدایی، یخ زدایی)

**۱۱۲** شیشه جلو، پنجره کناری و جلو پایی سرنشینان

**۱۱۳** جلو پایی سرنشینان

این تنظیمات برای آب و هوای سرد توصیه می شود.

**۴- ورودی هوا / گردش جریان هوا**

گردش هوای داخلی از ورود دود و بوهای خارجی به اتاق سرنشین جلوگیری می نماید.  
 ورود هوای خارجی از بخار گرفتگی شیشه جلو و پنجره ها جلوگیری می نماید.

**۱۱۴** ورودی هوا

**۱۱۵** گردش هوا

کنترل دستی ۴ را برای قرار گرفتن در وضعیت گردش هوای داخلی به سمت راست بچرخانید.

## ۵- کنترل ورود هوا / گردش جریان هوا

### ورودی هوای خارجی

گردش هوای داخلی از ورود دود و بوهای خارجی به اتاق سرنشین جلوگیری می‌نماید.

ورود هوای خارجی از بخار گرفتگی شیشه جلو و پنجره‌ها جلوگیری می‌نماید.

اگر گردش هوا همزمان با تهویه هوا بکار گرفته شود، باعث بهبود هر دو عملکرد گرمایش و سرمایش می‌گردد. در آب و هوای مرطوب استفاده از سیستم گردش هوا ممکن است باعث ایجاد بخار بر روی پنجره‌ها شود. کنترل دستی ۵ را برای قرار گرفتن در وضعیت «گردش هوای داخلی» به سمت راست بچرخانید. سعی کنید حتی المقدور کنترل دستی ۵ را به سمت چپ قرار دهید. تا در وضعیت «گردش هوای خارجی» این کار از خطر تنزل کیفیت هوا در داخل اتاق جلوگیری می‌نماید.



### هشدار

جهت اطمینان از عملکرد صحیح سیستم تهویه خودرو، به شما توصیه می‌کنیم که به طور منظم آن را بازدید و سرویس نمایید.

## ۲- تنظیم دما

کنترل را از سمت رنگ آبی (سرد) به سمت رنگ قرمز (گرم) جهت تنظیم دمای دلخواهتان بچرخانید.

## ۳- تنظیم توزیع هوا

شیشه جلو و پنجره‌های کناری (بخارزدایی، ضد یخ زدگی)

شیشه جلو، پنجره کناری و جلو پایی‌ها

## جلو پایی سرنشینان

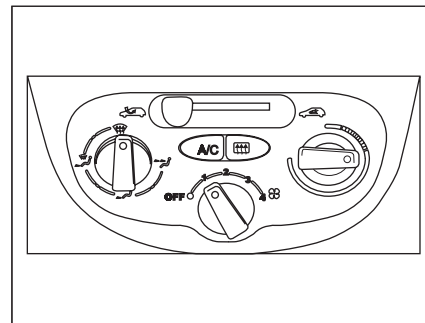
این تنظیمات برای آب و هوای سرد توصیه می‌شود.

## دریچه‌های مرکزی و کناری

این تنظیم برای آب و هوای گرم توصیه می‌شود. برای تنظیم توزیع هوا بطور یکنواخت در تمام جهات می‌توان دکمه آن را روی علامت «-» قرار داد.

## ۴- تنظیم جریان هوا

کنترل را از وضعیت ۱ به سمت وضعیت ۴ جهت حصول جریان هوای دلخواهتان بچرخانید.



## سیستم تهویه

تهویه فقط زمانی کار می‌کند که موتور روشن باشد.

## ۱- کلید خاموش / روش سیستم تهویه

این سیستم به گونه‌ای طراحی شده است تا در تمام فصول به هنگام بسته بودن پنجره‌ها عمل کند. در تابستان باعث پائین آمدن دما می‌گردد و در زمستان در دمای بالای صفر درجه، قدرت بخارزدایی را بیشتر می‌سازد. این کلید را فشار دهید چراغ (نمایشگر) چشمک زن فعال می‌گردد.

سیستم تهویه هوا، هنگامی که کنترل تنظیم جریان هوا در موقعیت «OFF» خاموش قرار گرفته باشد، عمل نمی‌کند.

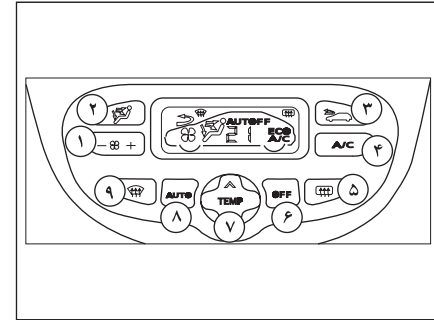


### هشدار

در فاصله زمانی بین دوبار روشن کردن خودرو، اگر دمای داخلی آن کمی تغییر کرده باشد، این تنظیمات جهت حفظ آسایش شما به همین حالت باقی می ماند، در غیر اینصورت برنامه تنظیم اتوماتیک مجدداً فعال خواهد شد.

زمانی که موتور سرد است سیستم تهویه برای جلوگیری از انتشار زیاد از حد هوای سرد، به تدریج به سطح مطلوب خواهد رسید.

هنگام ورود به داخل خودرو، زمانی که هوای داخل اتاق بسیار سرد یا بسیار گرمتر از حد مطلوب باشد، تغییر میزان دمای نمایش داده شده برای رسیدن به حد مطلوب مفید نمی باشد. بنابراین سیستم بطور اتوماتیک و به سرعت اختلاف دما را جبران می کند.




### سیستم تهویه اتوماتیک

تهویه هوا فقط زمانی عمل می کند که موتور روشن باشد.

### عملکرد اتوماتیک

#### ۱- تنظیم دما

 دمای نمایش داده شده، بر مبنای حد مطبوع بودن آن است و با درجه سانتی گراد و فارنهایت نمایش داده نمی شود. برای تنظیم دما روی فلش ۱ (به سمت بالا و پائین) فشار دهید. تنظیم دما در محدوده ۲۱ درجه دمای مطبوع و دلپذیری را فراهم می سازد.

#### ۲- تنظیم توسط برنامه Auto

 کلید "Auto" را بفشارید.

ما استفاده از این روش را به شما توصیه می کنیم: سیستم بطور اتوماتیک دمای داخلی خودرو را مطابق با دمای انتخاب شده تنظیم می کند.


این عمل باعث بهبود مجموعه عملکردهای کنترل دما، جریان هوا، توزیع و گردش هوا تا میزان دلخواه شما می گردد. این سیستم برای تمام فصول و پنجره های بسته طراحی شده است.




### هشدار

جهت اطمینان از عملکرد صحیح سیستم تهویه خودرو توصیه می‌کنیم به طور منظم آن را سرویس کنید.

### ۶- ورود هوا / گردش هوا

 با فشردن این کلید جریان هوای داخلی به گردش در می‌آید. گردش هوا بر روی صفحه به نایش در می‌آید و سرنشینان خودرو را قادر می‌سازد تا از دود و بوهای خارجی مصون بمانند. از عملکرد طولانی مدت گردش هوای داخلی خودداری نمایید. (امکان ایجاد بخار و تنزل کیفیت هوای اتاق وجود دارد) مجدداً کلید را فشار دهید تا ورود هوا به صورت اتوماتیک انجام شود.

### ۷- غیر فعال کردن سیستم

 با فشردن کلید Off تمام سیستم خاموش می‌گردد. تجهیزات گرمايش و بخارزدایی دیگر فعال نیستند ولی هوا بصورت ملایمی جریان دارد. با فشردن مجدد دکمه Off ، Auto یا Visibility سیستم با همان تنظیمات قبل از خاموش شدن مجدداً فعال می‌گردد.


### تذکر:

اگر مایل به قطع کامل جریان هوا هستید، روی دکمه ورودی هوا شماره ۷ فشار دهید.

### تنظیم دستی


برای تغییر تنظیمات، شما می‌توانید به میل خودتان انتخابی غیر از انتخاب سیستم داشته باشید. اما سایر عملکردها همیشه بصورت اتوماتیک انجام می‌شوند. با فشار بر روی کلید Auto می‌توان مجدداً به عملکرد اتوماتیک بازگشت.

### ۳- روشن / خاموش تهویه

 با فشردن این کلید، سیستم تهویه هوا خاموش می‌شود. علامت "ECO" ظاهر می‌شود.

عملکرد اتوماتیک تهویه هوا هنگامی که کلید مجدداً فشرده شود، بکار می‌افتد و سپس علامت A/C ظاهر می‌گردد.

### ۴- توزیع هوا

 با فشردن مکرر و متوالی این کلید، جریان هوا به سمت بخش‌های زیر هدایت می‌شود.


(ضدبخ زدگی - بخارزدایی)

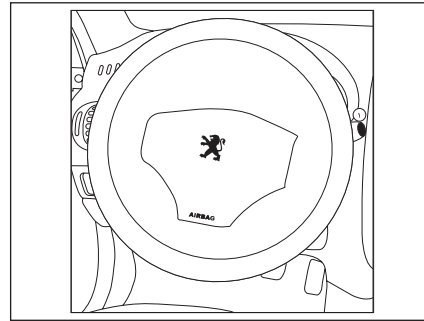
- شیشه جلو و زیرپایی‌ها

- زیر پا

- دریچه‌های مرکزی و کناری

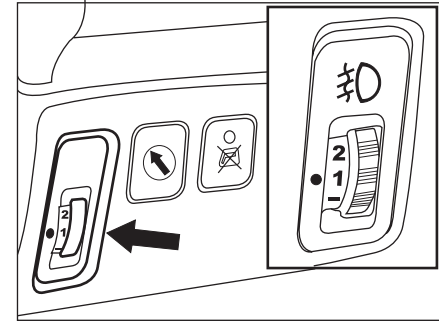
### ۵- جریان هوا

 جریان هوا با فشردن کلیدهای «+» یا «-» به ترتیب افزایش یا کاهش می‌یابد.



### بوق

یکی از پره‌های فرمان را فشار دهید.



### تنظیم ارتفاع چراغ‌های جلو

پیشنهاد می‌کنیم ارتفاع چراغ‌های جلو را بسته به میزان باری که در خودرو شماست، تنظیم کنید.

0. ۱ یا ۲ نفر سرنشین در صندلی‌های جلو

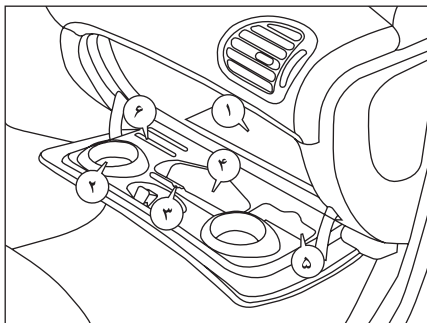
- سه نفر

1. ۵ نفر

2. ۵ نفر + حداکثر بار مجاز

3. راننده + حداکثر بار مجاز

تنظیم اولیه روی حالت 0 است.



### جاسیگاری جلو

برای تخلیه آن، درپوش آن را ببندید. دستگیره را بکشید و جاسیگاری را به سمت بالا بیرون بکشید.

### جعبه داشبورد

برای باز کردن جعبه داشبورد دستگیره را بالا بکشید. با باز شدن در، چراغ آن روشن می‌شود.

۱- محل نگهداری مدارک خودرو

۲- جایگاه فنجان

۳- جایگاه خودکار

۴- جایگاه عینک

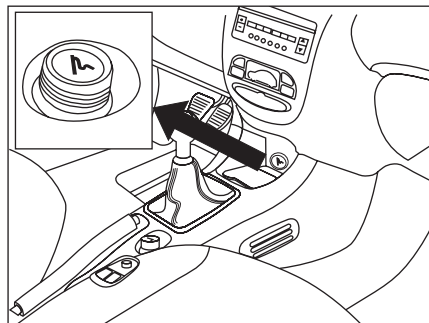
۵- محل قرار دادن نقشه

۶- جایگاه پول خرد



### اخطار

جاسیگاری‌ها از نظر آتش‌سوزی پرخطر هستند، از ریختن خرده کاغذ یا دیگر مواد آتش‌زا در آن‌ها خودداری کنید.



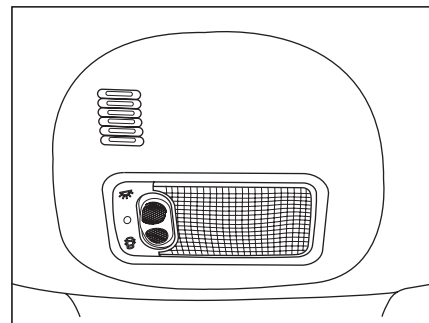
### فندک

فندک را فشار دهید و برای لحظاتی منتظر بمانید تا فندک بطور خودکار بیرون بیاید.

فندک به محض اینکه سوئیچ (در اولین پله) در وضعیت جانبی قرار گیرد، تغذیه می‌شود.

### آفتابگیر

آفتابگیرها شامل یک آینه آرایش درپوش‌دار در سمت راننده هستند.



### لامپ سقفی

در شرایط زیر این چراغ حدوداً ۳۰ ثانیه روشن می‌ماند.

- هنگام قفل نبودن درهای خودرو.

- باز بودن یکی از درها

- باز ماندن در صندوق

- و زمانی که سوئیچ بسته باشد.

وقتی که درهای خودرو قفل شوند این چراغ خاموش می‌شود.

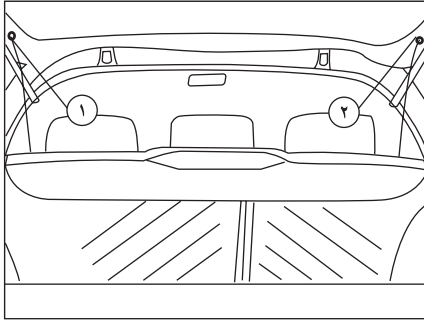
اگر یکی از درها یا در صندوق درست بسته نشده باشد چراغ سقفی چشمک می‌زند.

### خاموش (بطور دائم)

در این حالت تا زمانی که سوئیچ باز است یا کلید

در وضعیت تجهیزات جانبی است چراغ (به طور

دائم) روشن می‌ماند.

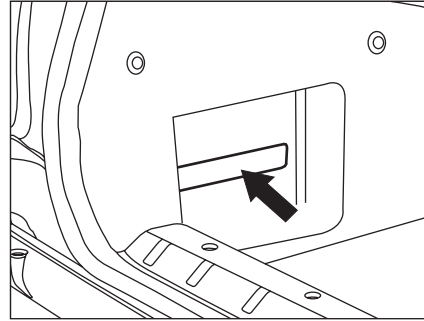


**برداشتن طاقچه عقب:**

- دو طناب ۱ را از قلاب باز کنید.
- با ملایمت طاقچه عقب را بلند کرده، بردارید.

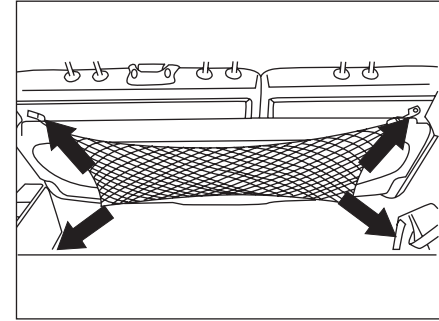
**نگهداری طاقچه عقب:**

- سه حالت برای نگهداری آن وجود دارد:
- پشت صندلی‌های جلو
- پشت صندلی‌های عقب با استفاده از توری مخصوص چمدان‌ها\*
- گذاشتن در کف صندوق عقب



**جایگاه‌های کناری**

جایگاه‌های کناری مجهز به یک تسمه برای نگهداری اشیای مختلف (از جمله قوطی‌ها، جعبه کمک‌های اولیه و غیره) در صندوق، تعبیه شده‌اند.



**تور نگهدارنده چمدان‌ها\***

از حلقه‌های باربندی که در کف صندوق عقب و روی پشتی صندلی عقب\* قرار دارد برای آویزان کرده تور نگهدارنده چمدان‌ها استفاده کنید.



**اخطار**

حمل اشیای بلند باید با مراقبت همراه باشد.

\* در صورت نصب در خودروی شما

## تجهیزات داخلی خودرو

۲

مجموعه قطعات سیستم خودرو پایه گازسوز\*

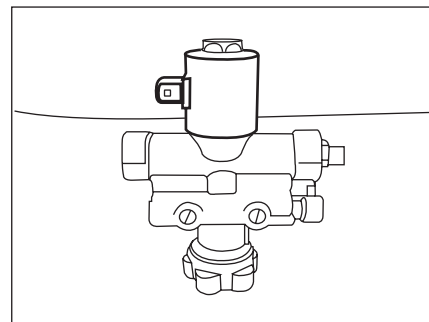
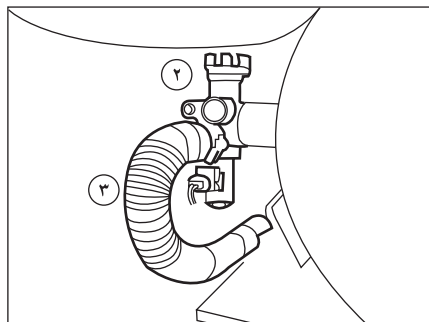
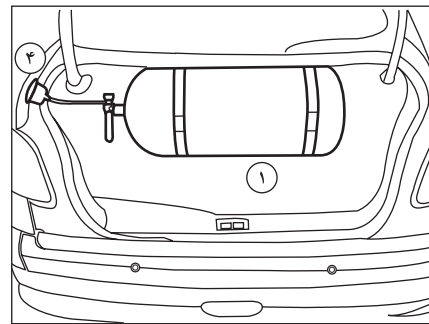
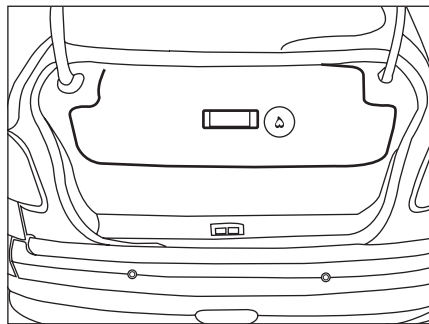
۱- **مخزن:** گاز طبیعی فشرده با حداکثر ۲۰۰ bar در آن ذخیره می شود.

۲- **شیر سر مخزن:** مسیر گاز بعد از مخزن را باز یا بسته می نماید و شامل تجهیزاتی است که در صورت افزایش فشار و دمای گاز بیش از حد مجاز، گاز مخزن را تخلیه می کند. همچنین در صورت بریده شدن لوله، خروج گاز را از مخزن محدود می سازد و یک شیر دستی نیز جهت قطع جریان گاز وجود دارد.

۳- **لوله های انتقال و سیستم تهویه گاز:** در صورت بروز نشتی در اتصالات، سیستم تهویه، گاز را به بیرون هدایت می کند.

۴- **پرکن:** قطعه ایست نصب شده روی خودرو برای سوختگیری مخزن گاز در جایگاه سوختگیری، نازل سوختگیری به آن وصل می شود. برای این مجموعه در پوشی جهت امنیت و ایمنی خودرو که با کلید اصلی خودرو باز و بسته می شود طراحی شده است.

۵- **موکت روی مخزن (Beauty Cover):** جهت پوشش مخزن از نظر تزئینات داخل صندوق عقب و نصب برچسب ایمنی بر روی آن جهت عدم جوشکاری و سوراخکاری در ناحیه مخزن.



### اخطار

در هنگام باز و بسته نمودن شیر سر مخزن اطمینان حاصل نمایید شیر تا انتهای کورس خود محکم نشده باشد و در یک چهارم از انتهای کامل کورس چرخش قرار گیرد.

\* در صورت نصب در خودروی شما



آگاهی‌های مشتری			
شرایط استفاده از خودرو	عملکرد	صفحه نمایش جلو آمپر	وضعیت نمایش گیج مقدار سوخت (بنزین/گاز)
خودرو خاموش		عدم امکان سوئیچ کردن از یک مد به مد دیگر	-
سوئیچ باز و عدم کارکرد دینام	در آخرین مرتبه خودرو در وضعیت گاز خاموش شده است	امکان سوئیچ به وضعیت بنزین وجود دارد و با فشردن کلید سر اهرم برف پاک کن در مد بنزین، امکان نمایش هر دو نوع سوخت (بنزین/گاز) وجود دارد ولی در وضعیت سوئیچ به مد گاز این امکان وجود ندارد.	در مد گاز با فشردن دکمه سر اهرم برف پاک کن، عقربه حرکت نکرده و فقط وضعیت بنزین را نمایش می‌دهد.
	در آخرین مرتبه خودرو در وضعیت بنزین خاموش شده است	امکان سوئیچ به وضعیت گاز وجود دارد و با فشردن کلید سر اهرم برف پاک کن امکان نمایش هر دو نوع سوخت (بنزین/گاز) وجود دارد.	با فشردن دکمه سر اهرم برف پاک کن عقربه نمایشگر سوخت از ابتدا در وضعیت صفر سپس مقدار سوخت نمایش داده می‌شود.
موتور روشن	در آخرین مرتبه خودرو در وضعیت گاز خاموش شده است	در صورت وجود مقدار گاز کافی پس از روشن شدن، خودرو از وضعیت بنزین به صورت خودکار در وضعیت گاز قرار می‌گیرد.	عقربه به سمت صفر نزول کرده و سپس سطح گاز را نمایش می‌دهد.
	در صورت عدم وجود گاز کافی خودرو در وضعیت بنزین روشن شده و در همان حال باقی می‌ماند	ابتدا چراغ سبز رنگ CNG چشمک زده و سپس خاموش می‌گردد، و بعد از آن چراغ زرد رنگ CNG به صورت ثابت روشن می‌ماند	وضعیت قبل باقی می‌ماند
	در وضعیت بنزین روشن شده و در همان حال باقی می‌ماند	چراغ سبز رنگ CNG خاموش می‌باشد	عقربه در وضعیت قبلی خود باقی می‌ماند.

\* در صورت نصب در خودروی شما

## آگاهی‌های مشتری در خصوص خودرو پایه گازسوز\*

آگاهی‌های مشتری			
شرایط استفاده از خودرو	عملکرد	صفحه نمایش جلو آمپر	وضعیت نمایش گیج مقدار سوخت (بنزین/گاز)
اگر در حین رانندگی مقدار گاز به کمتر از حد مورد نیاز خود برسد	به صورت خودکار از وضعیت گاز به وضعیت بنزین سوئیچ می‌شود	ابتدا چراغ سبز رنگ CNG چشمک زده و سپس خاموش می‌گردد چراغ زرد رنگ CNG روشن می‌شود.	برای چک کردن مقدار گاز با فشار دادن کلید سر اهرم برف پاک کن عقربه به صفر تنزل پیدا کرده سپس میزان سوخت را نمایش می‌دهد
فشار کلید تبدیل سوخت از وضعیت گاز بنزین به وضعیت گاز	گاز به اندازه کافی موجود می‌باشد	چراغ سبز رنگ CNG روشن است.	با فشار دادن کلید سر اهرم برف پاک کن ابتدا عقربه به صفر تنزل پیدا کرده سپس میزان سوخت را نمایش می‌دهد
	گاز به اندازه کافی موجود نمی‌باشد	به وضعیت گاز سوئیچ نمی‌شود	چراغ سبز رنگ CNG چشمک زده و سپس خاموش می‌شود و چراغ زرد رنگ CNG روشن می‌ماند.
فشار کلید تبدیل سوخت از وضعیت گاز به وضعیت بنزین	همیشه امکان پذیر می‌باشد حتی در صورت عدم وجود بنزین کافی	چراغ سبز رنگ CNG خاموش است.	-
عدم وجود گاز کافی در وضعیت گاز	بطور خودکار به وضعیت بنزین سوئیچ می‌شود	چراغ سبز رنگ CNG خاموش و چراغ زرد رنگ CNG روشن می‌شود.	-
عدم وجود گاز کافی در وضعیت بنزین	-	نمایشگری نداریم	چراغ زرد رنگ CNG روشن می‌شود و در صورت فشار دادن کلید تبدیل سوخت جهت استفاده از گاز، چراغ زرد رنگ CNG روشن می‌شود

- در صورت وجود اشکال یا خرابی در سیستم سوخت بنزین امکان سوئیچ شدن به وضعیت گاز وجود ندارد. و چراغ عیب زرد رنگ خودرو روشن می‌ماند و مشتری بایستی در این شرایط به نمایندگی مجاز مراجعه نمایند.
- اگر در وضعیت گاز، چراغ سبز رنگ CNG شروع چشمک زدن نمود، سریعاً دکمه CNG را بفشارید تا به حالت بنزین سوئیچ شود سپس دوباره کلید را فشار دهید تا به وضعیت گاز برگردید.



### هشدار

#### نصب تجهیزات اضافی

برای اطمینان از عملکرد صحیح خودرو و برای اجتناب از پائین آمدن سطح ایمنی خودرو، به شما توصیه می‌کنیم از تجهیزات مورد تأیید سازنده که با خودرو مطابقت داشته و مورد تأیید گارانتی آن نیز می‌باشد، استفاده نمائید.

#### تجهیزات الکتریکی و الکترونیکی

هرگونه دستکاری بر روی مدار الکترونیکی خودرو می‌بایست فقط توسط نمایندگی‌های مجاز صورت پذیرد چرا که یک اتصال غلط می‌تواند منجر به خرابی کلی اتصالات الکتریکی یا وسابلی که به آن وصل هستند شود هنگام نصب تجهیزات بعدی الکتریکی اطمینان حاصل نمائید که وسیله نصب شده به وسیله فیوز محافظت شده است. از محل قرارگیری فیوز و شدت جریان حداکثر آن آگاه باشید.

-هرگونه دستکاری و یا تغییر سیستم‌های تغذیه سوخت (واحد کنترل الکترونیکی، سیم کشی، مدار سوخت، انژکتور، سرپوش محافظ و...) به دلیل خطری که ممکن است شما را تهدید کند اکیداً ممنوع است مگر توسط متخصصین شبکه خدمات پس از فروش.

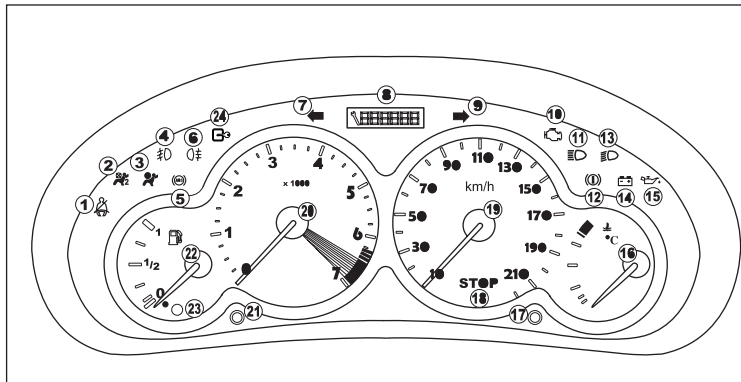
---

# ۳ رانندگی

۹۱.....	ترمزها.....	۶۸.....	کنترلها.....
۹۱.....	سیستم ترمز ضد قفل (ABS).....	۸۰.....	سیستم هشدار موانع عقب.....
۹۱.....	سیستم توزیع نیروی ترمز الکترونیکی (EBD).....	۸۱.....	گیربکس اتوماتیک.....
۹۱.....	سیستم کمکی ترمز اضطراری.....	۸۳، ۸۷.....	دسته راهنما.....
۹۲.....	ترمز دستی.....	۸۵، ۹۰.....	دسته برف پاک کن و شیشه شوی.....
		۸۶.....	دسته برف پاک کن خودروی پایه گاز سوز*.....

\* در صورت نصب در خودروی شما

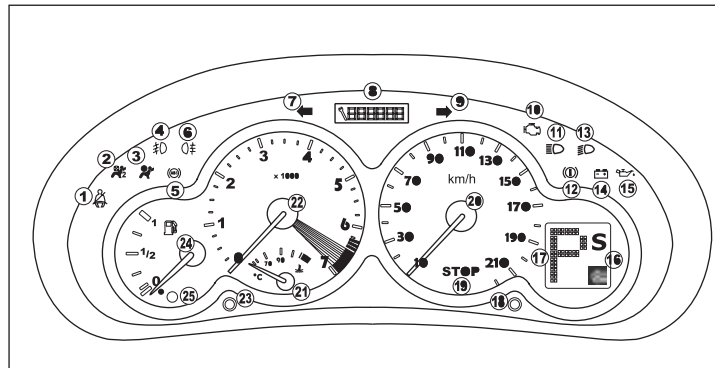
## صفحه نمایش جلو داشبورد: بنزینی - گیربکس دستی



- |   |  |  |
|---|--|--|
| ۱- چراغ اخطار بستن کمربند ایمنی*              | ۱۰- چراغ اخطار عیب یاب موتور   | ۱- چراغ اخطار خطر مرکزی (Stop)         |
| ۲- چراغ اخطار غیرفعال بودن کیسه هوای سرنشین   | ۱۱- چراغ فعال بودن نور بالا  | ۱۹- سرعت سنج                           |
| ۳- چراغ اخطار کیسه های هوا                    | ۱۲- چراغ اخطار ترمز دستی- اخطار پایین بودن سطح روغن ترمز و چراغ اخطار اشکال در سیستم EBD | ۲۰- شمارشگر دور موتور                  |
| ۴- چراغ نشانگر مه شکن جلو                     | ۱۳- چراغ نور پائین   | ۲۱- دکمه تنظیم شدت نور تجهیزات داشبورد |
| ۵- چراغ اخطار سیستم ترمز ضد قفل (ABS)         | ۱۴- چراغ اخطار شارژ باتری  | ۲۲- نشانگر میزان سوخت                  |
| ۶- چراغ نشانگر مه شکن عقب                     | ۱۵- چراغ اخطار فشار و درجه حرارت روغن موتور  | ۲۳- چراغ اخطار کمبود سوخت              |
| ۷- چراغ راهنمای سمت چپ                        | ۱۶- نشانگر درجه حرارت مایع خنک کننده   | ۲۴- چراغ سیستم ایموبیلایزر             |
| ۸- نشانگر کیلومترشمار، سرویس و سطح روغن موتور | ۱۷- دکمه کیلومتر شمار (ثابت کیلومتر کارکرد)  |  |
| ۹- چراغ راهنمای سمت راست                      |  |  |

\* در صورت نصب در خودروی شما

## صفحه نمایش جلو داشبورد: بنزینی - گیربکس اتوماتیک\*



- |  |  |  |
|--|--|--|
| ۱۸- دکمه کیلومتر شمار                  | ۱۰- چراغ اخطار عیب یاب موتور   | ۱- چراغ اخطار بستن کمربند ایمنی*               |
| ۱۹- چراغ اخطار خطر مرکزی (Stop)        | ۱۱- چراغ فعال بودن نور بالا  | ۲- چراغ اخطار غیرفعال بودن کیسه هوای سرنشین    |
| ۲۰- سرعت سنج                           | ۱۲- چراغ اخطار ترمز دستی- اخطار پایین بودن سطح روغن ترمز و چراغ اخطار اشکال در سیستم EBD | ۳- چراغ اخطار کیسه های هوا                     |
| ۲۱- نشانگر درجه حرارت مایع خنک کننده   | ۱۳- چراغ فعال بودن نور پائین   | ۴- چراغ نشانگر مه شکن جلو                      |
| ۲۲- شمارشگر دور موتور                  | ۱۴- چراغ اخطار شارژ باتری  | ۵- چراغ اخطار سیستم ترمز ضد قفل (ABS)          |
| ۲۳- دکمه تنظیم شدت نور تجهیزات داشبورد | ۱۵- چراغ اخطار فشار و درجه حرارت روغن موتور  | ۶- چراغ نشانگر مه شکن عقب                      |
| ۲۴- نشانگر میزان سوخت                  | ۱۶- برنامه‌های کاربردی   | ۷- چراغ راهنمای سمت چپ                         |
| ۲۵- چراغ اخطار کمبود سوخت              | ۱۷- نشانگر وضعیت دنده‌ها   | ۸- نشانگر کیلومتر شمار، سرویس و سطح روغن موتور |
|  |  | ۹- چراغ راهنمای سمت راست                       |

\* در صورت نصب در خودروی شما

## چراغ‌های اخطار

چراغ‌های اخطار چه به صورت چشمک زن، چه بحالت ثابت، اگر در حین کار کردن موتور روشن شوند همواره بیانگر وجود یک اشکال در عملکرد اجزا خودروی شما هستند.

روشن شدن برخی چراغ‌های اخطار گاهی با هشدار دهنده‌های صوتی همراه است.

هیچگاه در مورد این اخطارها کوتاهی نکنید، بلکه در اولین فرصت ممکن با یکی از نمایندگی‌های مجاز (ایران خودرو) تماس حاصل نمایید.

## STOP چراغ اخطار خطر مرکزی (STOP)

با چراغ اخطارهای زیر مرتبط است:

- روغن موتور

- سیستم خنک کننده

- ترمز دستی

- پایین بودن سطح روغن ترمز

- اشکال در سیستم الکتریکی ترمز

و همچنین با نشانگر درجه حرارت مایع سیستم خنک کننده نیز مربوط است.

هنگامی که موتور روشن است، در صورت چشمک زدن این چراغ، توقف الزامی است.

در اولین فرصت با یکی از نمایندگی‌های مجاز ایران خودرو تماس حاصل نمایید.

\* در صورت نصب در خودروی شما

## مختر چراغ خطر فشار و درجه حرارت روغن موتور

با چراغ خطر مرکزی (STOP) در ارتباط است.

توقف الزامی است.

این اخطار بیانگر این موارد است:

- کافی نبودن فشار روغن

نرسیدن روغن به سطح بالای مدار روغن کاری میزان روغن را به حد نصاب برسانید.

- دمای بیش از حد بالای روغن

روشن شدن چراغ خطر با هشدار دهنده صوتی همراه است. برای کم کردن درجه حرارت روغن از سرعت خود

بکاهید. با یکی از نمایندگی‌های مجاز ایران خودرو تماس حاصل نمایید.

## مختر چراغ اخطار آمپر آب\*

باید توقف کنید.

قبل از اینکه در موتور را باز کنید اجازه دهید موتور خنک شود. در این حالت مدار خنک کن تحت فشار است.

## ① چراغ اخطار ترمز دستی و اتمام روغن ترمز و

اشکال در سیستم توزیع برق ترمز (REF) با چراغ خطر مرکزی مرتبط است (STOP) این نشانگر بیانگر

یکی از این موارد است:

- ترمز دستی فعال است یا کاملاً آزاد نشده است.

روغن ترمز بیش از حد کاهش یافته است. (اگر با وجود

آزاد کردن ترمز دستی باز هم چراغ روشن بود)

- وجود یک اشکال در سیستم توزیع برق ترمز (REF)

اگر روشن شدن چراغ اخطار با روشن شدن چراغ اخطار ABS همراه باشد.

توقف الزامی است.

با یکی از نمایندگی‌های مجاز ایران خودرو تماس حاصل نمایید.

## Ⓜ چراغ اخطار سیستم ترمز ضدقفل (ABS)

با هر بار باز شدن سوئیچ این چراغ به مدت چند ثانیه روشن می‌ماند.

اگر چراغ همواره روشن بماند یا در سرعت بیش از ۱۲ Km/h روشن شود نشانگر اشکال در سیستم ABS است.

در هر صورت سیستم ترمز عادی خودرو کار می‌کند. اگر روشن شدن چراغ اخطار با یک هشدار دهنده صوتی و

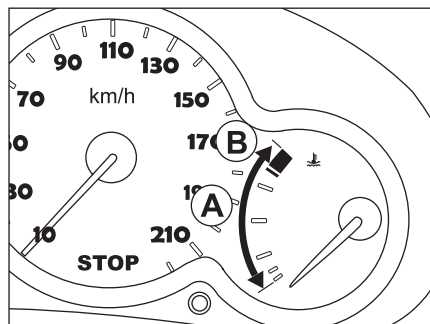
یک پیغام اخطار روی صفحه نمایش همراه باشد. وجود یک حالت غیرعادی در سیستم ABS را نشان می‌دهد.

در این صورت با یکی از نمایندگی‌های مجاز ایران خودرو تماس حاصل نمایید.



## هشدار

اگر چراغ STOP به هر دلیلی روشن شود راننده نباید به رانندگی ادامه دهد و در صورت ادامه مسیر هرگونه خسارت وارد. بر عهده مالک خودرو می‌باشد.



**چراغ اخطار دمای مایع سیستم خنک‌کننده (آمبر آب)**  
 - هنگامی که عقربه در ناحیه (A) قرار بگیرد درجه حرارت نامناسب است.  
 - هنگامی که عقربه در ناحیه (B) قرار بگیرد، دمای مایع سیستم خنک‌کننده بسیار بالا است. در این صورت چراغ اخطار اعلام خطر مرکزی (STOP) چشمک خواهد زد. توقف الزامی است.  
 بایکی از نمایندگی‌های مجاز ایران خودرو تماس حاصل نمایید.

\* در صورت نصب در خودروی شما

### چراغ اخطار شارژ باتری

نشانگر موارد زیر است:  
 - وجود اشکال در مدار شارژ  
 - ضعیف شدن باتری یا ورودی استارت  
 - پارگی یا شل بودن تسمه دینام  
 - خرابی دینام  
 در این صورت با یکی از نمایندگی‌های مجاز ایران خودرو تماس حاصل نمایید.

### چراغ اخطار سیستم عیب یاب موتور

این چراغ با باز شدن سوئیچ برای چند لحظه روشن می‌گردد. اگر هنگام رانندگی روشن شود، نشانگر وجود یک اشکال در سیستم‌های کنترل تزریق سوخت احتراق یا خروج دود از موتور خواهد بود.  
 اگر چراغ اخطار بصورت چشمک زن عمل کند، در موتورهای بنزینی خطر خراب شدن کاتالیزور وجود دارد. در این صورت با یکی از نمایندگی‌های مجاز ایران خودرو تماس حاصل نمایید.

### چراغ اخطار اتمام بنزین

اولین باری که این چراغ روشن شود حداقل تا ۵۰ کیلومتر بنزین خواهید داشت (ظرفیت باک در حدود ۵۰ لیتر است).

### چراغ اخطار بستن کمربند ایمنی\*

بعد از باز شدن سوئیچ، این چراغ زمانی روشن می‌گردد که راننده کمربند را نبسته باشد.  
 بالاتر از ۲۰ km/h، چراغ اخطار حدوداً به مدت ۲ دقیقه، چشمک می‌زند. که با یک هشدار دهنده صوتی که هر لحظه بلندتر هشدار می‌دهد و یک پیغام بر روی صفحه نمایش، همراه است. این چراغ اخطار تا زمانی که راننده کمربندش را نبندد روشن می‌ماند.

### چراغ اخطار غیرفعال بودن کیسه‌های سرنشین

روشن شدن این چراغ به همراه پیغام روی صفحه نمایش، نشان دهنده غیرفعال بودن کیسه‌های سرنشین است. تا زمانی که کیسه‌های سرنشین غیرفعال باشد این چراغ روشن می‌ماند. به هر حال، در صورتی که چراغ اخطار چشمک زن فعال شود، باید با یکی از نمایندگی‌های مجاز ایران خودرو تماس حاصل نمایید.

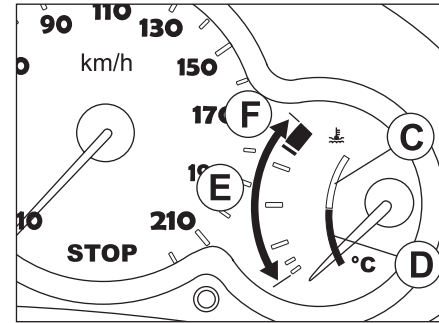
### چراغ اخطار کیسه‌های هوا

با باز شدن سوئیچ، این چراغ به مدت چند ثانیه روشن می‌گردد. به هنگام رانندگی روشن شدن چراغ به همراه یک هشدار دهنده صوتی و یا پیغام روی صفحه نمایش، نشانگر وجود اشکال در سیستم کیسه‌های هواست.

### چراغ سیستم ایموبیلایزر

چشمک زدن این چراغ به معنای فعال بودن سیستم ایموبیلایزر می‌باشد.





صفحه نمایش وضعیت‌های دسته دنده گیربکس اتوماتیک

**P** وضعیت پارک P (توقف)

**R** وضعیت معکوس R (دنده عقب)

**N** وضعیت خلاص N (نقطه مرگ)

**D** وضعیت دنده حرکت D (رانندگی)

روش دستی:

**1** اولین تعویض دنده (Gear Engaged)

**2** دومین تعویض دنده

**3** سومین تعویض دنده

**4** چهارمین تعویض دنده

چراغ‌های اخطار دنده اتوماتیک

**S** چراغ اخطار برنامه ورزشی

این چراغ با انتخاب شرایط مسابقه‌ای روشن می‌شود.

**❄️** چراغ اخطار شرایط برفی

این چراغ در زمان انتخاب برنامه شرایط برفی روشن می‌شود.

اختلال در عملکرد این دو چراغ

اگر چراغ‌های اخطار برنامه ورزشی و شرایط برفی چشمک بزنند و به همراه آن یک هشدار دهنده صوتی شنیده شود و یک پیغام روی صفحه نمایش ظاهر گردد، در عملکرد این دو چراغ اختلال ایجاد شده است.

در این صورت با یکی از نمایندگی‌های مجاز ایران خودرو تماس حاصل نمایید.

نشانگر سطح روغن موتور و درجه حرارت\*

وقتی که سوئیچ باز است، نشانگر سطح روغن موتور است:

- اگر عقربه در ناحیه C است، میزان روغن موتور کافی است.  
- اگر عقربه در ناحیه D است، با استفاده از میله سطح روغن را بررسی کنید و از مقدار آن مطمئن شوید.

این نشانگر فقط در حالتی معتبر است که خودرو روی سطح افق باشد و موتور حداقل برای مدت ده دقیقه خاموش شده باشد.

وقتی موتور روشن می‌شود نشانگر درجه حرارت روغن است:

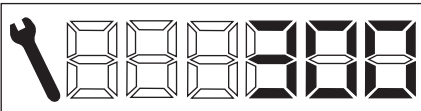
- اگر عقربه در ناحیه E است، درجه حرارت درست است.  
- اگر عقربه در ناحیه F است، درجه حرارت خیلی بالا است برای کاهش درجه حرارت روغن، سرعت را کم کنید.

\* در صورت نصب در خودروی شما



**زمان سرویس خودرو گذشته است.**

۵ ثانیه بعد از باز شدن سوئیچ، نشانگر آچار و عدد کیلومتری که از سرویس خودرو گذشته است، چشمک می‌زند.  
**مثال:** ۳۰۰ کیلومتر از سرویس خودرو گذشته است، باید خودرو را خیلی زود سرویس کنید.



بعد نشانگر کیلومتر شمار به حالت عادی خود بر می‌گردد و کل کیلومتر طی شده یا روزانه توسط خودرو را نشان می‌دهد.

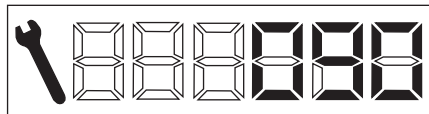


بعد از باز شدن سوئیچ این علامت به مدت ۵ ثانیه نمایش داده خواهد شد.



بعد از ۵ ثانیه، نشان فوق به حالت عادی خود باز می‌گردد و کل کیلومتر طی شده یا روزانه توسط خودرو را نشان می‌دهد.

**تا سرویس بعدی کمتر از ۱۰۰ کیلومتر باقی مانده است.**  
**مثال:** تا سرویس بعدی ۹۰ کیلومتر باقی مانده است.



در این حالت بعد از باز شدن سوئیچ به مدت ۵ ثانیه نشانگر آچار چشمک زده و بعد نشانگر کیلومتر شمار به حالت عادی بر می‌گردد.

**صفحه نمایش جلو داشبورد (جلو آمپر)**

پس از استارت زدن، دو عملکرد بصورت متوالی نشان داده می‌شود.

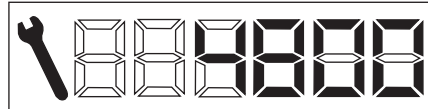
- نشانگر سرویس  
 - نشانگر کیلومتر شمار، که پس از خاموش کردن خودرو، باز شدن در راننده و نیز قفل و باز کردن خودرو باز هم به مدت ۳۰ ثانیه نشان داده خواهد شد.

**نشانگر سرویس خودرو**

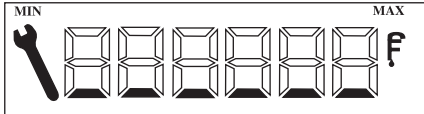
این نشانگر، بر اساس برنامه سرویس خودرو که از طرف سازنده ارائه شده است، زمان سرویس دوره‌ای را به شما گوشزد خواهد کرد.

**عملکرد**

وقتی که سوئیچ باز است، نشانگر آچار که بیانگر سرویس دوره‌ای است به مدت ۵ ثانیه ظاهر می‌گردد، کیلومتر شمار کل کیلومتر باقی مانده تا سرویس بعدی را (به طور تقریبی) نشان می‌دهد.  
**مثال:** تا سرویس بعدی ۴۸۰۰ کیلومتر باقی مانده است.



چنانچه سطح روغن را با گیج سطح روغن هم چک نمودید و از کم بودن آن مطمئن شدید، حتماً میزان روغن را به حد کافی برسانید.



### خرابی گیج سطح روغن

روشن شدن هر ۶ بند، نشانگر خرابی در سطح گیج روغن است. به منظور جلوگیری از خطر آسیب رسیدن به موتور به مراکز مجاز مراجعه نمایید.

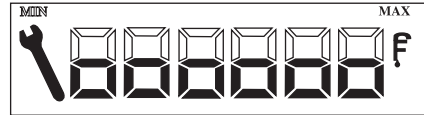


### هشدار

بررسی سطح روغن با گیج فقط زمانی قابل قبول است که خودرو در یک سطح صاف قرار بگیرد و مدت ۱۰ دقیقه از خاموش بودن موتور خودرو گذشته باشد.

### نشانگر سطح روغن موتور\*

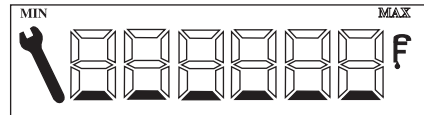
زمانی که سوئیچ باز است، نمایشگر بعد از نمایش اطلاعات سرویس، حدوداً به مدت ۱۰ ثانیه میزان سطح روغن موتور را نشان می‌دهد.



### بالا بودن بیش از حد سطح روغن

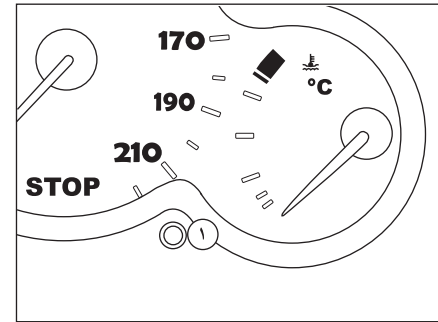
روشن شدن ۶ مربع و نشانگر MAX نشان دهنده بیش از حد بالا بودن سطح روغن است و باعث آسیب رسیدن به موتور می‌گردد.

در هنگام مواجه با چنین وضعیتی هرچه سریعتر به یکی از مراکز مجاز ایران خودرو مراجعه نمایید.



### پایین بودن بیش از حد سطح روغن

روشن شدن ۶ بند و نشانگر Min نشان دهنده پایین بودن بیش از حد سطح روغن است و باعث آسیب رسیدن به موتور می‌گردد.



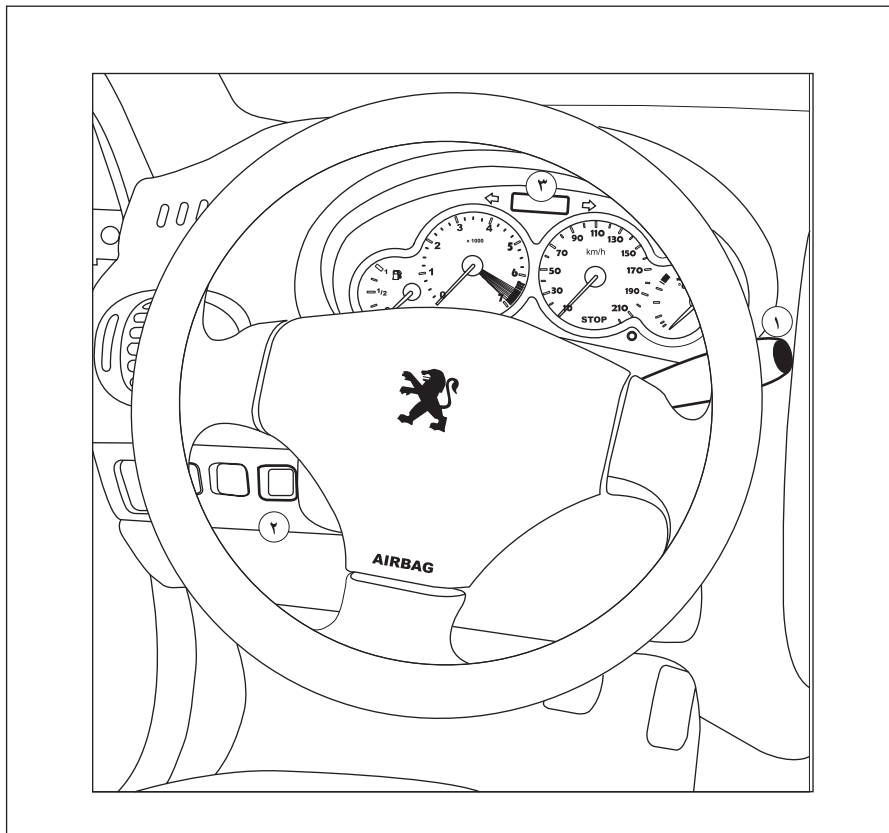
### صفر کردن نشانگر سرویس خودرو

در نمایندگی‌های مجاز ایران خودرو بعد از هر سرویس این عمل انجام خواهد شد. در هر صورت اگر شخصاً اقدام به سرویس خودرو کرده‌اید، برای صفر کردن نشانگر این مراحل را دنبال کنید:

- سوئیچ را ببندید.
- دکمه ۱ را فشار داده و نگه دارید.
- سوئیچ را باز کنید.
- \* نمایشگر کیلومتر شمار تا ۱۰ ثانیه شمارش معکوس انجام خواهد داد.
- دکمه ۱ را به مدت ۱۰ ثانیه نگه دارید در این حالت نمایشگر علامت [0=] را نشان خواهد داد.
- سپس سوئیچ را بسته و مجدداً باز نمایید.

\* در صورت نصب در خودروی شما

الویت بندی هشدارهای صوتی				
نوع هشدار صوتی	شرح عملکرد	الویت	هشدار صوتی	استارت سوئیچ
هشدار صوتی پیوسته	زمانی که چراغ‌های کوچک روشن و در راننده باز باشد.	۱	هشدار صوتی چراغ‌ها	ماشین خاموش
3 sec	زمانی که سرعت بالای 10 Km/h باشد و یکی از شش در خودرو باز باشد.	۱	هشدار صوتی در باز	II & III
3 sec	سرعت بالای 120 Km/h	۲	هشدار صوتی سرعت بالا	
3 sec	زمانی که هشدار سوخت کم روشن شود، هشدار صوتی هم شنیده می‌شود.	۳	هشدار صوتی سوخت کم	
3 sec	زمانی که هشدارهای دمای موتور بالا نمایش داده شود، هشدار صوتی هم شنیده می‌شود.	۴	هشدار صوتی دمای موتور بالا	
همه‌هنگ با راهنماها	زمانی که یکی از راهنماها یا فلاشر فعال می‌شود، هشدار صوتی شنیده می‌شود.	۵		



عملکرد دکمه‌ها و صفحه نمایش خودرو پایه گازسوز\*

۱- دکمه سر اهرم برف پاک کن

امکان تغییر میزان باقیمانده سوخت از یک نوع به نوع دیگر

۲- دکمه کلید تبدیل سوخت CNG:

جهت تغییر سوخت مورد نظر.

۳- صفحه نمایش جلو آمپر:

جهت نمایش شاخص‌های مربوط به سوخت شامل

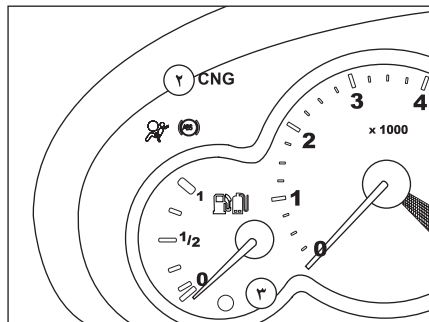
مدهای بنزین و همچنین چراغ‌های اخطار



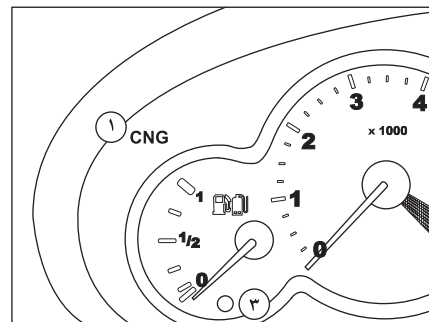
#### هشدار

در سیستم گازسوز این خودرو، امکان روشن کردن موتور بطور مستقیم روی حالت گاز وجود ندارد و جهت روشن شدن خودرو بایستی همواره مقداری بنزین در باک موجود باشد. همواره از موجود بودن حداقل ۵ لیتر بنزین در باک خودرو اطمینان حاصل نمایید.

\* در صورت نصب در خودروی شما

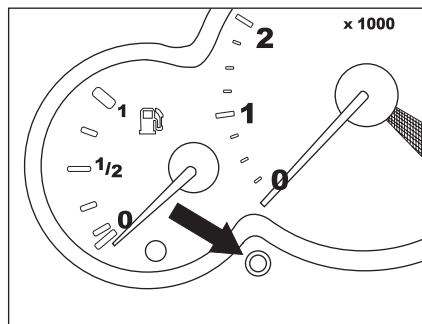


چراغ هشدار زرد رنگ اتمام سوخت برای نمایش هر دو نوع سوخت گاز و بنزین در نظر گرفته شده است. در هنگام روشن شدن چراغ اخطار اتمام سوخت (۳)، فاصله پیمایش برای خودرو در وضعیت بنزین سوز و سرعت  $130 \text{ Km/h}$  بین  $50-75 \text{ Km}$  خواهد بود و برای وضعیت گازسوز در همان سرعت معادل  $25 \text{ Km}$  خواهد بود.



**عملکردنمایشگر میزان سوخت در خودروی دوسوخته:**  
در صورت استفاده از سیستم گاز، چراغ سبز رنگ CNG (۱)، در ناحیه سمت چپ بالای گیج روشن می‌شود. در صورت کمبود گاز، چراغ زرد رنگ در ناحیه سمت راست بالای گیج CNG (۲)، روشن می‌گردد.

\* در صورت نصب در خودروی شما

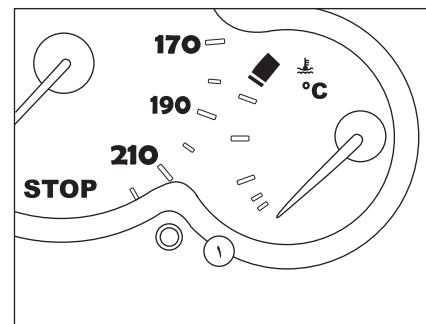


### چراغ خطر چشمک زن یا فلاشر

دکمه فلاشر را فشار دهید. تمام چراغ‌های راهنما شروع به چشمک زدن می‌کنند. حتی هنگامی که موتور خاموش است فلاشر روشن می‌ماند.

### روشن شدن فلاشرها بطور خودکار

به هنگام ترمز ناگهانی شدید، فلاشرها بطور خودکار روشن می‌شوند و این خاموش و روشن شدن فلاشرها به تعداد ۱۰ دفعه صورت می‌پذیرد. به محض شتاب گرفتن مجدد خودرو چراغ‌ها به طور خودکار خاموش می‌شوند. با فشار دادن روی دکمه نیز می‌توانید آنها را خاموش کنید.

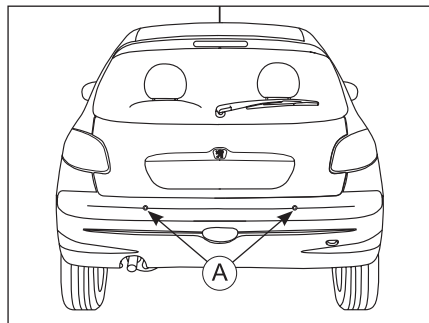


### کیلومترشمار

با فشار بر روی دکمه شماره (۱)، به تناوب کل کیلومتر طی شده و کیلومتر طی شده روزانه به نمایش در می‌آیند. برای صفر کردن کیلومتر شمار باید هنگام به نمایش در آمدن آن تا زمان ظاهر شدن صفرها دکمه شماره (۱) را فشار دهید.

### دکمه تنظیم شدت نور تجهیزات داشبورد

برای تنظیم شدت نور تجهیزات داشبورد بر روی دکمه (زمانی که چراغ‌ها روشن هستند) فشار آورید. هنگامی که مینیمم (یا ماکزیمم) میزان شدت نور تنظیم شد دکمه را رها کنید و سپس دوباره برای افزایش (یا کاهش) میزان شدت نور بر روی دکمه فشار آورید. هنگامی که شدت نور به میزان دلخواهتان رسید دستتان را از روی دکمه بردارید.



می‌باشند. در همین حالت، با هر فشار بر روی دکمه (۱) امکان تنظیم یکی از اطلاعات زیر فراهم می‌شود: ساعت - دقیقه - سال - ماه - روز با فشردن دکمه (۲)، اطلاعات فوق تغییر می‌یابد. اگر دکمه را فشار داده و نگاه دارید ارقام با سرعت افزایش یافته و با رسیدن به آخرین عدد، دوباره به عدد اول بازمی‌گردند. اگر تا ۸ ثانیه روی صفحه نمایش عملیاتی انجام نشود، این صفحه به حالت عادی برگشته و اطلاعاتی که به آن داده‌اید در آن ثبت می‌شود.

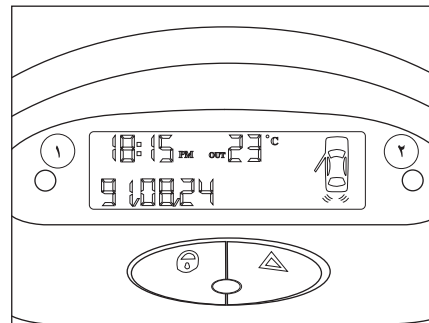
- **وضعیت درها:** در صورت باز بودن هر یک از درها، علامت در مذکور روی صفحه نمایش به صورت چشمک‌زن مشاهده می‌شود. (مثال: در شکل بالا، در سمت چپ جلو باز است)

#### سیستم هشدار موانع عقب

این سیستم متشکل از دو سنسور هوشمند (A) است که بر روی سپر خودرو قرار گرفته و به شبکه الکترونیکی داخل خودرو متصل می‌شود.

#### تنظیم پارامترها

دکمه (۱) را به مدت ۳ ثانیه فشار دهید تا به منوی تنظیمات وارد شوید. اطلاعاتی در حال چشمک زدن است قابل تغییر



#### صفحه نمایش

این صفحه اطلاعات زیر را نمایش می‌دهد:  
- **ساعت:** نمایش ساعت از ۱۲ شب تا ۱۲ ظهر با علامت AM و از ۱۲ ظهر تا ۱۲ شب با علامت PM بوده و پیش فرض نمایش ساعت، ۱۰:۰۰ AM می‌باشد.

- **تاریخ:** محدوده سال از ۰۰ تا ۹۹، محدوده ماه از ۰۱ تا ۱۲ و محدوده روز از ۰۱ تا حداکثر ۳۱ بوده و پیش فرض نمایش تاریخ، ۹/۱۰/۰۱ می‌باشد.

- **دمای محیط بیرون:** در صورتی که دما بین ۳+ تا ۳- درجه سانتی‌گراد باشد، علامت چشمک می‌زند.



## سیستم هشدار موانع عقب

این سیستم متشکل از دو سنسور هوشمند است که بر روی سپر خودرو قرار گرفته و به شبکه الکترونیکی داخل خودرو متصل می‌شود.

## نحوه عملکرد

سیستم فوق موانع موجود در پشت خودرو را به دو صورت دیداری (از طریق نمایشگر جلوی خودرو) و شنیداری (از طریق صدای بوق) به اطلاع راننده می‌رساند. زمانی که سوئیچ خودرو باز بوده و دنده در موقعیت عقب قرار می‌گیرد، این سیستم فعال می‌گردد که از طریق یک بوق نیم ثانیه‌ای و روشن شدن سگمنت‌های پشت خودرو بر روی نمایشگر، به اطلاع راننده می‌رسد.



تا زمانی که هیچ مانعی در فاصله ۱۵۰ سانتی‌متری پشت خودرو نباشد، سگمنت‌های نمایشگر مطابق شکل بالا روشن بوده و هیچ بوقی زده نمی‌شود. با ورود یک مانع در فاصله نزدیک‌تر از ۱۵۰ سانتی‌متر به خودرو، بسته به این که مانع در سمت چپ یا راست سپر

عقب باشد، سگمنت مربوطه در نمایشگر خاموش شده و صدای بوق شروع به زدن می‌نماید. با نزدیک‌تر شدن مانع (با فاصله‌های ۵۰ سانتی‌متری) حساسیت سیستم بیشتر شده و با سرعت بیشتری بوق زده و سگمنت‌های بیشتری را خاموش می‌نماید.

به عنوان مثال تصویر زیر وجود یک مانع در فاصله ۱۰۰ تا ۱۵۰ سانتی‌متری پشت خودرو در سمت راست را نشان می‌دهد.



در فاصله کمتر از ۵۰ سانتی‌متر، سگمنت‌های نمایشگر چشمک‌زن بوده و بوق به صورت ممتد زده می‌شود.

## هشدار خطا در حالت قطع سنسور

سیستم هوشمند هشدار موانع عقب، قطع هر کدام از سنسورها را تشخیص داده و به راننده پیام دیداری و شنیداری می‌دهد.

## قطع سنسور سمت راست

سه بار تک بیپ سریع - چشمک‌زدن سگمنت‌های سمت راست نمایشگر

## قطع سنسور سمت چپ یا هر دو سنسور

سه بار دو بیپ سریع - چشمک زدن سگمنت‌های هر دو سمت چپ و راست نمایشگر



## اخطار

این سیستم جهت کمک به راننده در تشخیص اشیاء در فاصله ۱۵۰ سانتی‌متر (از پشت خودرو هنگام حرکت با دنده عقب) با سرعت کمتر از ۵ کیلومتر در ساعت می‌باشد. همچنین دارای محدودیت‌هایی در خصوص تخمین فاصله قابل تشخیص و موانع بوده لذا دقت راننده برای شرایطی که موانع قابل تشخیص نمی‌باشند الزامی است.

- این سیستم با استفاده از سیگنال‌های صوتی وظیفه کمک‌رسانی جهت سهولت در حرکت با دنده عقب و پارک خودرو و همچنین تعیین فاصله موانع موجود در هنگام حرکت با دنده عقب را انجام می‌دهد. بنابراین وجود این سیستم هیچگاه نباید باعث حرکت ناگهانی و رانندگی بدون احتیاط به سمت عقب (دنده عقب) گردد.

- راننده همیشه باید مراقب موارد ناگهانی که می‌توانند در حین حرکت با دنده عقب رخ دهند باشد. مانند موانع متحرک (کودک، کالسکه، دوچرخه، حیوان و...) یا موانع کوتاه و یا خیلی باریک (جدول، زرده باریک و...)

**روشن کردن خودرو**

در حالی که موتور خودرو روشن است برای به حرکت درآوردن خودرو، از وضعیت P:

– باید برای خارج شدن از وضعیت P الزاماً روی پدال ترمز فشار آورید.

– یکی از وضعیت‌های R، D یا M را انتخاب کنید، سپس کم کم پای خود را از روی پدال ترمز بردارید. خودرو شروع به حرکت کردن می‌کند.

شما همچنین می‌توانید از وضعیت N خودرو خود را روشن کنید و به حرکت درآورید:

– ترمز دستی را آزاد کنید و پایتان را روی ترمز بگذارید.

– وضعیت R، D یا M انتخاب کنید، سپس به تدریج پای خود را از روی ترمز بردارید، خودرو به حرکت درمی‌آید.

**اخطار**

هنگامی که موتور درجا کار می‌کند و ترمزها آزاد باشند اگر وضعیت R، D یا M انتخاب شده باشد، خودرو بدون آنکه پایتان را بر روی پدال گاز فشار دهید حرکت می‌کند. به همین خاطر هنگامی که موتور روشن است، کودکان را در داخل خودرو تنها نگذارید.

هنگامی که خودرو با موتور روشن باید تعمیر شود، ترمز دستی را بکشید و وضعیت P را انتخاب کنید.

R (وضعیت دنده عقب): از این وضعیت دنده برای حرکت خودرو به عقب استفاده می‌شود. این وضعیت را زمانی که خودرو در حال توقف کامل است و موتور با دور ایده‌آل (درجا) کار می‌کند، انتخاب کنید.

N (وضعیت خلاص): از این وضعیت دنده برای روشن کردن موتور و یا پارک کردن آن با ترمز دستی کشیده، استفاده می‌نماید. چنانچه به طور اشتباه، هنگامی که خودرو در حال حرکت است از دنده N استفاده کنید برای برگشتن به حالت اولیه کمی صبر کنید تا دور موتور به حالت مطلوب برسد، آنگاه از دنده D برای شتاب گرفتن استفاده نمایید.

D (وضعیت دنده حرکت): برای راندن به روش اتوماتیک از این وضعیت استفاده می‌کنیم.

M (وضعیت دنده‌ها به صورت دستی): برای انتخاب کردن دنده‌ها از این روش استفاده می‌کنیم.

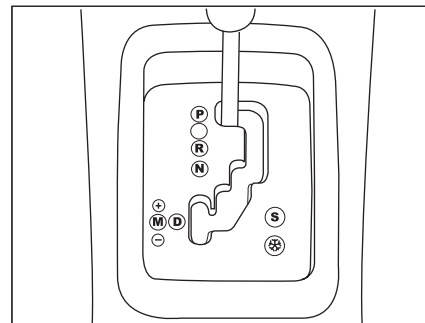
S شرایط مسابقه‌ای

⚡ شرایط برفی

**روشن کردن موتور**

ترمز دستی را بکشید، وضعیت P یا N را روی پائل دنده انتخاب کنید.

کلید سوئیچ را به سمت وضعیت استارت بچرخانید.

**گیربکس اتوماتیک****PORSCHE TIPTRONIC SYSTEM**

جعبه دنده (گیربکس) اتوماتیک با چهار وضعیت تغییر دنده می‌تواند به شما سهولت عملکرد کاملاً اتوماتیک دنده‌ها را ارائه دهد، که با برنامه‌های شرایط مسابقه‌ای و شرایط برفی نیز کامل شده است و یا ارائه‌کننده وضعیت دنده به طور دستی و بنا به انتخاب شخصی شما باشد.

**صفحه دنده انتخاب وضعیت‌ها**

– دسته دنده را برای انتخاب یک وضعیت در صفحه دنده (پائل دنده) جابجا کنید. موقعیت قرارگیری دنده‌ها با یک چراغ اخطار بر روی جلو داشبورد مشخص می‌شود.

P (توقف یا پارک خودرو): برای توقف کامل خودرو و روشن کردن موتور، با ترمز دستی کشیده و یا آزاد شده از این وضعیت استفاده می‌شود.

### عملکرد خودکار

چهار وضعیت تغییر دنده که بطور اتوماتیک صورت می‌گیرد:

- بر روی صفحه دنده وضعیت D را انتخاب کنید.
- گیربکس بطور مستمر یکی از وضعیت‌های دنده را متناسب با پارامترهای زیر انتخاب می‌کند:
- شرایط جاده
- مقدار بار خودرو

در این هنگام گیربکس بطور خودکار و بدون دخالت شما عمل تعویض دنده را انجام می‌دهد.

### برنامه‌های شرایط برفی و شرایط مسابقه‌ای

بیش از هر برنامه خودکار دیگری این دو برنامه خاص مورد استفاده شما واقع خواهد شد.


برنامه بر روی صفحه نمایش روی داشبورد دیده می‌شود.


### برنامه شرایط مسابقه‌ای

روی دکمه S فشار دهید، یکباره موتور روشن می‌شود. گیربکس بطور خودکار رانندگی سریع را انتخاب می‌کند.

### برنامه شرایط برفی

این برنامه برای تأمین رانندگی آسان به کار می‌رود تا خودرو در وضعیت متعادل و ایجاد اصطکاک لازم جهت جلوگیری از لیز خوردن و حالت پایدار قرار گیرد.

- روی دکمه  فشار آورید موتور یکباره روشن می‌شود. گیربکس خود را با شرایط رانندگی روی جاده لغزنده تطبیق می‌دهد.

- دوباره روی دکمه S یا  فشار آورید تا برنامه انتخاب شده غیر فعال گردد.

### عملکرد دستی


تعویض دنده بطور دستی:

- روی پانل دنده وضعیت N را انتخاب کنید.
- برای رسیدن به سرعت بیشتر دسته دنده را به طرف علامت + حرکت دهید.
- برای کم کردن سرعت، دسته دنده را به سمت علامت - بکشید.
- تغییر وضعیت از حالت D (رانندگی به روش اتوماتیک) به حالت M (رانندگی به روش دستی) در هر لحظه ممکن است.

### یادآوری

تعویض دنده فقط زمانی انجام می‌شود که شرایط سرعت خودرو و دور موتور این اجازه را بدهد و گرنه ضوابط مربوط به عملکرد اتوماتیک بطور موقت اجرا می‌گردد.

به هنگام توقف یا در سرعت‌های بسیار پائین جعبه دنده یا گیربکس بطور اتوماتیک دنده M1 را انتخاب می‌کند.

برنامه‌های S (ورزشی) و  (شرایط برفی)، در وضعیت عملکرد دستی کاربردی ندارد.



### هشدار

به منظور کارایی بهینه سیستم‌های مکانیکی خودروهای مجهز به گیربکس اتوماتیک، حداقل ۴۰ ثانیه پس از روشن شدن خودرو اقدام به حرکت ننمائید.



### اخطار

- هرگز در هنگام حرکت از دنده خلاص N استفاده نکنید.
- هرگز هنگامی که خودرو در حال توقف کامل نیست از وضعیت P یا R استفاده نکنید.
- هرگز برای بهتر ترمز گرفتن روی یک جاده لغزنده، دنده را تغییر وضعیت ندهید.
- برای ایجاد شتاب ناگهانی در خودرو و بدون استفاده از تغییر وضعیت گیربکس (بطور دستی) پای خود را بطور ناگهانی روی پدال گاز بفشارید.
- در سریعترین زمان ممکن عمل شتاب دادن انجام می‌گیرد. گیربکس بطور اتوماتیک با حداکثر سرعت موتور در این حالت کار خواهد کرد. هنگام ترمز گرفتن، برای اینکه عمل ترمز بصورت مطلوبی انجام شود گیربکس بطور اتوماتیک عمل می‌کند.
- چنانچه بطور ناگهانی پای خود را از روی پدال گاز بردارید، گیربکس عمل تعویض دنده را به منظور بالا بردن ضریب ایمنی خودرو انجام نخواهد داد.
- شما در هر زمانی می‌توانید به برنامه‌های خود تنظیم برگردید.

### چراغ‌های مه شکن جلو و عقب

(با دومین چرخش حلقه به سمت جلو روشن می‌شوند)

**یادآوری:** برای خاموش کردن چراغ‌های مه شکن عقب و جلو حلقه را ۲ بار به عقب برگردانید.

**یادآوری:** زمانی که چراغ‌های نور پایین را به صورت دستی خاموش می‌کنیم چراغ‌های مه شکن جلو، عقب و چراغ‌های راهنما همچنان روشن باقی می‌مانند.

(برای خاموش کردن مه شکن جلو حلقه را به سمت عقب بچرخانید، در این صورت چراغ‌های راهنما نیز خاموش می‌شوند).



### اخطار

قبل از شروع به رانندگی در شب:

از عملکرد صحیح تجهیزات الکتریکی اطمینان حاصل نمایید و چراغ‌های خودرو را تنظیم نمایید. (در صورت حمل بار بیش از حد معمول). بطور کلی، دقت کنید که چراغ‌ها پوشیده شده نباشند. (کثیفی، گل، برف و یا هرگونه شیء روی آنها را نپوشانده باشد).

\* در صورت نصب در خودروی شما

### چراغ‌های مه شکن جلو و چراغ مه شکن عقب

حلقه را به سمت جلو بچرخانید تا چراغ‌ها روشن شوند و برای خاموش کردن آنها حلقه را به سمت عقب بچرخانید. این حالت با روشن و خاموش شدن چراغ روی صفحه داشبورد مشخص می‌شود.

### خودروهای بی که مجهز به چراغ مه شکن عقب هستند (حلقه B)

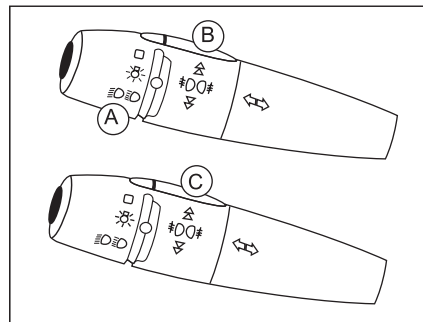
چراغ مه شکن عقب

برای روشن شدن این چراغ لازم است چراغ نور بالا و نور پایین روشن باشد.

**یادآوری:** در صورت قطع چراغ‌ها، چراغ مه شکن عقب و چراغ‌های نور پایین روشن می‌مانند (حلقه را به سمت عقب بچرخانید تا چراغ مه شکن عقب خاموش شود. در این صورت چراغ‌های نور پایین و راهنما نیز خاموش می‌شوند).

### خودروهای مجهز به چراغ‌های مه شکن جلو و چراغ مه شکن عقب (حلقه C)

چراغ‌های مه شکن جلو (با اولین چرخش حلقه به سمت جلو روشن می‌شوند). این چراغ‌ها همراه با چراغ‌های راهنما و نور پایین عمل می‌کنند. هنگامی که چراغ‌های نور بالا روشن شوند چراغ‌های مه شکن جلو خاموش می‌شوند و با خاموش شدن چراغ‌های نور بالا آنها دوباره روشن می‌شوند.



### دسته راهنما

#### چراغ‌های جلو و عقب

با چرخش حلقه A انتخاب صورت می‌گیرد.

خاموش کردن چراغ‌ها  Lights Off

چراغ‌های راهنمای بغل  Side Light

چراغ‌های نور بالا و پایین

روشن کردن خودکار چراغ‌ها  AUTO

#### تعویض نور بالا و نور پایین

دسته راهنما را به سمت خودتان بکشید.

**تذکر:** در صورت خاموش بودن موتور و باز بودن در سمت راننده چنانچه شما چراغ‌ها را روشن بگذارید هشدار دهنده‌های صوتی شما را مطلع می‌سازند.

## نشانگرهای راهنما (چشمک زن)

راهنمای چپ: به طرف پایین

راهنمای راست: به طرف بالا

### سیستم روشنایی «ترک خودرو»

هنگامی که قصد ترک خودروی خود را در یک گاراژ، پارکینگ (مکان‌های مشابه) دارید و روشنایی محیط بسیار کم می‌باشد، می‌توانید با این قابلیت، فضا را به مدت ۳۰ ثانیه، با روشن شدن چراغ‌های جلو، روشن نمایید. برای این منظور:

- سوئیچ خود را در حالت Stop قرار دهید. (یا سوئیچ را از محل خود خارج نمایید).
- چراغ‌ها را خاموش کنید.
- سپس یک بار دسته راهنما را به سمت خود بکشید.
- از خودرو خارج شده و خودرو را قفل نمایید.
- چراغ‌های جلو روشن شده، به صورت خودکار پس از ۳۰ ثانیه، خاموش خواهند شد.



### هشدار

در هوای خوب یا بارانی، روز و شب نور مه‌شکن جلو و عقب خیره کننده است و استفاده از آن ممنوع می‌باشد.  
فراموش نکنید که فقط به هنگام نیاز آنها را روشن نمائید.

### عملکرد

وقتی خودرو توقف می کند و برف پاک کن روی حالت ۲ یا ۱ است، سرعت آن آهسته تر می شود و سپس با حرکت خودرو دوباره به سرعت اولیه باز می گردد. در حالت متناوب سرعت حرکت برف پاک کن متناسب با سرعت خودرو است. در حالت AUTO\*، سرعت حرکت برف پاک کن متناسب با شدت باران است.

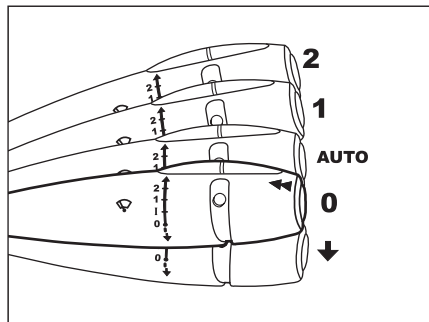
اگر سوئیچ بیش از یک دقیقه بسته باشد، تیغه برف پاک کن در همان سرعت باقی خواهد ماند. برای غیرفعال کردن این وضعیت کافی است برف پاک کن را در هر حالت دیگر بگذارید و سپس به حالت فوق برگردانید.

### شیشه شوی شیشه جلو و چراغ های جلو

دسته برف پاک کن را به سمت خود بکشید. پس از پاشیده شدن آب، برف پاک کن ها سه بار حرکت می کنند. تا زمانی که دسته را نگه داشته اید، شیشه شوی کار می کند. اگر چراغ جلو روشن باشد همزمان با شیشه شوی جلو، شیشه شوی چراغ هم عمل خواهد کرد.

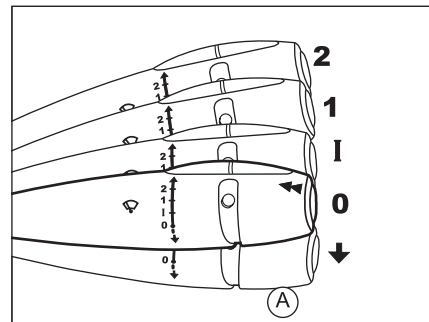
### شیشه شوی

دسته برف پاک کن را به سمت خود بکشید شیشه شوی و سپس برف پاک کن برای مدت معینی عمل خواهند کرد.



### دسته برف پاک کن با حرکت اتوماتیک

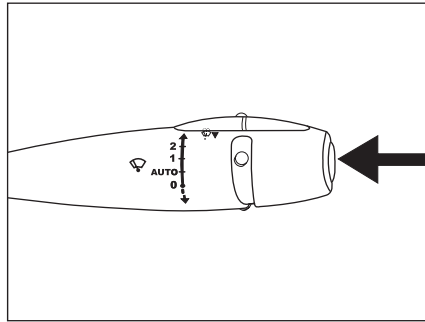
- 2- حرکت سریع (باران شدید)
- 1- حرکت عادی (باران متوسط)
- AUTO- حرکت خودکار
- 0 - خاموش
- ↓ - حرکت تکی (با فشار اهرم به طرف پایین).



### دسته برف پاک کن با حرکت متناوب

- 2- حرکت سریع (باران شدید)
- 1- حرکت عادی (باران متوسط)
- I- حرکت متناوب (سرعت حرکت برف پاک کن متناسب با سرعت خودرو تغییر می کند)
- 0 - خاموش
- ↓ - حرکت تکی (با فشار اهرم به طرف پایین).

\* در صورت نصب در خودروی شما



### ☐ برف پاک کن شیشه عقب

برای حرکت متناوب برف پاک کن، حلقه A را روی وضعیت ذیل قرار دهید.

### ☐ شستن شیشه عقب

اگر حلقه را یک مرحله دیگر بچرخانید، برف پاک کن عقب به کار خواهد افتاد با چرخاندن و نگهداشتن حلقه A شیشه شوی عقب هم به کار خواهد افتاد.



### هشدار

هنگام استفاده از یک کارواش، موتور را خاموش کرده و یا دقت کنید که دسته برف پاک کن در حالت خودکار نباشد. در زمستان، بهتر است که قبل از راه اندازی حالت اتوماتیک صبر کنید تا یخ روی شیشه به کلی آب شود.

- هنگام باز کردن در موتور اطمینان حاصل کنید که دسته برف پاک کن در وضعیت O (توقف) قرار دارد. خطر ایجاد جراحت.

- وضعیت تیغه‌ها را بررسی نمایید. هنگامی که کارایی تیغه‌ها پایین می‌آید، باید آنها را تعویض نمود. (تقریباً هر سال)

### برف پاک کن اتوماتیک\*

برف پاک کن‌ها در حالت AUTO به صورت خودکار عمل کرده و سرعت خود را با شدت ریزش باران تطبیق می‌دهد.

### بررسی عملکرد

#### فعال کردن

با فعال شدن این حالت، پیام

“Activated Automatic Wipers” (برف پاک کن اتوماتیک فعال است) روی صفحه نمایش دیده می‌شود.

#### غیر فعال کردن

غیر فعال کردن این حالت با یک صدای بوق همراه است. در حالت عملکرد ناقص، یک پیام

#### “Wipers Faulty Automatic Windscreen”

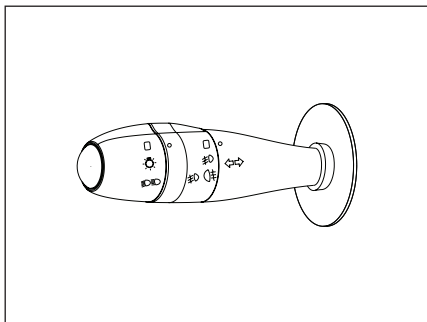
(برف پاک کن خودکار خراب است) روی صفحه دیده می‌شود. در حالت برف پاک کن تأخیری (پس از چند ثانیه یکبار) در صورت تنظیم در حالت AUTO برف پاک کن‌ها به صورت متناوب عمل خواهند کرد.

برای تغییر و سرویس این سیستم به نمایندگی‌های مجاز ایران خودرو مراجعه کنید.

### دسته برف پاک کن خودرو پایه گاز سوز\*

با فشردن دکمه انتهای دسته برف پاک کن، بدون نیاز به تغییر سوخت مورد استفاده موتور، امکان مشاهده سطح میزان باقیمانده سوخت دیگر به مدت ۷ ثانیه فراهم می‌گردد. پس از پایان ۷ ثانیه و یا در صورت فشردن این دکمه پیش از ۷ ثانیه، عقربه به وضعیت نمایشگر سوخت در حال استفاده برمی‌گردد.

\* در صورت نصب در خودروی شما



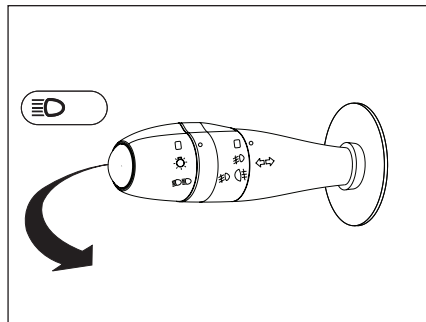
### کلید چراغ‌ها

خاموش کردن چراغ‌ها

چراغ‌های کوچک، عقب و صفحه نمایش جلو داشبورد روشن

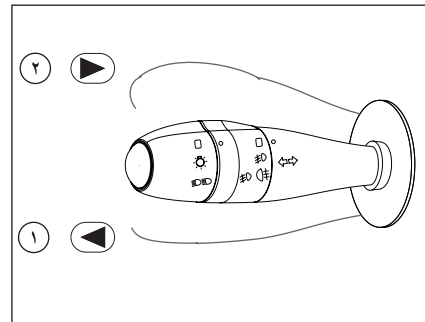
چراغ‌های نور بالا و پایین

**سوت خطر:** راننده را هنگام خارج شدن از خودرو، متوجه روشن بودن چراغ‌های جلو می‌کند و در صورتی به صدا در می‌آید که در سمت راننده باز بوده و سوئیچ بسته باشد.



### نور بالا

برای تغییر نور پایین و بالا، اهرم را کاملاً به طرف فرمان بکشید (در این حالت نشانگر آبی نور بالا روشن می‌شود). برای علامت دادن با چراغ‌های اصلی (چراغ زدن)، اهرم را تا نیمه به طرف فرمان بکشید و رها کنید.



### چراغ راهنمای چپ و راست

وضعیت ۱، ۲: قبل از گردش به چپ، اهرم را به طرف پایین (وضعیت ۱) و قبل از گردش به راست اهرم را به طرف بالا (وضعیت ۲) حرکت دهید.  
(چراغ هشداردهنده سبز روی صفحه نمایش جلو داشبورد در جهت گردش چشمک خواهد زد.)



### اخطار

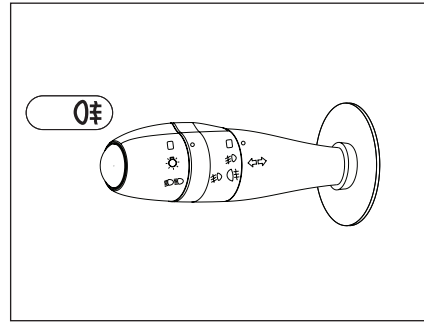
قبل از شروع به رانندگی در شب:  
از عملکرد صحیح تجهیزات الکتریکی اطمینان حاصل نمائید و چراغ‌های خودرو را تنظیم نمائید. (در صورت حمل بار بیش از حد معمول). بطور کلی، دقت کنید که چراغ‌ها پوشیده شده نباشند. (کثیفی، گل، برف و یا هرگونه شیء روی آن‌ها را نپوشانده باشد).





### هشدار

در هوای خوب یا بارانی، روز یا شب، نور مه شکن جلو و عقب خیره کننده است و استفاده از آن ممنوع می باشد. فراموش نکنید که فقط به هنگام نیاز آن ها را روشن نمایید.

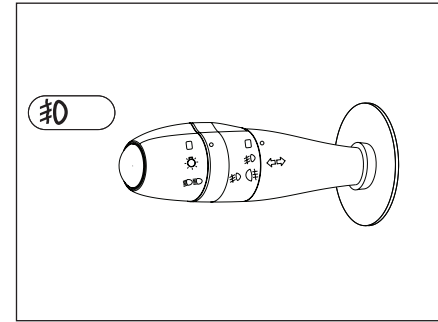


### چراغ مه شکن عقب

برای روشن کردن چراغ مه شکن عقب، بخش میانی دسته راهنما را دو مرحله به طرف بالا بچرخانید. هنگامی که چراغ مه شکن روشن است، همزمان روی صفحه نمایش جلو داشبورد یک نشانگر به رنگ زرد روشن می شود. این چراغ روشن می شود به شرطی که:

- چراغ های اصلی جلو یا کوچک روشن باشند.
- چراغ های جانبی و چراغ های مه شکن جلو (در صورت وجود) روشن باشند.

توجه داشته باشید از چراغ مه شکن فقط در مواردی استفاده کنید که محدوده دید کم باشد زیرا در شرایط دید عادی باعث ناراحتی رانندگان دیگر می شود.



### چراغ های مه شکن جلو

برای روشن کردن چراغ های مه شکن جلو، بخش میانی دسته راهنما را یک مرحله به طرف بالا بچرخانید. هنگامی که چراغ های مه شکن روشن هستند، همزمان روی صفحه نمایش جلو داشبورد یک نشانگر به رنگ سبز روشن می شود.

این چراغ ها تنها هنگامی روشن می شوند که چراغ های اصلی جلو یا چراغ های کوچک روشن باشند.

### سیستم روشنائی «ترک خودرو»

هنگامی که قصد ترک خودروی خود را در یک گاراژ، پارکینگ (مکان‌های مشابه) دارید و روشنایی محیط بسیار کم می‌باشد، می‌توانید با این قابلیت، فضا را به مدت ۳۰ ثانیه، با روشن شدن چراغ‌های جلو، روشن نمایید.

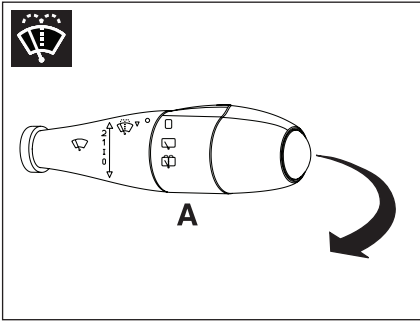
برای این منظور:

- سوئیچ خود را در حالت STOP قرار دهید. (با سوئیچ را از محل خود خارج نمایید.)
- چراغ‌ها را خاموش کنید.
- سپس یک بار دسته راهنما را به سمت خود بکشید.
- از خودرو خارج شده و خودرو را قفل نمایید.
- چراغ‌های جلو روشن شده، به صورت خودکار پس از ۳۰ ثانیه، خاموش خواهند شد.



### اخطار


قبل از شروع رانندگی در شب:  
از عملکرد صحیح تجهیزات الکتریکی اطمینان حاصل نمایید و چراغ‌های خودرو را تنظیم نمایید.  
(در صورت حمل بار بیش از حد معمول). بطور کلی، دقت کنید که چراغ‌ها پوشیده شده نباشند. (کثیفی، گل، برف و یا هرگونه شیء روی آن‌ها را نپوشانده باشد).




**شست و شوی شیشه**

با کشیدن اهرم، بلافاصله پاشش آب آغاز و پس از پاشش آب به مدت ۰/۷ ثانیه، برف پاک کن ها شروع به حرکت می نمایند. مادامی که اهرم را نگاه داشته‌اید، عمل پاشش آب و شستشو بدون توقف انجام می شود؛ ولی به محض رها نمودن اهرم، برف پاک کن ها پس از سه مرتبه حرکت باز می ایستند که نهایتاً پس از گذشت ۳ ثانیه از توقف، حرکت چهارم برف پاک کن جهت پاک کردن کامل شیشه صورت می پذیرد.

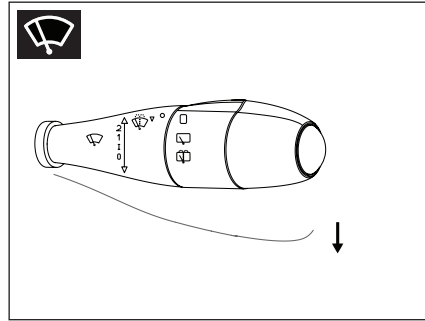
**برف پاک کن شیشه عقب\***

برای حرکت متناوب برف پاک کن، حلقه A را روی وضعیت  قرار دهید.

**شستن شیشه عقب\***

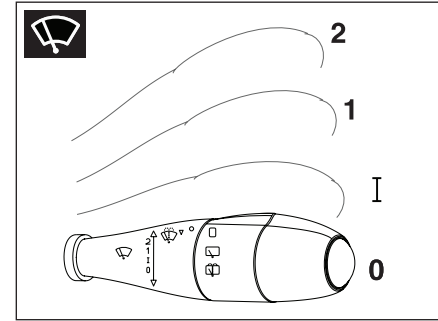
اگر حلقه A را در وضعیت  قرار دهید، برف پاک کن عقب به کار خواهد افتاد. با چرخاندن و نگهداشتن حلقه A، شیشه شوی عقب هم بکار خواهد افتاد.

\* در صورت نصب در خودروی شما



**↓ حرکت تکی برف پاک کن (تنها یک رفت و برگشت)**

برای یک بار حرکت برف پاک کن، اهرم را با یک بار به طرف پایین بکشید و رها کنید. با نگاه داشتن اهرم به طرف پایین، برف پاک کن بطور پیوسته حرکت خواهد کرد.



**برف پاک کن**

کنترل برف پاک کن ها و شیشه شوی توسط دسته سمت راست فرمان و فقط در حالتی که سوئیچ باز است، انجام می گیرد.

0 - خاموش

I - برف پاک کن زمانی (فاصله زمانی بین دو حرکت برف پاک کن و وابسته به سرعت خودرو می باشد)

2- سرعت کند

3- سرعت تند



**هشدار**

در هنگام یخ زدگی، اطمینان حاصل کنید که تیغه های برف پاک کن یخ زده باشد (خطر داغ کردن موتور برف پاک کن). وضعیت تیغه ها را بررسی نمایید. هنگامی که کارایی تیغه ها پایین می آید، باید آن ها را تعویض نمود. (تقریباً هر سال) شیشه جلوی خودرو را به طور مرتب تمیز کنید. در صورتی که قبل از متوقف کردن برف پاک کن ها (حالت 0 موتور را خاموش کنید، تیغه های برف پاک کن در هر وضعیتی که باشند متوقف خواهند شد. بعد از روشن کردن موتور، کافی است برف پاک کن را در حالت 0 قرار دهید تا تیغه ها به حالت توقف بازگردند. هنگام باز کردن در موتور اطمینان حاصل کنید که دسته برف پاک کن در وضعیت 0 (توقف) قرار دارد. (خطر ایجاد جراحت)



### اخطار

این سیستم هیچ‌گاه نباید عاملی برای تشویق به شتاب گرفتن ناگهانی و رانندگی کردن با سرعت بیشتر محسوب شود. بنابراین نمی‌تواند جایگزین دقت، احتیاط و مسئولیت هنگام رانندگی شود. این عملکرد یک سیستم کمکی است که هنگام رانندگی در وضعیت بحرانی، رفتار خود را متناسب با شرایط ایجاد شده در رانندگی کنترل می‌نماید.

### سیستم کمکی به هنگام ترمز اضطراری

این سیستم در صورت وجود اضطرار باعث می‌شود که خیلی سریع بتوانید به فشار و نیروی ترمز ایده‌آل برسید و به این ترتیب فاصله توقف را کاهش دهید. این سیستم بنا بر سرعت عمل پدال ترمز عمل می‌کند. سیستم کمکی زمانی عمل می‌کند که مقاومت پدال کاهش و تأثیر عمل ترمز گرفتن افزایش یافته باشد. فلاشرها یا چراغ‌های خطر چشم‌ک‌زن هنگام ترمز گرفتن اضطراری بنا بر قدرت شتاب به طور خودکار روشن می‌شوند. و قطع آن توسط راننده به صورت دستی صورت می‌گیرد.

### سیستم ترمز ضد قفل (ABS) و سیستم توزیع نیروی ترمز الکترونیکی (EBD)

سیستم ABS به سیستم توزیع نیروی ترمز الکترونیکی کمک می‌کند. در ضمن باعث بهبود پایداری و افزایش فرمانپذیری خودرو شما بخصوص به هنگام ترمز گرفتن بر روی جاده‌های لغزنده یا ناهموار می‌گردد. هنگام فعال شدن سیستم ABS، همانند ترمزگیری معمولی با افزایش فشار پا، نیروی ترمزی افزایش می‌یابد.

### یادآوری:

در صورت تعویض چرخ‌ها حتماً به این نکته توجه کنید که آنها مورد تأیید شرکت سازنده باشند. سیستم ضد قفل ABS هنگام خطر و احتمال قفل شدن چرخ‌ها بطور اتوماتیک عمل می‌کند.

④ روشن شدن این چراغ اخطار که با یک علامت صوتی و یک پیام روی صفحه نمایش همراه است، وجود اشکال در سیستم ترمز ضد قفل ABS را نشان می‌دهد که می‌تواند باعث عدم کنترل خودرو به هنگام ترمزگیری شود. ⑤ روشن شدن این نشانگر همراه با چراغ اخطار STOP ترمز و هشدار دهنده صوتی و پیام تصویری، اشکال در سیستم توزیع نیروی ترمز الکترونیکی را نشان می‌دهد که می‌تواند باعث عدم کنترل خودرو به هنگام ترمزگیری شود.

### توقف الزامی است

در هر دو حالت با نمایندگی مجاز شرکت ایران خودرو تماس حاصل نمایید.



### اخطار

در هنگام رانندگی بر روی سطوح لغزنده، توجه داشته باشید که مسافت توقف شما بیشتر خواهد بود. پس از عبور خودرو از گودال آب و یا در صورت شستشوی خودرو که منجر به خیس شدن مجموعه دیسک و لنت‌ها می‌شود، اقدام به ترمزگیری نمائید تا شرایط ترمزها به حالت نرمال درآید.



### اخطار

سیستم ترمز ABS در حالت عادی با کوچک‌ترین لغزش و حرکت پدال عمل می‌نماید. در شرایط اضطراری، هنگام استفاده از ترمز، آن را محکم فشار دهید و پای خود را از روی پدال بردارید.

### اختلال در عملکرد سیستم

وجود هرگونه اختلال در عملکرد سیستم توسط یک هشدار دهنده صوتی اعلام می‌گردد و با پیغام "اختلال در عملکرد گیربکس" روی صفحه نمایش و علامت " - " و با چشمک‌زدن توام چراغ‌های برف و مسابقه روی داشبورد همراه است.

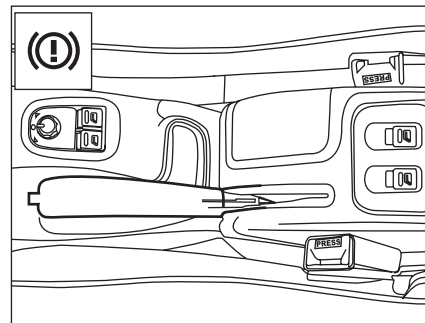
در این حالت گیربکس به روش کمکی (بلوکه شدن بر روی سومین دنده) عمل می‌کند. یعنی در حالت ایده‌آل کار نمی‌کند. در این زمان شما می‌توانید وجود ضربه‌ای شدید را به هنگام تغییر وضعیت دسته دنده از P به R و از N به R را احساس کنید. (این ضربه برای گیربکس خطری ندارد.) در محدوده مقررات محلی با سرعتی بیشتر از 100 Km/h نرانید. هرچه سریعتر به یک نمایندگی مجاز شرکت ایران خودرو مراجعه فرمائید.



### هشدار

در صورت خرابی باتری اگر دسته دنده در وضعیت P قرار داشته باشد تغییر وضعیت دسته دنده غیرممکن است بخصوص به دسته دنده فشار نیاورید زیرا خطر مختل شدن کار گیربکس اتوماتیک وجود دارد.

\* در صورت نصب در خودروی شما



### ترمز دستی

قفل کردن (کشیدن) ترمز دستی هنگامی که خودرو خود را متوقف و پارک می‌کنید، ترمز دستی را به سمت بالا بکشید.

### (خلاص) رها کردن ترمز دستی

دسته آن را گرفته و دکمه روی آن را فشار دهید سپس ترمز دستی را به سمت پائین هدایت کنید (D) \* روشن شدن این چراغ و چراغ Stop ترمز که با اعلام یک هشدار دهنده صوتی (خودرو در حال حرکت) و نمایش پیغام "ترمز دستی را فراموش کرده‌اید" روی صفحه نمایش همراه است، نشان دهنده این موضوع است که ترمز دستی هنوز آزاد نشده یا بد آزاد شده است.



### اخطار

- هنگام توقف در یک محل شیب دار چرخ‌ها را به سمت پیاده رو بچرخانید و ترمز دستی را بکشید.  
- در خودروهای فاقد سیستم ترمز ABS، اگر به هر دلیلی ارتفاع قسمت عقب خودرو تغییر نماید (بعنوان مثال تغییرات در اکسل عقب خودرو جهت اسپرت نمودن) و ارتفاع استاندارد خودرو تغییر نماید، با توجه به اینکه تنظیمات Compensator سیستم ترمز نیز از استاندارد خارج می‌گردد، ممکن است در ترمزگیری‌ها منجر به انحراف خودرو گردد، بدیهی است در صورت انجام تغییرات مذکور مسئولیت عواقب ناشی از آن بر عهده مشتری خواهد بود.

---

# ۴ نگهداری خودرو

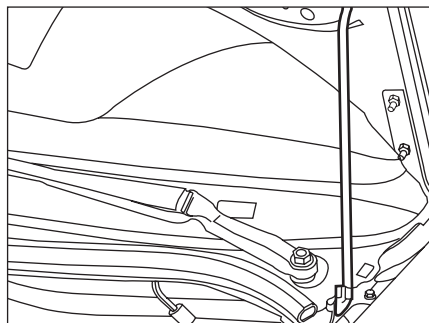
۱۰۴.....	فیلترها.....	۹۴.....	باک بنزین.....
۱۰۴.....	لنت های ترمز.....	۹۴.....	در موتور.....
۱۰۴.....	گیربکس دستی.....	۹۵.....	سوخت گیری CNG*.....
۱۰۴.....	ترمز دستی.....	۹۶.....	محفظه موتور پایه گازسوز*.....
۱۰۴.....	قطع عمل سوخت رسانی به موتور.....	۹۸.....	محفظه موتور.....
۱۰۲.....	نصب رادیو.....	۱۰۰.....	بررسی سطوح مایعات.....
۱۰۳.....	حفاظت از بدنه خودرو.....	۱۰۴،۱۰۵.....	باتری.....

**پر کردن باک بنزین**

باک بنزین حتماً باید در زمان خاموش بودن خودرو پر شود. کلید را در قفل در باک وارد کنید و به سمت چپ بچرخانید و سپس درپوش را بردارید.

روی در باک برچسب مشخصات بنزین قابل استفاده چسبیده شده است.

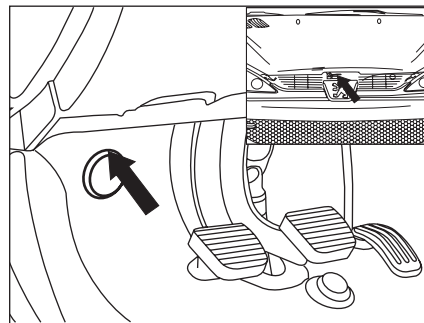
اگر باک را پر کردید، به نحوی که برای سومین بار نازل پمپ بنزین منقطع گردد، از ادامه بنزین زدن خودداری فرمائید. این کار ممکن است در عملکرد خودرو شما ایجاد اشکال نماید.

**پایه در موتور (میله جک در موتور)**

با استفاده از این جک، در موتور را باز نگاه دارید. قبل از بستن در موتور، جک را در محل خودش قرار دهید.

**بستن در موتور**

در موتور را پایین آورید و از فاصله کم آن را رها کنید تا بسته شود. مطمئن شوید که در موتور قفل شده است.

**باز کردن در موتور**

از داخل خودرو: دستگیره‌ای را که در زیر قسمت چپ داشبورد قرار دارد، بکشید.

از خارج خودرو: دستگیره را بالا ببرید و در موتور را به سمت بالا بلند کنید.



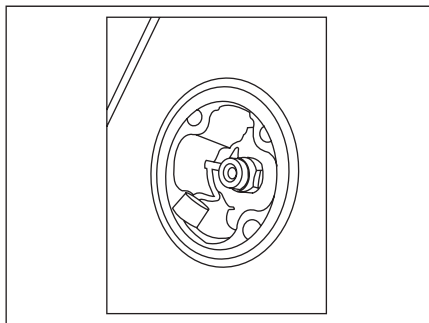
### روش برخورد، در صورت بروز نشستی گاز\*

علی‌رغم اینکه در سیستم گاز نکات ایمنی فراوانی مدنظر قرار داشته، با این وجود ضرورت دارد از موارد ذیل آگاهی داشته باشید:

- هر روز خودروی خود را برای اطمینان از عدم نشستی گاز بررسی نمایید.

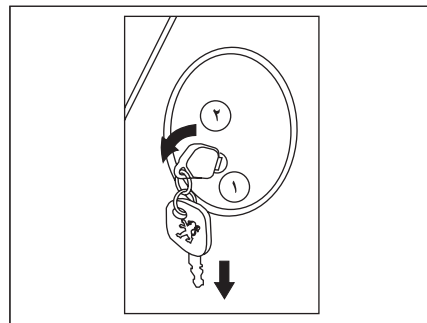
- هرگونه نشستی گاز در اتصالات لوله فشار قوی، در صندوق عقب، از طریق لوله خرطومی تهویه به خارج از صندوق منتقل می‌شود.

- در صورت بروز نشستی و استشمام بوی گاز از محفظه صندوق عقب و یا داخل اتاق، کلید تبدیل سوخت را در حالت بنزین قرار داده و شیر سرمخزن را ببندید و جهت رفع اشکال به نمایندگی مجاز، مراجعه نمایید.



۴) در هنگام باز نمودن درپوش گاز جهت سوخت‌گیری ۱) ابتدا آن را همراه با سوئیچ به سمت پایین فشار داده و سپس با چرخش ۲) حول محور افقی مماس بر سطح درپوش آن را از ضامن رها و خارج گردانید.

۵) پس از هر بار سوخت‌گیری از بسته بودن درپوش شیر پرکن گاز اطمینان حاصل شود. (جهت جلوگیری از ورود گرد و غبار و ایجاد اشکال در سیستم گاز، ضروری است).



### انجام سوخت‌گیری CNG\*

۱) قبل از مراجعه به جایگاه و تا زمان حضور در جایگاه سوخت‌گیری، از استعمال دخانیات و استفاده از تلفن همراه، جدا خودداری نمایید.

۲) پس از مراجعه به جایگاه سوخت‌گیری<sup>(۱)</sup> راننده خودرو را خاموش کرده و از توقف کامل خودرو اطمینان حاصل نمایید (ترمز دستی کشیده شود) تا در حالتی که نازل پرکن جایگاه به خودرو متصل است، خودرو حرکت ننماید. ۳) اپراتور جایگاه، پس از کنترل برچسب مجوز سوخت‌گیری خودرو، عملیات سوخت‌گیری را انجام می‌دهد.

(۱) جهت کسب اطلاع از آخرین وضعیت استقرار جایگاه‌های سوخت CNG فعال، می‌توانید به آدرس اینترنتی [www.IFCO.ir](http://www.IFCO.ir) مربوط به سازمان بهینه‌سازی مصرف سوخت، مراجعه و یا با شماره تلفن‌های ۵-۳۷۶۰۳۸۶ تماس بگیرید.

\* در صورت نصب در خودروی شما



محفظه موتور پایه گازسوز\*

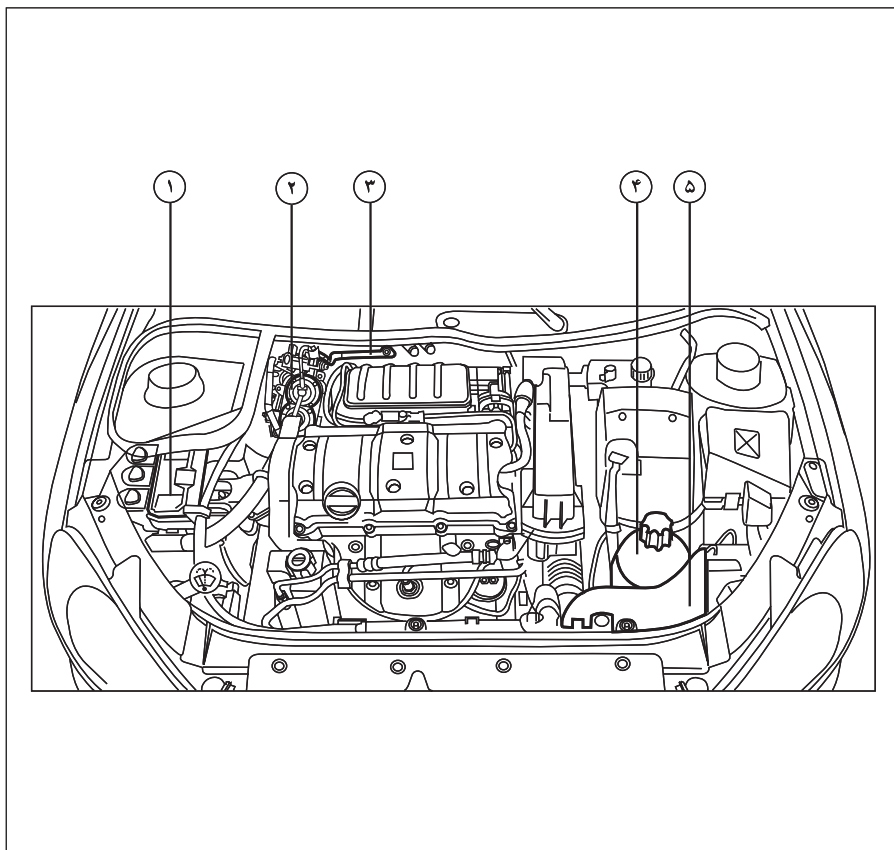
۱- واحد پردازش الکتریکی (ECU)

۲- رگلاتور

۳- شلنگ خلا رگلاتور

۴- منبع انبساط

۵- مجرای ورودی هوا

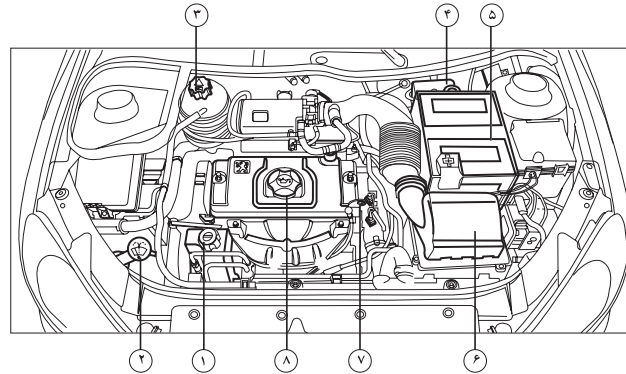


- ۱- واحد پردازش الکتريکي (ECU): زمان و مدت پاشش انژکتور و زمان جرقه را در حالت‌های مختلف موتور برای گاز و بنزين تنظيم می‌کند.
- ۲- رگلاتور: فشار گاز را از حداکثر ۲۰۰ بار به فشار (حدود ۲ بار) کاهش می‌دهد.
- ۳- لوله خلا رگلاتور
- ۴- منبع انبساط
- ۵- مجرای ورودی هوا
- ۶- شلنگ انتقال گاز به توزیع کننده سوخت: گاز طبیعی با فشار کاهش یافته را از فیلتر به ریل سوخت منتقل می‌کند.
- ۷- سنسور دما و فشار گاز: این سنسور که بر روی ریل سوخت نصب می‌باشد، فشار و دمای گاز داخل ریل را به ECU می‌رساند.

- ۸- شلنگ‌های انتقال گاز از توزیع کننده سوخت به انژکتورها: گاز وارد شده را به توزیع کننده سوخت به سر انژکتورهای گاز می‌رساند.
- ۹- انژکتورهای گاز در زمان‌های مختلف بر اساس شرایط مختلف کارکرد موتور، گاز را به داخل منیفولد هوا تزریق می‌کند.
- ۱۰- شلنگ‌های رفت و برگشت آب گرم به رگولاتور: آب بخاری را برای گرم کردن و جلوگیری از یخ زدگی رگولاتور حین کار در حالت گاز، وارد رگولاتور می‌کند.

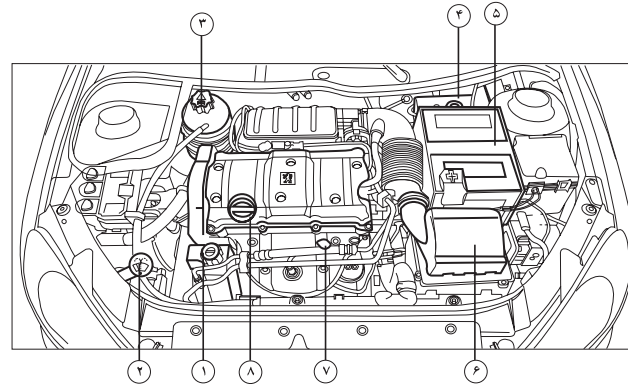
**موتور بنزینی ۱/۴ لیتری (75hp)**

- ۱- مخزن روغن هیدرولیک فرمان
- ۲- مخزن آب شیشه شوی
- ۳- مخزن مایع سیستم خنک کننده
- ۴- مخزن روغن ترمز
- ۵- باتری
- ۶- فیلتر هوا
- ۷- میله اندازه گیری سطح روغن موتور
- ۸- مخزن روغن موتور



**موتور بنزینی ۱/۶ لیتری 16V (110hp)**

- ۱- مخزن روغن هیدرولیک فرمان
- ۲- مخزن آب شیشه شوی
- ۳- مخزن مایع سیستم خنک کننده
- ۴- مخزن روغن ترمز
- ۵- باتری
- ۶- فیلتر هوا
- ۷- میله اندازه گیری سطح روغن موتور
- ۸- مخزن روغن موتور

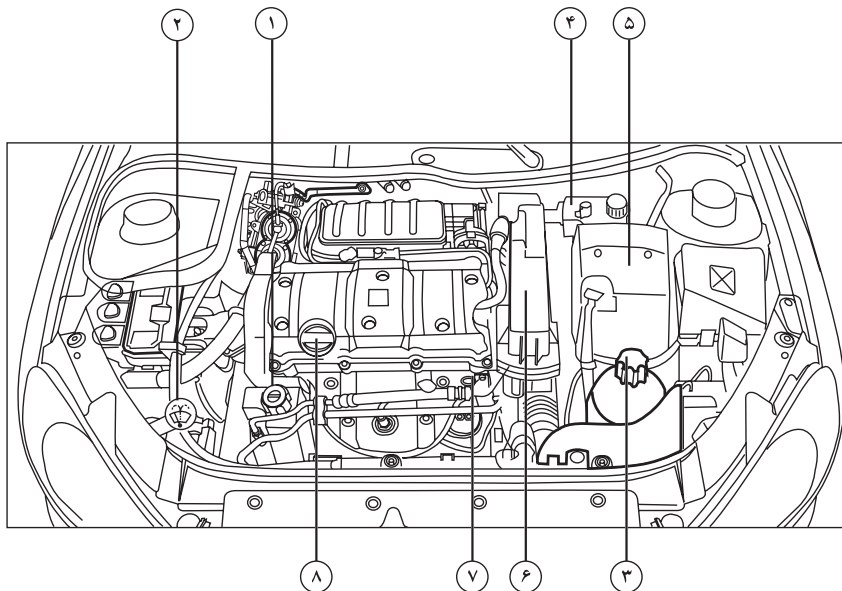


**اخطار**

هنگام کار روی محفظه موتور به هشدارهای ایمنی که در صفحات قبل عنوان شده است، توجه کنید.

موتور بنزینی ۱/۶ لیتری 16V (110hp)

- ۱- مخزن روغن هیدرولیک فرمان
- ۲- مخزن آب شیشه‌شوی
- ۳- مخزن مایع سیستم خنک کننده
- ۴- مخزن روغن ترمز
- ۵- باتری
- ۶- فیلتر هوا
- ۷- میله اندازه گیری سطح روغن موتور
- ۸- مخزن روغن موتور



**اخطار**

هنگام کار روی محفظه موتور به هشدارهای ایمنی که در صفحات قبل عنوان شده است، توجه کنید.

## بررسی سطوح مایعات

## بررسی سطح روغن

سرویس دوره‌ای را مطابق با دستورالعمل گفته شده انجام دهید و سطح روغن را بین دو سرویس تا رسیدن به سطح مجاز پر کنید. (مصرف روغن موتور هر ۱۰۰۰ کیلومتر حداکثر ۰/۵ لیتر است) بررسی سطح روغن زمانی که موتور سرد است و خودرو در سطح کاملاً افقی قرار گرفته است به کمک نشانگر سطح روغن روی داشبورد و یا بوسیله میله اندازه‌گیری دستی انجام می‌شود.

## میله اندازه‌گیری سطح روغن

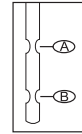
۲ علامت سطح روغن روی میله اندازه‌گیری

A = حداکثر

هرگز نگذارید سطح روغن از مقدار A بالاتر

بیاید.

B = حداقل



به منظور حفظ اعتبار **RELIABILITY** موتور و تجهیزات کنترل آلودگی، استفاده از مواد افزودنی در روغن موتور ممنوع است.

## تعویض روغن

تعویض روغن را مطابق برنامه زمان‌بندی شده انجام دهید.

**تذکره:** از تماس طولانی روغن سوخته با پوست بپرهیزید.

## انتخاب درجه گرانروی

انتخاب نوع روغن در هر صورت باید مورد تأیید کارخانه سازنده باشد.\*

## سطح روغن ترمز

تعویض روغن الزاماً باید در فواصل پیش بینی شده مطابق با برنامه زمان‌بندی شده کارخانه سازنده انجام شود. همیشه از روغنی استفاده کنید که کارخانه سازنده مطابق با استانداردهای DOT4 سفارش نموده است.\*



## اخطار

- مایع ترمز بسیار خطرناک و خورنده است. از تماس

آن با پوست بپرهیزید.

- هنگام اضافه کردن روغن دقت کنید که روغن روی

قطعات موتور نریزد زیرا احتمال آتش‌سوزی وجود

خواهد داشت. بستن دربپوش را فراموش نکنید، زیرا

خطر ایجاد آتش‌سوزی به دلیل پاشیدن روغن بر

روی قطعات داغ موتور وجود دارد.

- نمایشگر فقط در صورت کاهش سطح روغن از

حداقل میزان لازم، اخطار می‌دهد و هیچ‌گاه گذشتن

از حداکثر را نشان نمی‌دهد و فقط با خواندن گیج

قابل تشخیص است.

\* از برندهای مورد تأیید و بسته‌بندی‌هایی که توسط شرکت ایساکو ارایه می‌گردد استفاده شود.

### سطح مایع سیستم خنک کننده\*

از مایع توصیه شده توسط کارخانه سازنده استفاده کنید. زمانی که موتور گرم است، دمای مایع خنک کننده توسط فن تنظیم می‌گردد. این سیستم می‌تواند در زمانی هم که سوئیچ قطع است عمل کند، ولی مدار سیستم خنک کننده تحت فشار قرار می‌گیرد. پس به مدت یک ساعت بعد از خاموش کردن موتور خودرو و قبل از انجام هرگونه عملی، صبر کنید. توجه: ضد یخ مورد استفاده در خودرو، محلول اتیلن گلیکول می‌باشد.



#### اخطار

به منظور برطرف کردن خطر ایجاد سوختگی، در مخزن را دو دور باز کنید تا فشار کاهش یابد. وقتی فشار کاسته شود، در مخزن مایع خنک کننده را بردارید و سطح مایع را به حد مجاز برسانید.

تذکر: مایع سیستم خنک کننده احتیاج به تعویض ندارد.



#### اخطار

از باز نمودن درب مخزن مایع سیستم خنک کننده تا یک ساعت پس از خاموش شدن موتور اجتناب نمایید.

### محصولات استفاده شده

هرگز روغن سوخته، روغن ترمز یا مایع سیستم خنک کننده را در کانال‌های فاضلاب یا روی زمین نریزید.

### سطح مایع هیدرولیک فرمان

زمانی که موتور سرد است، در مخزن را باز کنید، سطح مایع داخل مخزن همیشه باید بیشتر از علامت مینیمم و نزدیک به علامت ماکزیمم باشد.



#### اخطار

روغن فرمان هیدرولیک شدیداً سمی است و باید در ظرف دربسته و دور از دسترس کودکان قرار گیرد. چنانچه اتفاقاً از آن خوردید، سریعاً به پزشک مراجعه کنید.



#### هشدار

روغن هیدرولیک سطوح رنگ شده را خراب می‌کند. روغن را ابتدا با یک تکه پارچه تمیز جمع کنید سپس محل را با آب و شامپوی مخصوص خودرو بشویید.

### سطح مایع شیشه‌شوی\*

برای دستیابی به کیفیت مطلوب شست‌وشو و برای ایمنی خودتان، استفاده از محصولاتی که کارخانه سازنده سفارش نموده است، توصیه می‌شود. توجه: شیشه‌شوی مورد استفاده در خودرو، محلول ایزوپروپانول می‌باشد.



#### هشدار

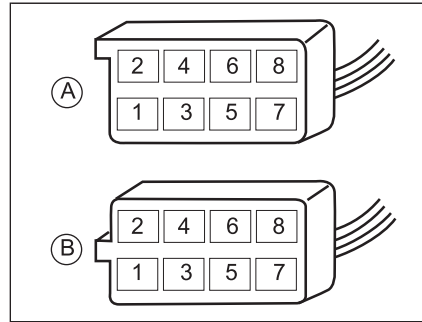
هرگز از مخلوط ضدیخ و آب برای مخزن شیشه‌شوی استفاده نکنید. این کار به رنگ خودرو آسیب می‌رساند.

\* از برندهای مورد تأیید و بسته بندی‌هایی که توسط شرکت ایساکو ارائه می‌گردد استفاده شود.

نصب رادیو

تجهیزات ذیل از بدو امر بر روی خودرو شما نصب شده است:

- آنتن سقفی
- کابل کوآکسیال آنتن COAXIAL
- پارازیت گیر
- تغذیه بلندگوهای جلو
- تغذیه بلندگوهای عقب
- دو کانکتور ۸ پین (دو عدد فیش ۸ راهی)



نصب بلندگوها

نصب این بلندگوها بر روی خودرو شما مجاز است:

- بلندگوهایی با قطر ۱۶۵ میلیمتر روی درهای جلو\*
- بلندگوهایی با قطر ۱۳۰ میلیمتر روی درهای عقب\*
- بلندگوهای توئیتر با قطر ۲۲,۵ میلیمتر در قاب های آیند\*

برقراری اتصال ها (کانکتورها - فیش ها)

- A1:**
- A2:**
- A3:**
- A4:** (+) تجهیزات\*
- A5:**
- A6:** (+) بعد از اتصال - چراغ های جانبی\*
- A7:** (+) دائمی
- A8:** MassEarth اتصال زمین (اتصال بدنه)\*
- B1:** (+) بلندگوی عقب سمت راست\*
- B2:** (-) بلندگوی عقب سمت راست\*
- B3:** (+) بلندگوی جلو سمت راست و توئیتر\*
- B4:** (-) بلندگوی جلو سمت راست و توئیتر\*
- B5:** (+) بلندگوی جلو سمت چپ و توئیتر\*
- B6:** (-) بلندگوی جلو سمت چپ و توئیتر\*
- B7:** (+) بلندگوی عقب سمت چپ\*
- B8:** (-) بلندگوی عقب سمت چپ\*



هشدار

قبل از نصب سیستم صوتی و بلندگوهای آن بر روی خودرو، به یک نمایندگی مجاز شرکت ایران خودرو مراجعه نمائید.

\* در صورت نصب در خودروی شما

### حفاظت از بدنه خودرو

برای محافظت و نگهداری از رنگ و تزئینات پلاستیکی خودرو، پیشنهاد می‌کنیم که آن‌ها را بطور منظم بشوئید. - به هنگام شست‌وشوی دستی مورد مشخصی برای احتیاط وجود ندارد.

- امکان دارد ذرات ماکروسکوپی ماشین شوی اتوماتیک بر روی بدنه خط بیندازد. مخصوصاً در این خصوص روی رنگ‌های تیره دقت کنید.

- هنگام شست و شوی با آب پرفشار دقت بیشتری مبذول دارید. (به عنوان مثال، فشار و فاصله پاشش را رعایت کنید) اگر بدنه خودرو زخمی باشد (روی سپرهای رنگ شده یا چراغ جلو) از روش فوق استفاده نکنید و برای تمیز کردن آن نواحی از دست استفاده کنید. همچنین از ورود آب به داخل قفل‌ها جلوگیری به عمل آورید.

- از قراردادن و خشک کردن زیرپایی بر روی بدنه خودرو خودداری فرمایید. استمرار در عمل خشک کردن زیرپایی روی بدنه خودرو در مدت زمان طولانی، منجر به تغییر رنگ بدنه خودرو خواهد گردید.

برای هر سؤالی در رابطه با سرویس و نگهداری خودرو و یا کیفیت قطعات، می‌توانید با نمایندگی‌های مجاز مشورت کنید.

### پولیش زدن

استفاده منظم از واکس و یا شست و شوی خودرو با آب، رنگ را در مقابل عوامل خارجی محافظت می‌کند. برای

هر سؤالی مربوط به نگهداری خودرو و یا کیفیت قطعات، می‌توانید با نمایندگی‌های مجاز مشورت کنید.

### قسمت‌های پلاستیکی

ابتدا این قسمت‌ها را با شوینده‌های خانگی رقیق تمیز کنید، سپس محل را با پارچه نم‌دار پاک کنید. جلو داشبورد را برق نیاندازید، این محل باید غیر براق باشد تا انعکاس آن در شیشه جلو مانع دید نشود.

### تجهیزات جلو داشبورد، ساعت، سیستم صوتی، صفحه نمایش:

از پارچه خشک استفاده کنید، از مایعات پاک کننده، اسپری و یا حلال‌ها استفاده نکنید.

### موکت کف:

از شوینده‌های خانگی رقیق شده استفاده کنید و برای جلوگیری از تغییر رنگ، آن‌ها را در سایه خشک نمائید.



### اخطار

مراقب باشید آب به داخل قرقره‌های کمربند نریزد. از نفت، پودرهای لباسشویی، براق کننده‌های مبلمان و پولیش استفاده نکنید.



### هشدار

فوراً فصولات پرندگان، لکه‌های باران‌های رزینی، لکه‌های قیر، گریس و چربی‌ها را تمیز کنید. (تمامی این عوامل شامل موادی هستند که می‌توانند باعث خرابی غیرقابل جبران رنگ خودرو شوند).

- برای خشک کردن لنزها و شیشه‌های چراغ جلو و شیشه‌هایی که روکش پلی کرمات دارند، از پارچه‌های خشک و زبر و یا مواد پاک کننده و حلال استفاده نکنید.

- از مواد بنزینی، نفتی یا پارچه‌های آغشته به آن‌ها، برای تمیز کردن بدنه و قطعات پلاستیکی خودرو استفاده نکنید.

- برای پیشگیری از پیشرفت خرابی بدنه که در نتیجه تصادف ایجاد شده است (برخورد سنگ یا خراش و غیره) آن‌ها را هر چه سریع‌تر ترمیم کنید.

- نوارهای آبی روی زه‌های آینه‌های جانبی، شیشه‌ها، سپرهای خودرو و... جدا شوند. در صورت باقی ماندن طولانی مدت، بروز مشکل خواهند کرد.



### باتری

قبل از فرارسیدن فصل زمستان، باتری را به یکی از نمایندگی‌های مجاز ایران خودرو نشان دهید.

### فیلتر هوا و فیلتر تهویه اتاق خودرو

فیلترها را در فواصل زمانی مشخص، مطابق با دستورالعمل سازنده، تعویض کنید. چنانچه در هوای نامساعد و غبارآلود رانندگی می‌کنید، فیلتر را بین دو سرویس دوره‌ای نیز تعویض کنید.

### لنت‌های ترمز

فرسودگی لنت‌ها بستگی به نحوه رانندگی دارد؛ به خصوص در مورد خودروهایی که در شهر تردد دارند و مسافت‌های کوتاه را طی می‌کنند. بنابراین گاهی لازم است آن‌ها را، حتی بین دو سرویس دوره‌ای نیز مورد بازدید قرار داد.

### ترمز دستی

استفاده مستمر از ترمز دستی در مسیرهای بیش از حد طولانی و یا مشاهده کم شدن کارایی آن، بازدید بین دو سرویس دوره‌ای را الزامی می‌سازد. این سیستم در هر سرویس دوره‌ای باید توسط نمایندگی‌های مجاز مورد بررسی قرار گیرد.

### فیلتر روغن

فیلتر استوانه‌ای روغن را مطابق با برنامه زمانی سازنده تعویض کنید.

### گیربکس دستی

روغن گیربکس احتیاج به تعویض دوره‌ای ندارد. سطح روغن را مطابق با دستورالعمل سازنده بررسی نمایید. برای انجام سرویس‌های دوره‌ای در مورد میزان مایعات ضروری خودرو و بررسی برخی عوامل دیگر، می‌توانید با توجه به دستورالعمل سازنده، به صفحات مربوط به قسمت موتوری خودروتان در راهنمای تعمیر و نگهداری خودرو مراجعه نمایید.

### هشدار

فقط از محصولات مورد تأیید شرکت ایران خودرو و یا محصولاتی با همان کیفیت و مشخصه‌ها استفاده نمایید.\*



### هشدار

به منظور هر چه بهینه‌تر ساختن عملکرد سیستم‌های اساسی خودرو مانند جعبه هیدرولیک فرمان و سیستم ترمز، شرکت ایران خودرو محصولات (روغن‌های) خاصی را با دقت بسیار مورد گزینش قرار داده است و به شما توصیه می‌کند.\* جهت جلوگیری از آسیب دیدن تجهیزات الکتریکی خودرو از شست‌وشوی موتور خودروی فرمائید.

### قطع عمل سوخت‌رسانی به موتور

در صورت بروز یک ضربه شدید، عمل سوخت‌رسانی در خودرو توسط سیستمی مشخص قطع می‌گردد. برای برقراری مجدد عمل سوخت‌رسانی به موتور، روی دکمه‌ای که روی پمپ پرن (لوله شفاف)، در سمت چپ قسمت جلو و در ناحیه زیر در موتور قرار دارد فشار آورید.



\* از برندهای مورد تأیید و بسته بندی‌هایی که توسط شرکت ایساکو ارایه می‌گردد استفاده شود.



### اخطار

- اسید موجود در باتری خورنده و سمی است، در صورت نشت آن به موارد زیر توجه کنید:

- در صورت ریختن آن روی لباس یا پوست، بلافاصله لباس آلوده را درآورید و پوست ناحیه تماس را با آب فراوان بشوئید و به پزشک مراجعه کنید.

- در صورت تماس با چشم بلافاصله چشم را حداقل بمدت ۱۵ دقیقه با آب تمیز بشوئید و به سرعت به پزشک مراجعه کنید.

- اگر فوراً اقدامات پزشکی لازم انجام نگیرد، نوشیدن اسید باتری می تواند کشنده باشد.

- باتری در حال شارژ گاز هیدروژن قابل انفجار متصاعد می کند، جرقه و آتش را از محفظه موتور دور نگه دارید. حین کار در محفظه موتور و به منظور امنیت خود، دستبند و کلیه زیورات را از خود جدا کنید. **هرگز** نگذارید قطب های باتری با ابزار و قسمت های فلزی خودرو تماس یابند.

- باتری مشکوک به یخ زدگی را شارژ نکنید.

- در زمان شارژ باتری، جرقه یا آتش را از آن دور کنید (باتری شارژ شده یا در حال شارژ، هیدروژن قابل اشتعال متصاعد می کند).

- پس از شارژ باتری و قبل از اتصال آن به خودرو، یک ساعت صبر کنید تا گازهای قابل اشتعال آن خارج و خطر اشتعال کم شود.

### اجرای روش اقتصادی

بعد از خاموش کردن خودرو و قراردادن کلید در وضعیت تجهیزات جانبی بعضی عملکردها (از قبیل شیشه شوی- شیشه بالا برها- لامپ سقفی -سیستم صوتی) به علت تمام نشدن شارژ باتری فقط بمدت ۳۰ دقیقه قابل استفاده هستند بعد از گذشت ۳۰ دقیقه عملکردهایی که فعال بوده اند غیر فعال می گردند. برای استفاده مجدد این عملکردها باید موتور را روشن کرد تا بمدت چند لحظه کار کند.

برای این کار شما باید دو برابر زمانی را که موتور در حالت عادی روشن می شود و به حالت ایده آل می رسد وقت صرف کنید. حداقل این زمان بین ۵ تا ۳۰ دقیقه است. چنانچه باتری شارژ نباشد مانع روشن شدن موتور می گردد.

### باتری

برای شارژ باتری با استفاده از یک دستگاه شارژ کننده باتری **Battery Charger**:

- باتری را قطع کنید.

- از دستورهای سازنده دستگاه شارژ کننده تبعیت کنید.

- اتصال مجدد را با ترمینال (-) برقرار کنید.

- تمیز بودن ترمینال ها و بست های باتری را کنترل کنید و در صورتی که سولفاته شده باشند (سفید یا سبز) آن ها را باز کرده و تمیز کنید.

### برای روشن کردن خودرو با استفاده از یک باتری دیگر

- کابل قرمز را به ترمینال های (+) دو باتری وصل کنید.

- یک سر کابل سبز یا مشکی را به ترمینال منفی باتری کمکی وصل کنید.

- سر دیگر کابل سبز یا مشکی را به یک نقطه از بدنه ماشین خراب در دورترین فاصله ممکن از باتری، وصل کنید. استارت بزنید و موتور را روشن کنید. منتظر شوید تا دور موتور به حالت ایده آل برگردد، آنگاه کابل ها را قطع کنید.



## هشدار

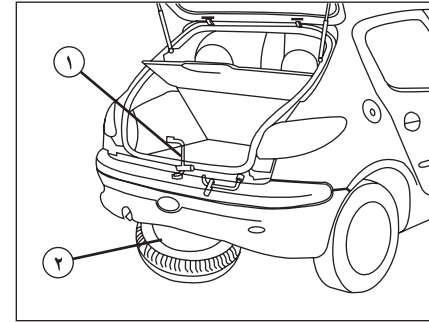
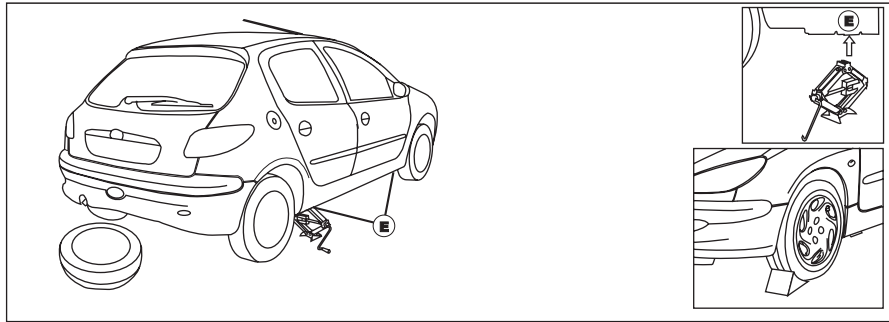
- چنانچه خودرو به مدت بیش از ۶ روز بلا استفاده باشد، می باید حداقل یک بار روشن شده، به مدت یک ساعت روشن بماند.
- در صورت عدم استفاده از باتری به مدت طولانی (بیش از یک ماه) توصیه می شود اتصال های باتری را قطع کنید.
- باتری را هنگامی که به خودرو متصل است شارژ نکنید. این کار ممکن است به سیستم برق خودرو خسارت جدی وارد آورد.
- بهتر است هر ماه در صورتیکه درهای باتری قابل باز شدن هستند سطح آب و اسید باتری تا خط حداکثر روی دیواره باتری بررسی شود و در صورت کم بودن آب و اسید آب مقطر اضافه گردد.
- برای جدا کردن سر باتری، سوئیچ را بسته و تمامی مصرف کننده ها خاموش باشند. پس از گذشت ۲ دقیقه می توان سرباتری را جدا کرد.
- وقتی که موتور روشن است، هرگز اتصال ها را قطع نکنید.
- هرگز باتری را قبل از جدا کردن اتصال ها شارژ نکنید.
- قبل از قطع باتری شیشه ها و درهای خودرو را ببندید.
- بعد از شارژ باتری سوئیچ را باز کنید و بعد از یک دقیقه استارت بزنیید تا سیستم الکترونیکی مجدداً راه اندازی شود. بنابراین در صورت مشاهده هرگونه مشکلی با نمایندگی مجاز شرکت تماس بگیرید.



## فوریت‌های فنی

۱۰۸.....	تعویض چرخ‌ها
۱۱۴.....	فیوزها
۱۱۷.....	تعویض لامپ‌ها
۱۲۲.....	بکسل کردن خودرو
۱۲۳.....	یدک‌کشی

\* در صورت نصب در خودروی شما



### تعویض یک چرخ

- خودرو را در کناری پارک کنید که بروی زمین ثابت بوده و لیز نخورد.
- ترمز دستی را بکشید، موتور را در دنده یک یا عقب بگذارید (وضعیت P برای گیربکس اتوماتیک).
- محل قرارگیری جک، در داخل لاستیک زاپاس می‌باشد، (با حرف E نشان داده شده است) جک را در آن محل قرار دهید.
- (قالپاق\* را بوسیله یک فشار به سمت خارج، جا کنید.
- پیچ‌های چرخ را شل کنید.
- جک را زیر موقعیت نشان داده شده E و در محل مربوط قرار دهید. از محل قرارگیری صحیح جک و تماس تمام سطح آن با زمین اطمینان حاصل نمایید
- جک را بالا ببرید و پیچ‌ها را کامل باز کرده، لاستیک را تعویض کنید.

### دسترسی به لاستیک زاپاس (یدک) و جک

- چرخ خارج از اتاق خودرو قرار دارد. در زیر صندوق عقب و بوسیله یک میله فلزی نگه داشته است.
- آچار چرخ ۱ را از صندوق عقب را بردارید. آنگاه پیچ چرخ را از زیر موکت داخل صندوق عقب باز کنید تا چرخ زاپاس آزاد شود.
- چنگک متصل شده را به سمت پایین آزاد کنید، و سپس آن را باز کنید.
- جک خودرو را که در داخل لاستیک (۲) جاسازی شده است، از داخل زاپاس خارج کنید.



### اخطار

- جک برای تعویض چرخ‌ها به کار می‌رود. در هیچ شرایطی نباید از آن برای عملیات دیگری از قبیل تعمیرات و یا دسترسی به زیرخودرو استفاده نمود. - اگر از عمر چرخ زاپاس زمان زیادی گذشته است، آن را برای بازرسی به یکی از نمایندگی‌های مجاز نشان دهید تا از وضعیت مناسب آن برای استفاده بدون خطر اطمینان حاصل نمایید.



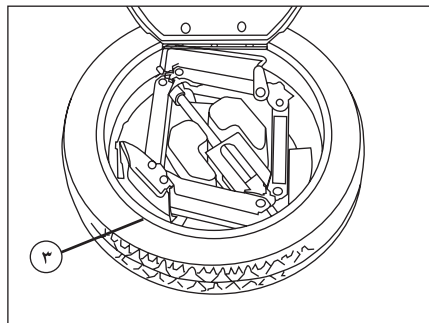
\* در صورت نصب در خودروی شما



### اخطار

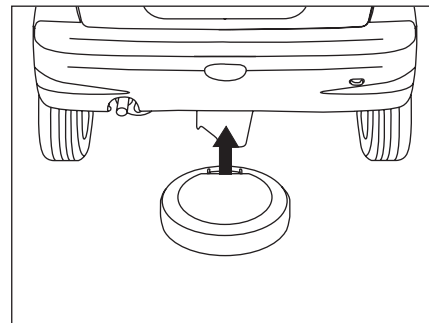
برای اطمینان شما همواره چرخ‌ها را با شرایط ذیل تعویض کنید:

- در محل ثابتی که زمین آن لیز نباشد، ترمز دستی کشیده شده و در محل مناسب و کنار جاده باشد.
- دنده در وضعیت یک یا عقب باشد و با استفاده از جک، خودرو را از زمین بلند کنید.
- هرگز به زیر خودرویی که با جک از زمین بلند شده است، نروید. (از پایه خرق استفاده کنید).
- تمامی سرنشینان را از خودرو پیاده کرده و محلی دور از تردد خودروها، راهنمایی نمایید.
- همواره مکان امنی را که دور از مسیر تردد اصلی است برای تعویض چرخ انتخاب کنید.



### جایگزینی لاستیک تعویض شده در محل مربوطه:

- جعبه جک را در محل مربوطه در داخل چرخ قرار دهید (۳).
- چرخ را در وسط قفسه فلز قرار داده و مطابق شکل بالا با باز کردن به سمت جلو آن را در محل مربوطه قرار دهید.
- چرخ زاپاس، محافظ فلزی و سپس صندوق عقب را ببندید.
- فراموش نکنید که حتماً پیچ‌های چرخ زاپاس را در محل‌های گفته شده محکم ببندید.



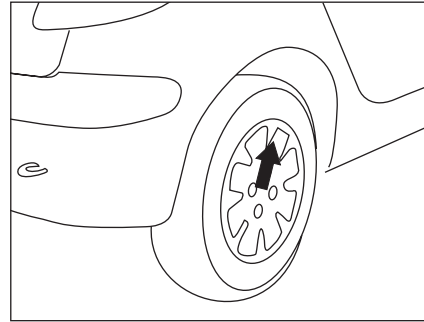
### بستن چرخ‌ها:

- بعد از تعویض چرخ، پیچ‌ها را بسته و محکم کنید.
- جک را جمع کنید و از محل خارج کنید.
- پیچ‌های چرخ بسته شده روی خودرو را بطور کامل محکم کنید.
- (فالباق) را بر روی چرخ قرار داده و جا بزنید. برای جا زدن، آن را در محل مربوطه قرار داده و با فشار دست آن را در محل ثابت کنید.



### هشدار

آئروسل یک تعمیر موقتی است که انجام می‌پذیرد. بعد از استفاده، ضروری است که متخصص لاستیک را درآورده و آن را تعمیر کند. بعلت اینکه آئروسل بصورت فشرده است آن را نباید در معرض نور و دمای بیش از ۵۰ درجه سانتیگراد قرار داد. آن را دور از حرارت نگه دارید.



رفع پنچری لاستیک با استفاده از آئروسل\*:  
از این مایع برای رفع پنچری لاستیک‌های بدون تیوب (تیوبلس) استفاده می‌شود.

### توجه:

لاستیک استاندارد مورد استفاده برای خودروی شما فقط **185/65/R14** می‌باشد.



### چگونگی استفاده از آئروسل

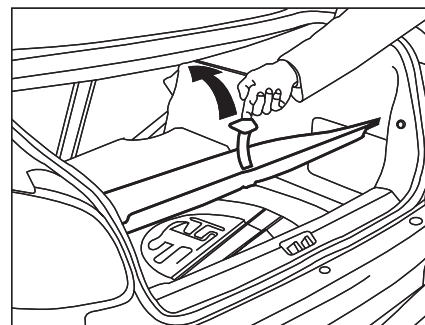
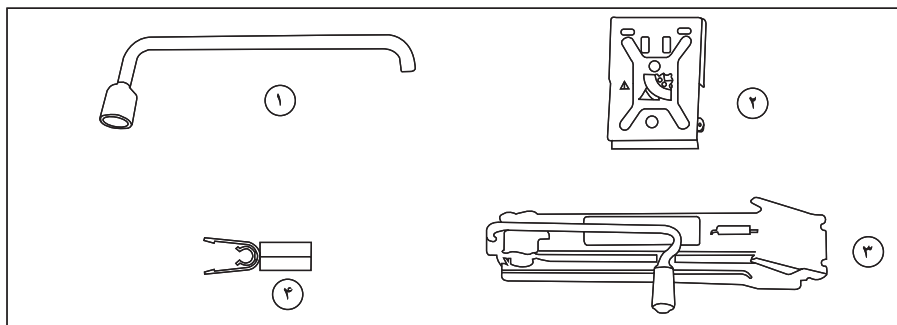
(دستورالعمل استفاده از آئروسل را نگاه کنید) در صورت امکان، موردی را که باعث پنچری لاستیک شده خارج کنید. چرخ را بچرخانید تا والو لاستیک در وضعیت ساعت ۲ یا ۱۰ قرار گیرد. قبل از استفاده از آئروسل آن را بخوبی تکان دهید. در هوای خیلی سرد آئروسل را چند دقیقه توسط دست‌هایتان گرم کنید. والو لاستیک را با یک دست نگه دارید. با دست دیگر، آئروسل را از طریق والو به درون لاستیک تزریق کنید.



### اخطار

در صورت پنچری، چرخ را در اسرع وقت تعویض نمائید. چرخ‌های که پنچر شده باشد حتماً باید مورد بازبینی (در صورت امکان تعمیر) یک متخصص قرار گیرد.

\* در صورت نصب در خودروی شما



### پارک کردن خودرو

- تا جایی که ممکن است خودرو را در محلی سفت، هموار و بدون لغزندگی پارک نمایید.  
 - ترمز دستی را بکشید و دسته دنده را در وضعیت دنده ۱ یا دنده عقب (و برای گیربکس‌های اتوماتیک در وضعیت P) قرار دهید.  
 (در صورت لزوم از یک حائل زیر کفشک جک استفاده کنید.) و فلاشر را نیز روشن نمایید.

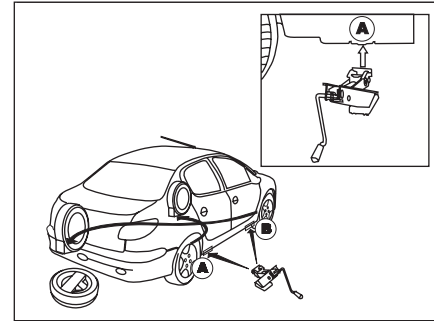
### طریقه دسترسی به چرخ زاپاس و جک

- موکت کف صندوق عقب را به وسیله دستگیره آن بلند کنید. دستگیره را به قلبی که در قسمت عقب لبه در صندوق است، وصل کنید تا موکت ثابت بماند.

### ابزار تحت اختیار شما

ابزار ذیل در یک فوم جاجکی، که در وسط چرخ زاپاس نصب شده است قرار دارد.  
 ۱- آچار چرخ  
 ۲- گوه  
 ۳- جک و دسته جک  
 ۴- ابزار باز کردن «روکش» پیچ‌های رینگ آلومینیومی





### باز کردن چرخ خودرو

مجموعه جعبه جک (فوم) و گوه ۲ را در زیر چرخی بگذارید که به صورت اریب در مقابل چرخ‌ی است که باید تعویض شود.

قالبیاق را با کشیدن دسته جک ۱ در فضاهای خالی اطراف والو بیرون بیاورید.

پیچ‌های چرخ را شل کنید. (در مورد خودروهایی که به رینگ‌های آلومینیومی مجهزند ابتدا باید پیچ‌های ضدسرت کرومی را در بیاورید؛ به پاراگراف مربوط به «ویژگی رینگ‌های آلومینیومی» مراجعه کنید.

جک ۳ را در یکی از چهار محل A تعبیه شده در قسمت زیر خودرو، که به چرخ تعویضی نزدیکتر است، قرار دهید. جک ۳ را به اندازه ای باز کنید که سطح زیرین آن کاملاً با زمین تماس پیدا کند.

از عمود بودن محور کف جک نسبت به محل A مورد استفاده، اطمینان حاصل نمایید.

خودرو را بالا ببرید.

پیچ‌ها را به طور کامل باز کنید و چرخ را تعویض کنید.

### بستن چرخ خودرو

چرخ را در محل خود قرار دهید.

پیچ‌ها را با آچار چرخ ۱ کمی سفت کنید. جک ۳ را جمع کنید و از زیر خودرو خارج سازید. پیچ‌ها را با آچار



### هشدار

فشار کم باعث پیدایش فرسودگی پیش از موعد و گرم شدن غیرطبیعی لاستیک‌ها می‌گردد و همچنین پیامدهای بسیاری در زمینه ایمنی در پی خواهد داشت:

عملکرد بد در جاده

خطر تریکدن و یا از بین رفتن آج لاستیک  
فشار باد چرخ‌ها به وزن و سرعت خودرو بستگی دارد. فشار را مطابق شرایط استفاده تنظیم کنید.

توجه داشته باشید که از بین رفتن یا درست بسته نشدن درپوش سوپاپ باد چرخ می‌تواند باعث کم شدن فشار باد آن شود. همیشه از درپوش سوپاپ مشابه درپوش اولیه استفاده کنید و آن را کاملاً ببندید.



### اخطار

جهت ایمنی خود همواره چرخ‌ها را در این شرایط تعویض کنید:

خودرو را در محلی هموار، سفت بدون لغزندگی پارک کنید.  
ترمز دستی را بکشید.

خودرو را در وضعیت دنده یک یا دنده عقب قرار دهید.  
استفاده از گوه به صورت اریب در پشت یکی

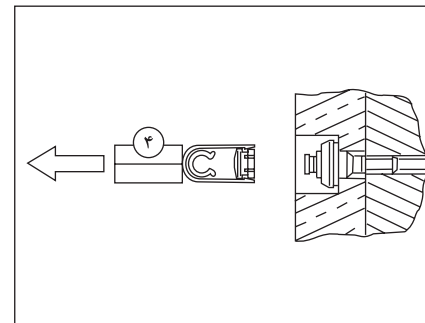
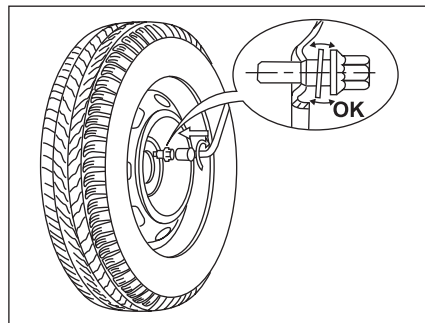
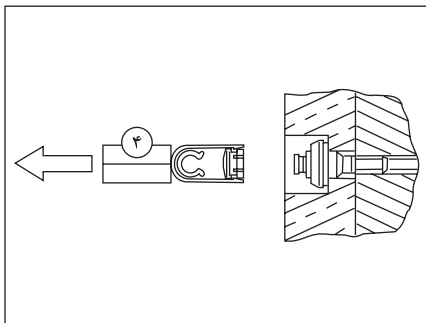
از چرخ‌های عقب الزامی است.

هرگز زیر خودرویی که با جک بلند شده باشد، نروید. (از یک خرک استفاده کنید).

### بعد از تعویض چرخ خودرو

فوراً برای تنظیم میزان سفتی پیچ‌ها و فشار باد چرخ زاپاس به یکی از نمایندگی‌های مجاز ایران خودرو مراجعه نمایید.

پنچری لاستیک آسیب دیده را بگیرید و سریعاً در جایگاه آن در خودرو قرار دهید.



۵

### پیچ‌های ضد سرقت\*

در صورتی که خودرو شما به پیچ‌های ضد سرقت مجهز باشد (یکی بر روی هر چرخ) ابتدا باید سرپوش کرومی آنرا بردارید. سپس قبل از باز کردن آن با پین پیچ ضد سرقت (در داشبورد) و آچار چرخ (در آستر قسمت راست عقب صندوق) روکش پلاستیک روی پیچ را به کمک ابزار زرد رنگ (داخل جعبه‌ای در قسمت چپ صندوق) بردارید.

### بستن چرخ زاپاس

چنانچه خودرو شما مجهز به رینگ فلزی است، دقت کنید که هنگام بستن آن واشر پیچ با رینگ تماس حاصل نکند. محکم شدن رینگ‌ها با قرار دادن یک حائل مخروطی شکل روی هر پیچ تضمین شده است.

### نصب لاستیک‌های یخ شکن

چنانچه خودرو شما به لاستیک‌های یخ شکن روی رینگ‌های فلزی مجهز است **الزاماً** باید از پیچ‌های ویژه‌ای که از نمایندگی‌های ایران خودرو قابل تهیه است، استفاده کنید.

### ویژگی‌های رینگ‌های آلومینیومی\*

#### سرپوش‌های پیچ

پیچ‌های چرخ آلومینیومی با سرپوش‌هایی از جنس کروم پوشیده شده‌اند.

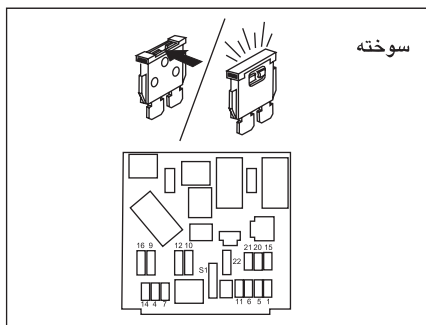
قبل از شل کردن پیچ‌ها ابتدا آنها را به کمک ابزار زرد رنگ ۴ درآورید. ابزار ۴ در داخل جعبه جک قرار دارد.



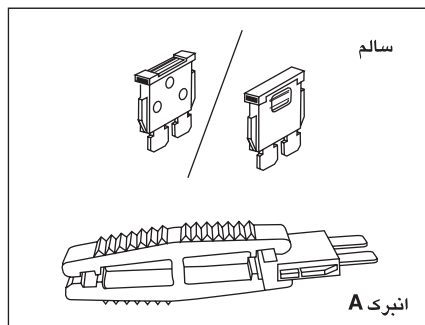
#### هشدار

شماره کد حک شده روی پین پیچ ضد سرقت را به دقت یادداشت کنید. در این صورت شما می‌توانید در صورت نیاز یک نسخه دیگر (زاپاس) از آن را از نمایندگی‌های ایران خودرو تهیه فرمایید.

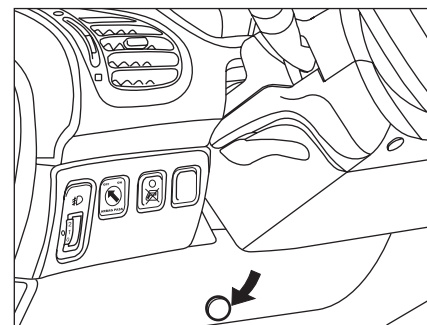
\* در صورت نصب در خودروی شما



همواره یک فیوز معیوب را با یک فیوز سالم مشابه آن جایگزین کنید.



**برداشتن و نصب فیوز**  
قبل از تعویض فیوز لزوماً باید علت اشکال را بیابید و آن را رفع کنید. شماره فیوزها روی جعبه فیوز مشخص شده است. از انبرک A\* استفاده کنید.



### تعویض فیوز

یک جعبه فیوز زیر داشبورد در قسمت جلو راننده و دیگری در محفظه موتور قرار دارد.

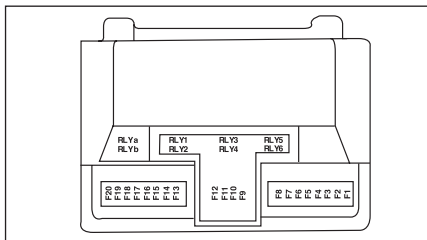
### جعبه فیوز داشبورد

با یک سکه، پیچ را یک چهارم دور بچرخانید. سپس درپوش آن را بردارید تا فیوزها نمایان شوند. فیوزهای یدکی و انبرک A\* روی قسمت داخلی در جعبه فیوز زیر داشبورد قرار دارند.

\* در صورت نصب در خودروی شما

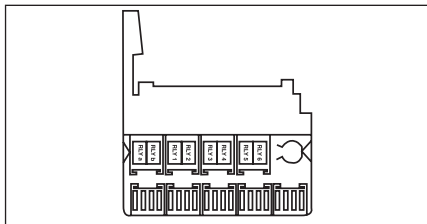
جعبه فیوز محفظه موتور

جعبه فیوز در سمت راست محفظه موتور قرار دارد. برای دست‌یابی به آن، گیره‌های در جعبه را آزاد کنید و در را بردارید. هنگام بستن در جعبه، از جا افتادن صحیح آن مطمئن شوید. دارنده خودرو نباید اتصالات فیوزها را دستکاری و قطع و وصل کند. هر مشکلی در این قسمت‌ها باید توسط متخصص مجاز بررسی شود.

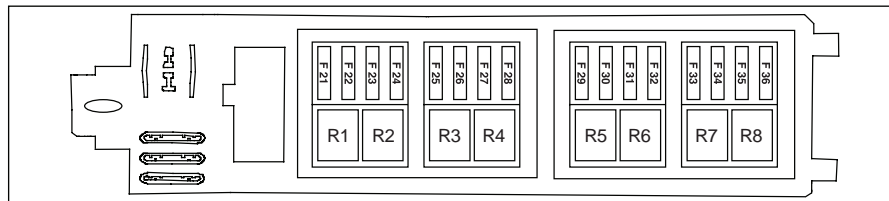


جدول راهنمای رله‌ها

شماره رله	عملکرد	شدت جریان - نوع
RLYa	رله کنترل موتور	30A-1 Contact
RLYb	رله پمپ بنزین	30A-1 Contact
RLY1	رله مه‌شکن	30A-1 Contact
RLY2	رله بوق	30A-1 Contact
RLY3	رله برف‌پاک‌کن جلو	30A-2 Contact
RLY4	رله برف‌پاک‌کن جلو	30A-2 Contact
RLY5	رله فن دور تند	40A-1 Contact
RLY6	رله فن دور کند	30A-1 Contact



شماره فیوز	شدت جریان	عملکرد
۱	40A	تغذیه برق سوئیچ استارت
۲	30A	رله مه‌شکن جلو / بوق
۳	40A	BCM تغذیه برق رابط سیستم‌های درونی
۴	30A	BCM تغذیه برق رابط سیستم‌های درونی
۵	40A	فن دور تند
۶	30A	فن دور کند
۷	30A	ترمز ABS
۸	30A	ترمز ABS
۹	40A	BCM تغذیه برق رابط سیستم‌های درونی
۱۰	20A	تغذیه نود جلو
۱۱	15A	تغذیه نود جلو
۱۲	30A	رله برف‌پاک‌کن جلو / عقب
۱۳	----	رزرو
۱۴	30A	تغذیه رله دوبل
۱۵	10A	تغذیه پمپ سوخت
۱۶	10A	تغذیه یونیت موتور
۱۷	----	رزرو
۱۸	----	رزرو
۱۹	----	رزرو
۲۰	----	رزرو

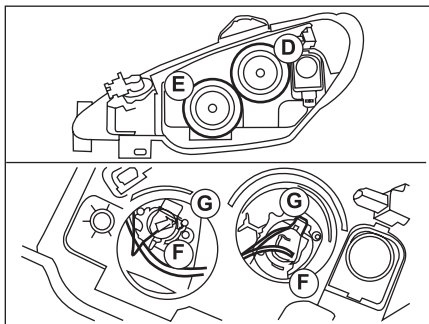


چیدمان رله‌ها داخل اتاق

جعبه فیوز داشبورد

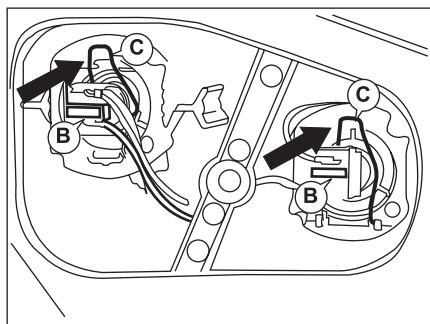
شماره رله	عملکرد رله	شدت جریان - نوع
R1	پمپ شیشه‌شوی جلو	30A- 2 Contact
R2	پمپ شیشه‌شوی عقب	30A- 2 Contact
R3	گرم‌کن شیشه‌عقب و آینه‌ها	30A- 1Contact
R4	فن بخاری	40A- 1 Contact
R5	شیشه بالابر عقب	30A- 1Contact
R6	شیشه بالابر جلو	30A- 1Contact
R7	---	---
R8	برف پاک‌کن عقب	30A- 2Contact

شماره فیوز	شدت جریان	عملکرد
F21	---	رزرو
F22	10A	تغذیه سوئیچ اصلی (وضعیت دو) یونیت کیسه‌هوا و نود مرکزی
F23	10A	تغذیه سوئیچ اصلی (وضعیت اول) فندک
F24	10A	تغذیه سوئیچ اصلی - وضعیت اول (تحریک رله بخاری، رادیو، چراغ ترمز، نود جلو، نود مرکزی و جلو امپر)
F25	10A	تغذیه دایم رادیو
F26	20A	تغذیه نود مرکزی
F27	20A	تغذیه نود مرکزی
F28	30A	تغذیه نود مرکزی و تغذیه اصلی و تحریک رله محرک درب عقب
F29	30A	شیشه بالابر عقب
F30	30A	تغذیه نود مرکزی (شیشه بالابر جلو)
F31	30A	شیشه گرمکن عقب
F32	30A	تغذیه فن بخاری
F33	30A	استارت موتور
F34	10A	تغذیه سوئیچ اصلی (وضعیت دو) ایموبیلایزر، کانکتور عیب‌یابی، جلو‌امپر، سنسور فشار گاز کولر، یونیت موتور
F35	5A	تغذیه سوئیچ اصلی (وضعیت دو) - سیستم ضدقفل ترمز ABS
F36	10A	تغذیه باتری ایموبیلایزر، کانکتور عیب‌یابی، جلو‌امپر، تحریک شیشه گرمکن، پمپ شیشه‌شوی



### چراغ‌های نور بالا H1 55W

- برای لامپ H1 55W پوشش محافظ D و برای لامپ H1 55W پوشش محافظ E را درآورید.
- فیش یا فیش‌های اتصال F را جدا کنید.
- دو طرف گیره یا گیره‌های اتصال G را فشار دهید تا آزاد شود، لامپ سوخته را تعویض کنید.
- در موقع نصب دقت کنید شیارهای راهنما در وضعیت صحیح باشند و گیره اتصال به درستی نصب شده باشند.
- فیش اتصال را مجدداً وصل کنید.
- ابتدا پوشش یا پوشش‌های محافظ لامپ و سپس لوله مخزن شیشه‌شوی (در سمت راست) را دوباره در جای خود نصب کنید.

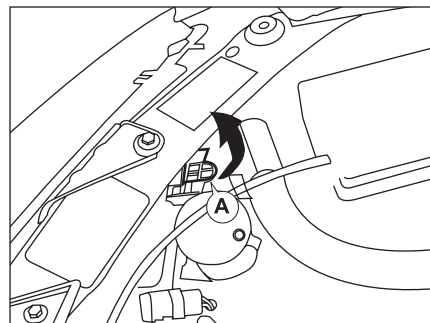
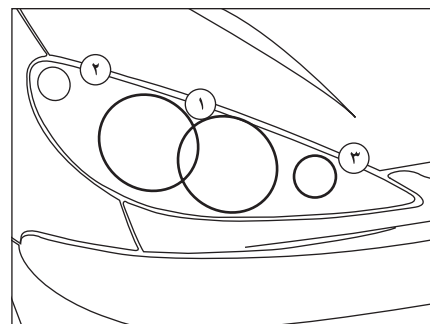


### 1a: چراغ‌های نور پایین H7 55W

#### چراغ‌های نور بالا H7 55W

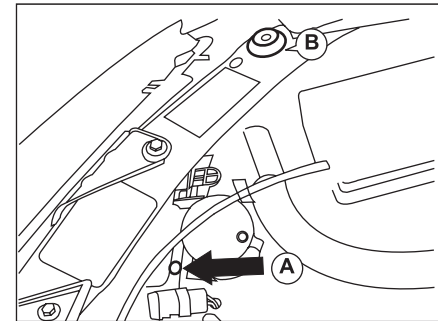
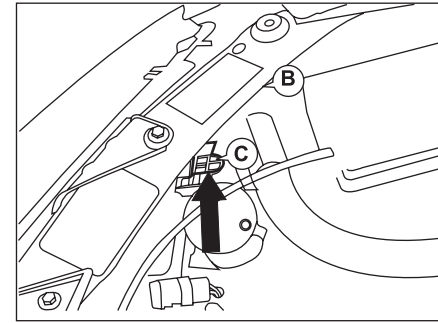
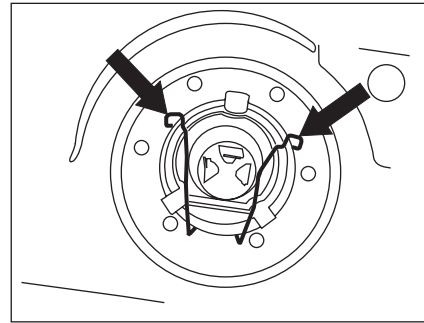
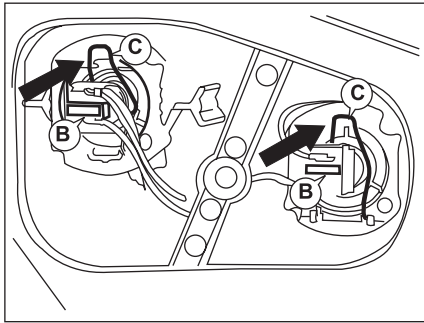
- زبانه (A) را به طرف بالا و سپس به سمت عقب بکشید و پوشش محافظ را درآورید.
- فیش یا فیش‌های اتصال B را جدا کنید.
- دو طرف (گیره فنری) گیره اتصال C را فشار دهید تا آزاد شود، لامپ سوخته را تعویض کنید.
- دقت کنید که در موقع نصب مجدد شیارهای راهنما در وضعیت صحیح باشند و گیره اتصال به درستی نصب شده باشد.
- فیش اتصال را مجدداً وصل کنید.
- پوشش محافظ لامپ و سپس لوله مخزن شیشه‌شوی را در جای خود نصب کنید.

### 1b: چراغ‌های نور پایین H7 55W



### تعویض لامپ

- برای سهولت تعویض لامپ سمت راست ابتدا لوله مخزن شیشه‌شوی را درآورید:
- در حین چرخاندن شیارها را مرتب نمایید. آن را به سمت بالا بکشید.
- برحسب مدل خودروتان به طریقه چپ‌نش چراغ‌های نور بالا و نور پایین توجه فرمایید.



**توضیحات:**

لامپ را با پارچه خشک بردارید.  
 - برای تعویض لامپ سمت کمک راننده ابتدا در مخزن شیشه‌شوی را در آورید.  
 تشکیل بخار آب در کاسه چراغ‌ها در زمان استفاده از چراغ‌ها باعث منعکس نشدن نور می‌شود.

**لامپ‌های کناری 5W**

- پین فیش B را یک چهارم دور بچرخانید تا آزاد شود.  
 - لامپ را تعویض کنید.

- دقت کنید در موقع نصب، شیارهای راهنما در وضعیت صحیح باشند و بست نگهدارنده به درستی نصب شده باشد.  
 - با دقت محافظ لاستیکی را نصب کنید.  
 - اتصال لامپ را مجدداً نصب کنید.

**چراغ‌های جلو دو واحدی**

- زبانه C را بطرف بالا بکشید و پوشش محافظ را در آورید.  
 - فیش اتصال را جدا کنید.  
 - دو طرف بست ایمنی را فشار دهید تا آزاد شود، لامپ معیوب را تعویض کنید.  
 - دقت کنید که در موقع نصب، شیارهای راهنما در وضعیت صحیح باشند و بست نگهدارنده به درستی نصب شده باشد.  
 - اتصال لامپ را مجدداً نصب کنید.  
 - پوشش محافظ لامپ نصب کنید.

**نور پایین - نور بالا - تعویض لامپ‌ها\***

**چراغ‌های جلو یک واحدی**

- اتصال لامپ را جدا کنید.  
 - محافظ لاستیکی را در آورید.  
 - دو طرف بست ایمنی را فشار دهید تا آزاد شود.  
 - لامپ A را تعویض کنید.

\* در صورت نصب در خودروی شما



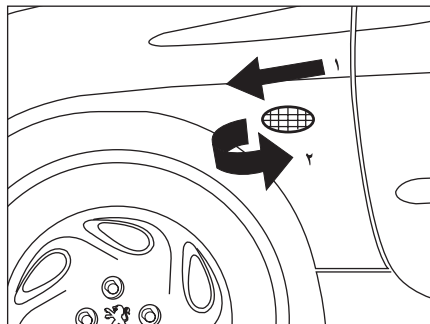
لامپ را با پارچهٔ خشک بردارید، چراغ‌های جلو با شیشهٔ پلی کربنات و پوشش حفاظتی پوشیده شده‌اند. از پاک کردن آن‌ها با پارچهٔ زبر و خشک و یا ماده پاک کننده و حلال‌ها جدا خودداری فرمائید. برای شستی آن از یک اسفنج و آب صابون استفاده کنید. فقط از لامپ‌های H4 با مارک‌های زیر استفاده کنید.

**TUNGSRAM-  
PHILIPS-  
OSRAM-  
NORMA-**

چراغ‌های جلو، برای جلوگیری از خرابی با اشعه ماورا بنفش مشخص شده‌اند که برای عملکرد صحیح و متناسب با چراغ‌های جلو ضروری هستند.



چراغ‌های جلوی ماشین‌های پلی کربنات و پوشش حفاظتی نصب شده‌اند. از پاک کردن آن‌ها با پارچه‌های زبر و خشک و یا ماده پاک کننده و حلال‌ها جدا خودداری کنید. - از پارچه مرطوب و نرم استفاده کنید.

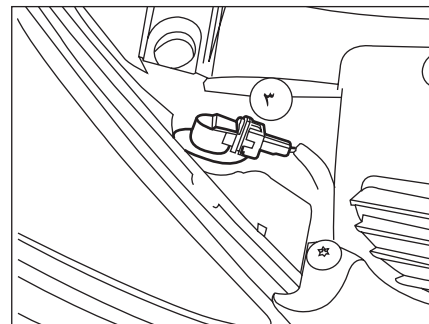
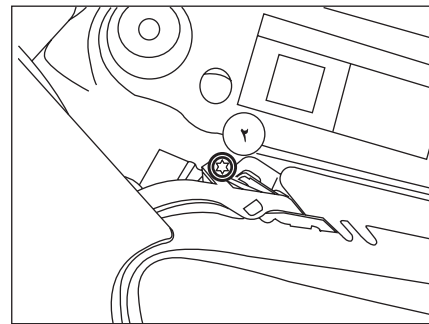


### ۳- چراغ‌های راهنما PY21W

- پین فیش اتصال ۳ را یک چهارم دور (به سمت جلوی خودرو) بچرخانید لامپ را بیرون بیاورید.
- لامپ را تعویض کنید.

### چراغ راهنمای بغل گلگیر WY5W چشمک زن

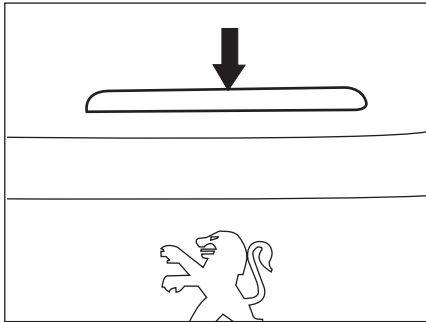
- چراغ راهنمای بغل گلگیر را به سمت جلو و یا عقب بکشید و مجموعه قطعه را آزاد کنید.
- پین فیش اتصال را نگاه دارید و قاب آن را یک چهارم دور بچرخانید.
- لامپ را تعویض کنید.



### ۲- چراغ‌های بغل (پارکینگ) W5W

- پین فیش اتصال ۲ را یک چهارم دور بچرخانید و لامپ را در آورید.
- لامپ را تعویض کنید.





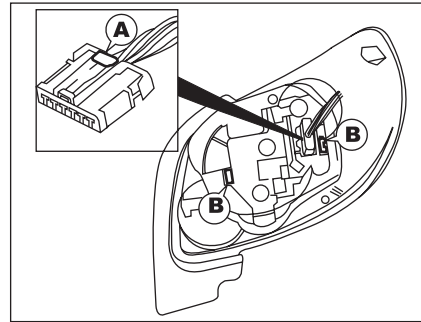
### چراغ سوم خطر (قرمز)

این چراغ مجهز به دیود است. در صورت بروز اشکال به یکی از نمایندگی‌های مجاز ایران خودرو مراجعه نمایید.

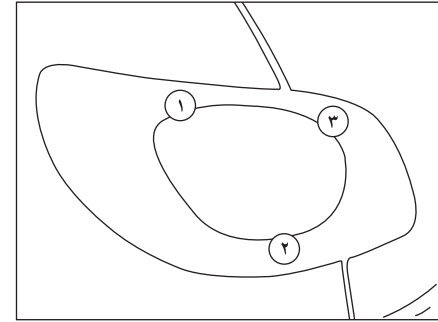


### اخطار

- عملکرد کلیه چراغ‌های بیرونی را قبل از شروع به رانندگی بررسی کنید.
- هنگام تعویض هر لامپ، کلید چراغ را خاموش کنید تا از اتصال کوتاه جلوگیری شود.



روی زبانه A فشار آورید و فیش اتصال را قطع کنید. فوم را بردارید. زبانه‌های B را جدا کنید و سرپیچ پلاتینی را درآورید. لامپ سوخته را تعویض کنید. هنگام نصب لامپ مراقب باشید که سوئیچ‌ها چراغ و روکش فوم را به طور صحیح در جای خود قرار دهید.

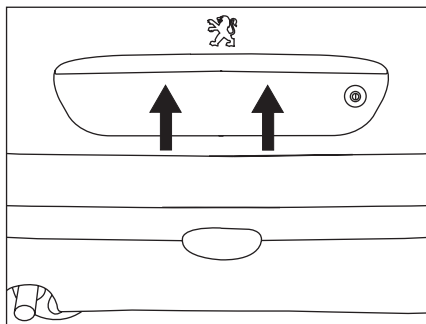


### چراغ‌های عقب\*

- ۱- چراغ‌های راهنما P21W
- ۲- چراغ‌های دنده عقب P21W
- ۳- چراغ ترمز / چراغ‌های بغل (بارکینگ) P21/5W

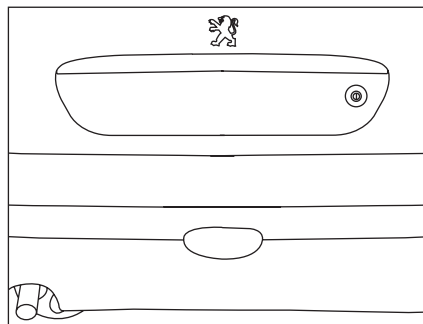
موکت صندوق را بردارید. برای دسترسی به مهره پلاستیکی (پروانه‌ای) روکش فومی را بردارید. کل قطعه (چراغ) را درآورید.

\* در صورت نصب در خودروی شما



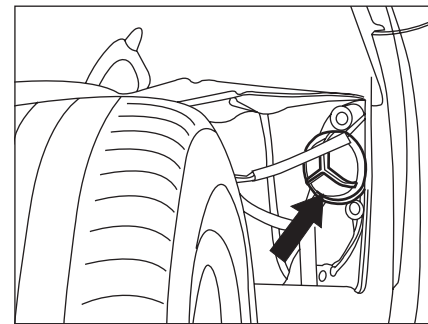
#### چراغ‌های پلاک خودرو W5W

یک پیچ گوشتی ظریف را در یکی از سوراخ‌های خارجی روکش شفاف وارد کنید. برای آزاد کردن روکش شفاف، آن را به سمت خارج بکشید. روکش شفاف را بردارید. لامپ معیوب را تعویض کنید.



#### چراغ‌های مه شکن عقب P21W

چراغ را از گیره آزاد کنید و کل قطعه را درآورید. بین اتصال را یک چهارم دور بچرخانید و لامپ را بیرون بیاورید. لامپ را تعویض کنید.



#### چراغ‌های مه شکن جلو H1 55W \*

زیر درپوش لامپ را فشار دهید تا آزاد شود. درپوش را باز کنید. درپوش را بچرخانید و بردارید. اتصال لامپ را قطع کنید. برای درآوردن لامپ روی دو سر گیره اتصال، فشار آورید.



#### اخطار

لامپ‌ها تحت خلاء هستند و ممکن است هنگام تعویض شکسته شوند و ایجاد جراحت نمایند.

\* در صورت نصب در خودروی شما

### بکسل کردن خودرو

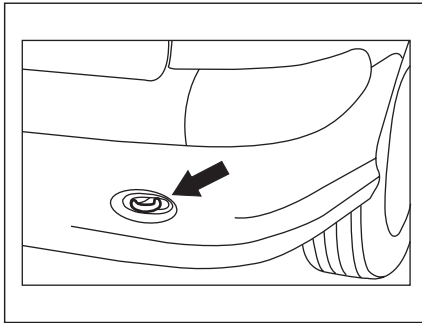
به روش بلند کردن (فقط دو چرخ روی زمین قرار می‌گیرد).  
در این حالت بهتر است که خودرو را (به کمک یک وسیله برای بلند کردن) با چرخ‌ها بلند کنید.

### بکسل کردن بدون بلند کردن خودرو (چهار چرخ روی زمین قرار دارد).

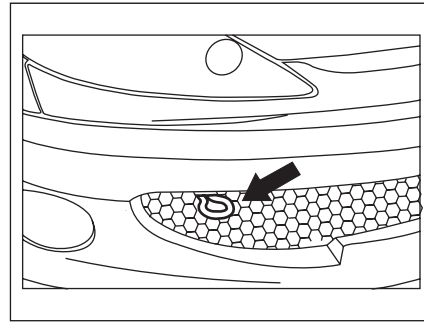
در این حالت شما باید همیشه از یک میله بکسل استفاده کنید.

### روش بکسل کردن خودرو با گیربکس اتوماتیک

برای بکسل کردن خودروهای گیربکس اتوماتیک در حالت چهار چرخ روی زمین باید قواعد ذیل رعایت شود:  
- دسته دنده را در وضعیت N قرار دهید.  
- هنگام بکسل کردن، سرعت خودرو باید از ۵۰ کیلومتر در ساعت کمتر باشد و مسافت طی شده نیز کمتر از ۵۰ کیلومتر باشد.



حلقه عقب



حلقه جلو

روش بکسل کردن از سمت جلو یا عقب خودرو  
میله‌های بکسل را به حلقه وصل کنید.



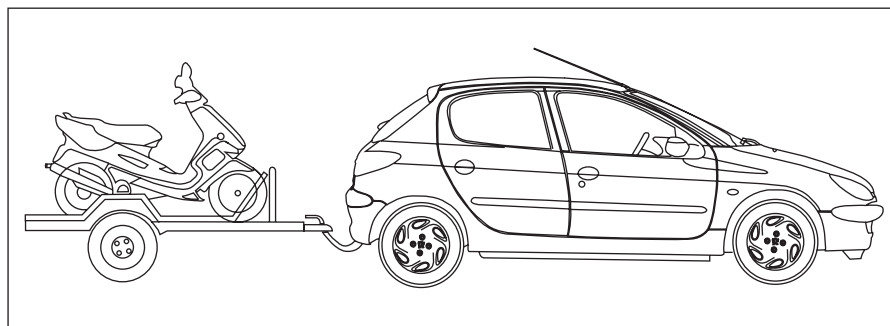
### اخطار

- خودرو بکسل کننده همواره باید سنگین‌تر از خودروی بکسل شونده باشد.
- خودروی بکسل شونده نباید دارای سرنشین باشد.
- از خارج کردن سوئیچ استارت، یا بستن آن در زمان بکسل کردن خودرو بر روی چهار چرخ خودداری کنید چرا که باعث قفل شدن فرمان می‌شود. توصیه می‌شود سوئیچ را در موقعیت A قرار دهید.
- از یک میله محکم و ثابت جهت بکسل کردن استفاده نمایید. در صورت استفاده از طناب و یا کابل (هنگامی که قانون اجازه آن را می‌دهد)، باید خودروی بکسل شده قابل ترمزگیری باشد (امکان روشن شدن موتور آن باشد).
- نباید خودرویی را که امکان حرکت و راندگی ندارد، بکسل نمود.



### هشدار

برای بکسل کردن هرگز از گریل‌های جلو رادیاتور استفاده نکنید.



### یدک کشی کاروان، قایق، واگن و غیره\*

تنها از یدک کش های پُرژو که در مرحله طراحی خودروهای ۲۰۶، مورد آزمایش و تأیید قرار گرفته اند استفاده کنید. باید توجه داشت نصب یدک کش بوسیله تعمیرگاه مجاز صورت گیرد. خودروی ۲۰۶ اساساً برای جابجا کردن افراد و اسباب و اثاثیه همراه آنها طراحی شده است و لیکن امکان نصب یدک کش در پشت آن برای حمل کاروان، قایق یا... نیز در نظر گرفته شده است. رانندگی همراه با یدک کش باعث اعمال تنش های قابل توجه به خودروی کشنده می شود که راننده باید دقت و توجه زیادی هنگام رانندگی داشته باشد.

### توزیع بارهای وارده

با افزایش ارتفاع، چگالی هوا کاهش یافته که این امر باعث کاهش عملکرد موتور خودرو می شود. با توجه به مطلب یاد شده به ازای هر ۱۰۰۰ متر افزایش ارتفاع می بایست ۱۰ درصد از راندمان مورد نظر جهت یدک کش کم نمود.

بار وسایل مورد نظر جهت حمل را بگونه ای روی یدک کش توزیع کنید تا اجسام سنگین تا حد امکان نزدیک اکسل عقب خودرو قرار گیرند البته باید توجه داشت مقدار بار مجاز وارده در قسمت جلویی یدک کش از حد مجاز فراتر نرود.

### خنک کردن

یدک کش در یک سطح شیب دار باعث افزایش دمای آب سیستم خنک کننده می شود از آنجا که سیستم فن بصورت الکتریکی کنترل می شود ظرفیت خنک کنندگی آن بستگی به سرعت موتور ندارد. برای این منظور می توان از دنده سنگین برای کاهش دور موتور و به تبع آن کاهش سرعت خودرو استفاده نمود. باید توجه داشت حداکثر بار مجاز اعمالی، بر روی یدک کش بر روی سطوح شیب دار طولانی، بستگی به شیب و دمای هوای محیط دارد.



### اخطار

- به خاطر داشته باشید که زمانی که موتور خاموش باشد، بوستر ترمز کار نمی‌کند و برای ترمز کردن لازم است نیروی بیشتری به پدال وارد شود.  
- در زمان خاموش بودن موتور، سیستم فرمان هیدرولیک و ترمز عمل نخواهد کرد.  
- برای ممانعت از آسیب رسیدن به خودرو، باید از ترمز کردن شدید و همچنین شتاب گرفتن ناگهانی اجتناب نمود.

### توجه در هنگام یدک کشی:

\* باید به دمای سیستم خنک کننده توجه داشت.  
\* در صورت روشن شدن چراغ خطر سیستم خنک کننده می‌بایست توقف نموده، موتور را خاموش کرد.

### لاستیک‌ها

فشار باد لاستیک‌های اتومبیل کشنده و یدک کش می‌بایست طبق مقادیر پیشنهادی در دفترچه‌های راهنما مورد بازبینی قرار گیرند:

### سیستم ترمز

یدک کشی باعث افزایش خط ترمز می‌شود. در هنگام یدک کشی می‌بایست با یک سرعت مطمئن و پایین حرکت کرد. در صورت نیاز نیز می‌بایست به تدریج ترمز گرفت و از ایجاد تغییرات ناگهانی در سرعت خودرو اجتناب نمود.

### سیستم روشنایی

چراغ‌های جلویی اتومبیل می‌بایست بگونه‌ای تنظیم شوند تا باعث خیره شدن رانندگانی که از رو به رو حرکت می‌کنند نشود. همچنین می‌بایست چراغ خطرهای نصب شده بر روی یدک کش را پیش از حرکت بازبینی نمود.

### باد جانبی

حساسیت و تأثیرپذیری خودروی کشنده و یدک کش همراه آن با باد جانبی افزایش می‌یابد لذا به منظور حفظ کنترل و پایداری خودرو می‌بایست با یک سرعت مطمئن حرکت کرد.

\* در صورت نصب در خودروی شما

---

# ۶ اطلاعات فنی

۱۳۲.....	مصرف سوخت خودرو پایه گاز سوز*.....	۱۲۶.....	برچسب‌ها، اخطارها و پلاک‌های خودرو پایه گاز سوز*.....
۱۳۳.....	مصرف سوخت و وزن خودرو پژو 206SD.....	۱۲۸.....	عوامل شناسایی خودرو.....
۱۳۴.....	ابعاد خودرو.....	۱۲۹.....	اطلاعات فنی موتور.....
۱۳۶.....	اطلاعات فنی مخزن خودرو پایه گاز سوز*.....	۱۳۰.....	اطلاعات فنی موتور خودرو پایه گاز سوز*.....
		۱۳۱.....	مصرف سوخت و وزن خودرو پژو ۲۰۶.....

\* در صورت نصب در خودروی شما

به نکات ایمنی ذیل توجه نمایید:

در ناحیه صندوق عقب جهت تزئینات داخلی از موکت روی مخزن (beauty cover) استفاده شده است که به برچسب هشدار نصب شده بر روی آن مطابق با شکل روبرو توجه نمایید و از هرگونه جوشکاری و سوراخ کاری در آن ناحیه جدا پرهیز نمایید.



**Attention:**  
NO DRILLING; NO HEATING  
HIGH PRESSURE CNG STORAGE BEHIND



**هشدار!**

هرگز در این محل سوراخکاری یا جوشکاری نکنید!  
خطر برخورد با مخزن پر فشار!



### اخطار

- صندلی عقب خودرو SD ۲۰۶ پایه گازسوز توسط مشتری قابلیت خوابانیدن ندارد.  
هرگونه تعمیرات در مخازن نظیر تعویض و یا تعمیر شیر سر مخزن و یا تعمیر و سرویس کلیه رگولاتور، صرفاً توسط فرد آموزش دیده و مورد تایید شرکت سازنده و در نمایندگی مجاز صورت می‌گیرد. همچنین از آنجایی که مخزن، شیر سر مخزن و رگولاتور جزء قطعات قابل ردیابی می‌باشند، هرگونه تعمیر و تعویض در آنها می‌بایست در شناسنامه تعمیراتی مربوطه ثبت گردد.  
- قبل از هرگونه عملیات و تعمیر بر روی سیستم گاز، مخصوصاً ناحیه پر فشار، نمایندگان محترم باید اطمینان حاصل نمایند خودرو در وضعیت بنزین خاموش گردیده و شیر سر مخزن کاملاً بسته شده باشد.  
- هرگونه دستکاری و انجام تعمیرات در سیستم گاز، توسط افراد غیر مجاز، باعث خدشه‌دار شدن شرایط گارانتی می‌شود و امکان دارد سبب بروز صدمات جبران ناپذیری گردد. لذا کلیه تعمیرات فقط باید توسط پرسنل تعمیرگاه مجاز، صورت گیرد.  
- در هنگام باز و بسته نمودن شیر سر مخزن اطمینان حاصل نمایید شیر تا انتهای کورس خود محکم نشده باشد و در یک چهارم از انتهای کامل کورس چرخش قرار گیرد.

\* در صورت نصب در خودروی شما



### روش تعویض برچسب مجوز سوخت‌گیری\*

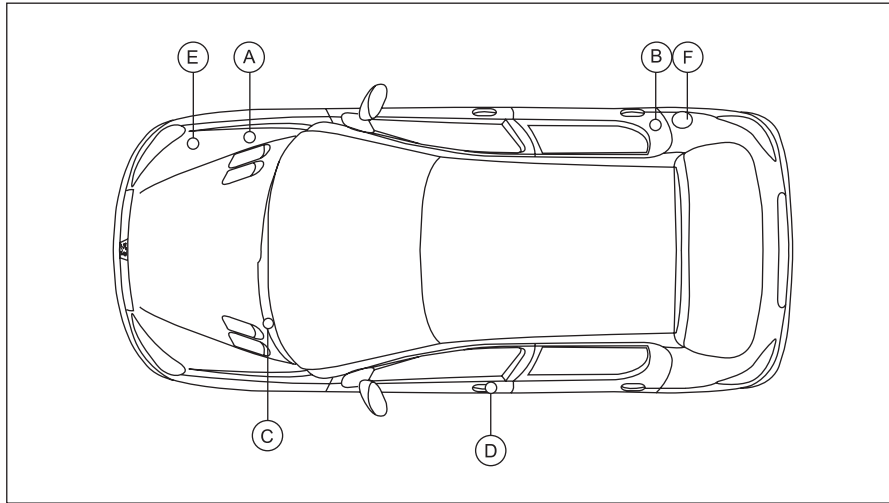
مدت اعتبار برچسب سوخت‌گیری از زمان صدور ۱۲ ماه می‌باشد و بدون مجوز سوخت‌گیری، اجازه سوخت‌گیری خودرو در جایگاه‌های CNG، داده نخواهد شد. لذا حداقل یک ماه قبل از اتمام مهلت اعتبار برچسب، برای انجام بازرسی به مراکز مجاز بازرسی خودروهای دوگانه سوز، مراجعه نمایید. جهت آشنایی با مراکز مجاز، به کتابچه سرویس و گارانتی مراجعه شود.

### نکته مهم:

به کلیه دارندگان خودروهای سواری گازسوز اکیداً توصیه می‌شود از سوخت‌گیری در جایگاه‌های سوخت CNG مربوط به اتوبوس‌ها و خودروهای سنگین، جداً خودداری نمایید، زیرا احتمال خرابی شیر سرمخزن و متعلقات آن با توجه به بالاتر بودن دبی خروجی جایگاه، وجود دارد.

\* در صورت نصب در خودروی شما





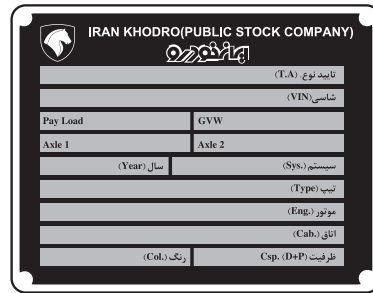
عوامل شناسایی خودرو پژو ۲۰۶

- A- حک سریال بدنه
- B- محل حک سریال بدنه (تشک زیر صندلی عقب)
- C- شماره سریال روی داشبورد
- D- برچسب فشار باد لاستیک
- برچسب D روی لبه در قسمت راننده اطلاعات زیر را می دهد:
- اندازه چرخ و لاستیک خودرو
- نوع لاستیک تأیید شده توسط کارخانه سازنده
- فشار باد لاستیک ها
- E- پلاک کارخانه سازنده
- F- برچسب نوع سوخت مصرفی (نصب در قسمت داخلی در باک)

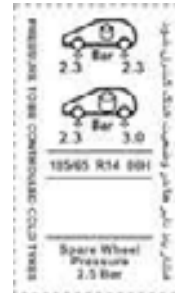
۶



F- برچسب نوع سوخت مصرفی



E- پلاک کارخانه سازنده



D- برچسب فشار باد لاستیک



هشدار

لاستیک ها فقط زمانی که سرد هستند باید مورد کنترل قرار گیرند. این کار باید حداقل ماهی یک بار انجام شود.

بنزینی			مدل ها تیپ ورژن های مختلف
2BNFUB 2BNFUB/D 2BNFUR/D 2BNFUM/D 2BNFUU/D 2BN6AB 2BN6AB/D 2BN6AR/D 2BN6AM/D 2BN6AU/D	2BKFUA 2BN6AA	2BKFWA 2BKFWU/D	
لیتر ۱/۶ (TU5) ۱۵۸۷ ۷۸/۵ x ۸۲ ۸۰ (۱۱۰ اسب بخار) ۵۸۰۰ ۱۴۷ ۴۰۰۰ بدون سرب پله	لیتر ۱/۴ (TU3) ۱۳۶۰ ۷۵ x ۷۷ ۵۵ (۷۵ اسب بخار) ۵۵۰۰ ۱۲۰ ۲۸۰۰ بدون سرب پله	موتورها ظرفیت حجم موتور (cm <sup>3</sup> ) قطر x میزان جابجایی پیستون (mm) حداکثر قدرت طبق استاندارد EEC (KW) حداکثر قدرت در دور موتور (tr/min) حداکثر گشتاور طبق استاندارد EEC (Nm) حداکثر گشتاور در دور موتور (tr/min) سوخت کاتالیزور	
اتوماتیک ۴ دنده	دستی ۵ دنده	دستی ۵ دنده	گیربکس ها
۳/۲ <sup>(۱)</sup> - ۳/۴ <sup>(۲)</sup> -	۳/۲ <sup>(۱)</sup> - ۳/۴ <sup>(۲)</sup> ۲	۳/۰ <sup>(۱)</sup> - ۳/۲۵ <sup>(۲)</sup> ۲	ظرفیت روغن (به لیتر) موتور (با کارتریج قابل تعویض) گیربکس - دیفرانسیل

(۱) تخلیه توسط نیروی جاذبه (۲) تخلیه توسط مکش

مشخصات فنی 206SD پایه گازسوز		
صندوقدار ۴ در		مدل
V10	V2	تیپ خودرو (ورژن 2BNFUA)
دارد	ندارد	ABS
TU5JP4G		موتور (1.6 litre 16 v)
۱۵۸۷		حجم موتور (cm <sup>3</sup> )
دستی		گیربکس
۱۱۹۱		حداقل وزن خودرو با مخزن پر (kg)
۵۰۸		حداقل بار بر روی اکسل جلو (kg)
۶۸۳		حداقل بار بر روی اکسل عقب (kg)
۱۶۳۶		حداکثر وزن مجاز خودرو (kg)
۷۹۶		حداکثر بار مجاز بر روی اکسل جلو (kg)
۸۴۰		حداکثر بار مجاز بر روی اکسل عقب (kg)
۱۴۱۴		وزن متوسط خودرو (kg)
۱۲۵۰		وزن خودرو با یک نفر سرنشین (kg)

مصرف سوخت

وزن Co2 منتشر شده g/Km	سیکل ترکیبی	سیکل برون شهری	سیکل شهری	گیربکس	موتور
در حد استاندارد یورو ۳	۶/۴ در ۱۰۰ کیلومتر	۵ در ۱۰۰ کیلومتر	۸/۹ در ۱۰۰ کیلومتر	دستی	لیتر ۱/۴
در حد استاندارد یورو ۳	۶/۶ در ۱۰۰ کیلومتر	۵/۴ در ۱۰۰ کیلومتر	۸/۸ در ۱۰۰ کیلومتر	دستی	لیتر ۱/۶ 16V
در حد استاندارد یورو ۳	۷/۳ در ۱۰۰ کیلومتر	۵/۸ در ۱۰۰ کیلومتر	۱۰/۱ در ۱۰۰ کیلومتر	اتوماتیک	لیتر ۱/۶ 16V

میزان مصرف سوختی که در اینجا ذکر شده است، بستگی به میزان آن در زمان ثبت دارد. مقادیر مصرف سوخت به طریقهٔ رانندگی، شرایط رانندگی، شرایط آب و هوایی، میزان بار خودرو، طریقهٔ نگهداری از خودرو و استفاده از تجهیزات جانبی بستگی دارد.

وزن و نیروهای یدک کش (kg)

۱۶۰۰ cc	۱۶۰۰ cc	۱۴۰۰ cc	موتور
دستی	اتوماتیک	دستی	گیربکس
N6A	N6A	KFW	مدل موتور
۱۰۵۵	۱۱۰۰	۱۰۲۵	• وزن خالص خودرو
۱۵۶۷	۱۶۱۴	۱۴۵۰	• وزن ناخالص با بار تمام
۲۴۶۷	۲۵۰۴	۲۳۶۵	• وزن با یدک کش

مصرف سوخت

نوع سوخت	شهری	خارج شهر	ترکیبی
در حالت گازسوز بر مبنای گاز G20	۹,۹ متر مکعب در ۱۰۰ کیلومتر	۶,۳ متر مکعب در ۱۰۰ کیلومتر	۷,۶ متر مکعب در ۱۰۰ کیلومتر
در حالت بنزینی بر اساس عدد اکتان ۹۵	۸,۸ لیتر در ۱۰۰ کیلومتر	۵,۴ لیتر در ۱۰۰ کیلومتر	۶,۶ لیتر در ۱۰۰ کیلومتر

موتور پایه گازسوز	حداکثر توان (hp)	حداکثر گشتاور (n.m)
در حالت گازسوز بر مبنای گاز G20	۹۵	۱۲۵
در حالت بنزینی بر اساس عدد اکتان ۹۵	۱۰۵	۱۴۲

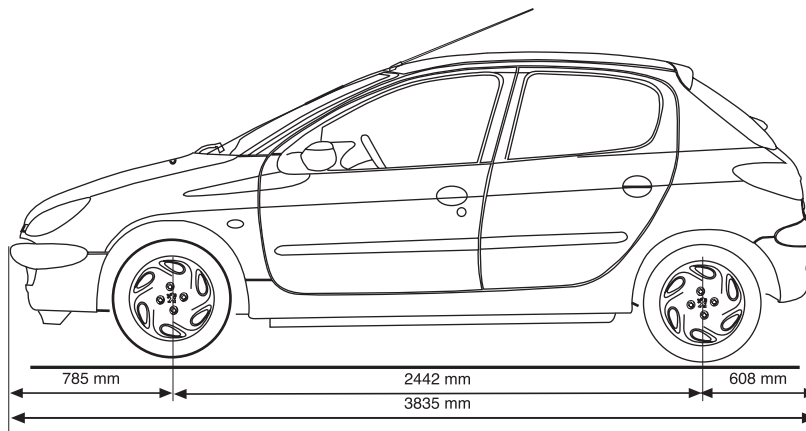
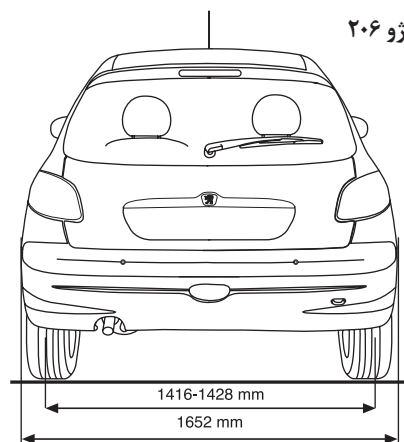
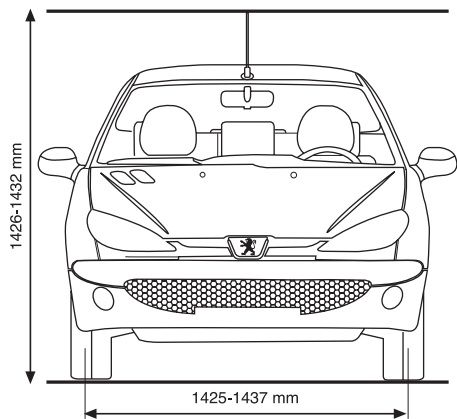
مصرف سوخت

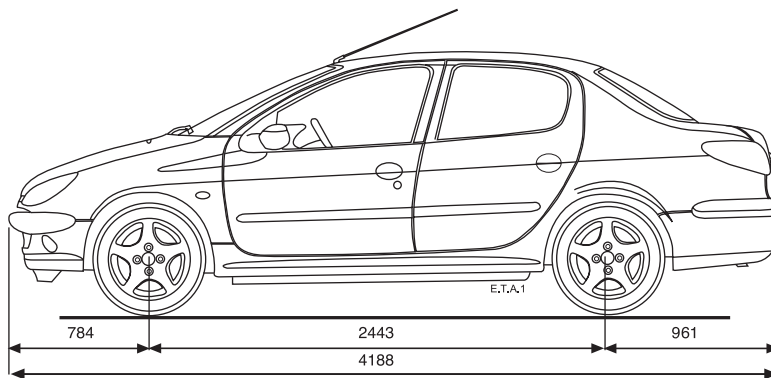
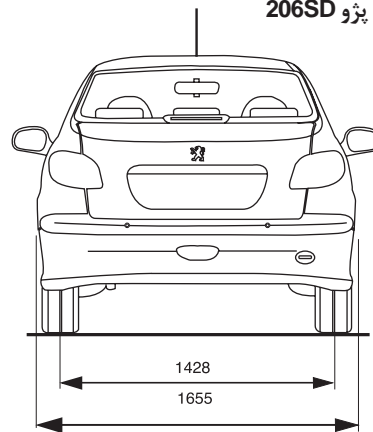
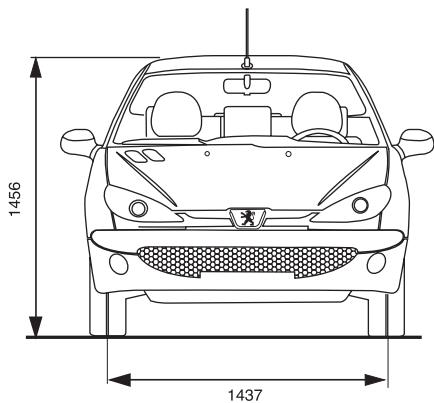
وزن Co2 منتشر شده g/Km	سیکل ترکیبی	سیکل برون شهری	سیکل شهری	گیربکس	موتور
در حد استاندارد یورو ۳	۶/۴ در ۱۰۰ کیلومتر	۵ در ۱۰۰ کیلومتر	۸/۹ در ۱۰۰ کیلومتر	دستی	لیتر ۱/۴
در حد استاندارد یورو ۴	۶/۶ در ۱۰۰ کیلومتر	۵/۴ در ۱۰۰ کیلومتر	۸/۸ در ۱۰۰ کیلومتر	دستی	لیتر ۱/۶ 16V
در حد استاندارد یورو ۴	۷/۳ در ۱۰۰ کیلومتر	۵/۸ در ۱۰۰ کیلومتر	۱۰/۱ در ۱۰۰ کیلومتر	اتوماتیک	لیتر ۱/۶ 16V

میزان مصرف سوختی که در اینجا ذکر شده است، بستگی به میزان آن در زمان ثبت دارد. مقادیر مصرف سوخت به طریقه رانندگی، شرایط رانندگی، شرایط آب و هوایی، میزان بار خودرو، طریقه نگهداری از خودرو و استفاده از تجهیزات جانبی بستگی دارد.

وزن (کیلوگرم)

موتور	لیتر ۱/۴	16V لیتر ۱/۶	16V لیتر ۱/۶
گیربکس	دستی	دستی	اتوماتیک
وزن خالص بر محور جلو	۵۸۶	۶۵۹	۷۰۳
وزن خالص بر محور عقب	۴۳۸	۴۲۷	۴۳۵
وزن خالص خودرو	۱۰۲۴	۱۰۸۶	۱۱۳۸
وزن ناخالص با حداکثر بار بر محور جلو	۸۵۵	۸۵۵	۸۵۵
وزن ناخالص با حداکثر بار بر محور عقب	۷۸۰	۷۸۰	۷۸۰
حداکثر وزن مجاز با حداکثر بار از نظر فنی	۱۴۵۰	۱۵۶۷	۱۶۱۴
تعداد سرنشین	۵	۵	۵



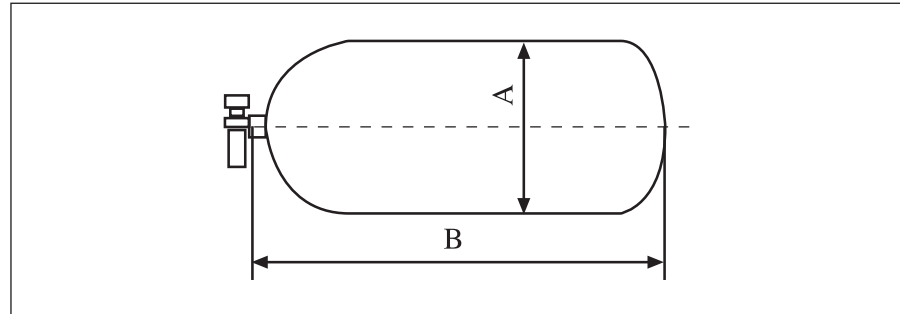




مخزن در خودروهای P 206 SD در ابعاد زیر طراحی شده است:

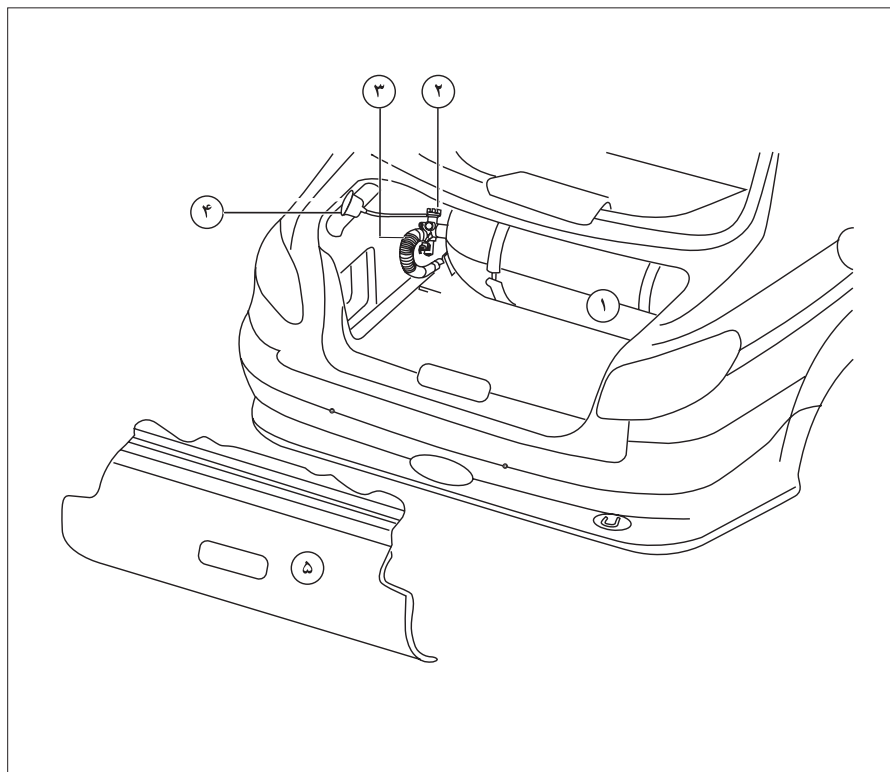
نوع مخزن	ابعاد A x B (mm)	وزن مخزن خالی (Kg)	فشار کاری (bar)	حداکثر فشار کاری (bar)	حداکثر فشار قابل تحمل (bar)
مخزن ۸۵ لیتری	۳۸۸ x ۹۳۵	۶۹	۲۰۰	۲۶۰	۳۰۰
مخزن ۶۰ لیتری	۳۵۶ x ۸۰۰	۶۳	۲۰۰	۲۶۰	۳۰۰

عمر مفید مخازن عموماً ۱۵ تا ۲۰ سال می‌باشد.



مجموعه قطعات سیستم خودرو پایه گازسوز\*

- ۱- مخزن
- ۲- شیر سر مخزن
- ۳- لوله‌های انتقال و سیستم تهیه گاز
- ۴- پرکن
- ۵- موکت روی مخزن (Beauty Cover)



آ	ب	پ	ب	آ
آزاد نمودن قفل در موتور	۱۷	باتری	۱۰۴،۱۰۵	پارک کردن خودرو
آفتابگیر	۶۱	باز کردن چرخ خودرو	۱۱۲	پایه در موتور
آگاهی‌های مشتری در خصوص خودرو پایه گازسوز	۶۴-۶۵	باز کردن در از داخل خودرو	۳۰	پر کردن باک بنزین
آینه جلو دستی	۵۱	باز کردن در خودرو	۳۳	پیچ‌های ضد سرقت
آینه‌های برقی	۱۲	باز کردن در موتور	۹۴	
آینه‌های بغل با اهرم تنظیم دستی	۵۱	باز و قفل کردن در خودرو با قفل مرکزی	۳۳	ت
آینه‌های بغل برقی	۵۱	بخارزدایی اتوماتیک	۵۵	تجهیزات داخلی خودرو
		بخارزدایی دستی	۵۵	ترمز دستی
		برچسب‌ها، اخطارها و پلاک‌های خودرو پایه گازسوز	۱۲۶	ترمزها
<b>الف</b>				
ابعاد خودرو پژو ۲۰۶	۱۳۴	برداشتن صندلی عقب	۴۰	تعویض چرخ‌ها
ابعاد خودرو پژو 206 SD	۱۳۵	برداشتن طاقچه عقب	۶۲	تعویض روغن
اتصالات صندلی کودک	۴۵	برداشتن و نصب فیوز	۱۱۴	تعویض فیوز
اجرای روش اقتصادی	۱۰۵	بررسی سطح روغن	۱۰۰	تعویض لامپ
اجزای خودرو	۷	بررسی سطوح مایعات	۱۰۰	تعویض یک چرخ
استارت زدن	۸	برف پاک کن اتوماتیک	۸۶	تنظیم ارتفاع چراغ‌های جلو
استارت زدن موتور بنزینی	۱۰	برف پاک کن شیشه عقب	۸۶،۹۰	تنظیم غربیلک فرمان
اطلاعات فنی	۱۲۵-۱۳۷	برف پاک کن‌ها و شیشه شوی	۱۵،۸۵،۹۰	تهویه
اطلاعات فنی موتور	۱۲۹	برنامه‌ریزی مجدد کنترل از راه دور	۳۳	تهویه اتوماتیک
اطلاعات فنی موتور خودرو پایه گازسوز	۱۳۰	بستن چرخ خودرو	۱۱۲	تور نگهدارنده چمدان‌ها
اطلاعات فنی مخزن خودرو پایه گازسوز	۱۳۶	بستن چرخ زاپاس	۱۱۳	توصیه شرکت ایران خودرو در مورد صندلی‌های کودک
انتخاب درجه گرانیروی	۱۰۰	بستن چرخ‌ها	۱۰۹	توصیه‌هایی در مورد تنظیمات داخلی خودرو
انجام سوخت‌گیری CNG	۲۴،۶۵	بستن در موتور	۹۴	توصیه‌هایی در مورد صندلی‌های کودک
		بکسل کردن خودرو	۱۲۲	
		بوق	۶۰	



۱۳،۸۵،۹۰	دسته برف پاک کن	۷۱	چراغ سیستم ایمولایزر	ج	
۸۶	دسته برف پاک کن خودرو پایه گازسوز	۷۲	چراغ اخطار شرایط برفی	۶۱	جاسیگاری جلو
۸۵	دسته برف پاک کن با حرکت اتوماتیک	۷۰	چراغ‌های اخطار	۶۲	جایگاه های کناری صندوق
۸۵	دسته برف پاک کن با حرکت متناوب	۷۲	چراغ‌های اخطار دنده اتوماتیک	۱۰۹	جایگزینی لاستیک تعویض شده در محل مربوطه
۱۳،۸۳،۸۷-۸۹	دسته راهنما	۱۳	چراغ‌های جلو	۶۱	جعبه داشبورد
۷۸	دکمه تنظیم شدت نور تجهیزات داشبورد	۸۳	چراغ‌های جلو و عقب	۱۱۶	جعبه فیوز داشبورد
۲۶	دکمه دسته برف پاک کن خودرو پایه گازسوز	۸۸	چراغ‌های مه شکن	۱۱۵	جعبه فیوز محفظه موتور
۲۶،۷۶	دکمه تبدیل سوخت CNG	۱۳،۸۸	چراغ‌های مه شکن عقب		
		۸۳	چراغ‌های مه شکن جلو و عقب		
	ر	۱۱۰	چگونگی استفاده از آئروسول	۷۰	چراغ اخطار آمپر آب
۶۷-۹۲	رانندگی			۷۱	چراغ اخطار اتمام بنزین
۱۱۰	رفع پنچری لاستیک با استفاده از آئروسول		ح	۷۲	چراغ اخطار برنامه ورزشی
۹۵	روش برخورد در صورت نشستی گاز	۱۰۳	حفاظت از بدنه خودرو	۷۱	چراغ اخطار بستن کمربند ایمنی
۱۲۷	روش تعویض برچسب مجوز سوخت گیری	۴۰	حمل و نقل اشیا بلند		چراغ اخطار ترمز دستی و اتمام روغن ترمز و اشکال در
۷۸	روشن شدن فلاشر بطور خودکار			۷۰	سیستم توزیع برق
			خ	۷۰	چراغ اخطار خطر مرکزی
	س	۷۴	خرابی گیج سطح روغن	۷۰	چراغ اخطار سیستم ترمز ضد قفل
۱۰۰	سطح روغن ترمز	۴۰	خواباندن پشتی صندلی	۷۱	چراغ اخطار سیستم عیب یاب موتور
۱۰۱	سطح مایع سیستم خنک کننده	۵-۲۸	خودروی شما در یک نگاه	۷۱	چراغ اخطار شارژ باتری
۱۰۱	سطح مایع شیشه شوی			۷۱	چراغ اخطار کیسه های هوا
۱۰۱	سطح مایع هیدرولیک فرمان		د	۷۱	چراغ اخطار دمای مایع سیستم خنک کننده
۳۴-۳۶	سیستم امنیتی ضد سرقت خودرو	۳۰	درهای خودرو	۷۱	چراغ اخطار غیرفعال بودن کیسه هوای سرنشین
۹۱	سیستم ترمز ضد قفل ABS	۹۴	در موتور	۷۸	چراغ خطر چشمک زن یا فلاشر
۵۷	سیستم تهویه	۳۵	دزدگیر	۷۰	چراغ خطر فشار و درجه حرارت روغن موتور
۵۸	سیستم تهویه اتوماتیک	۱۰۸	دسترسی به لاستیک زاپاس و جک	۸۷	چراغ راهنمای چپ و راست

۱۰	قفل فرمان	ط	۹۱	سیستم توزیع نیروی ترمز الکترونیکی EBD
۳۰	قفل کردن در از داخل خودرو	طریقه دسترسی به چرخ زاپاس و جک	۸۴،۸۹	سیستم روشنایی ترک خودرو
۳۱	قفل مرکزی اتوماتیک درها	ع	۹۱	سیستم کمکی به هنگام ترمز اضطراری
۸	قفل و باز کردن با قفل مرکزی	عملکرد دکمه‌ها و صفحه نمایش خودرو پایه گازسوز ۲۵،۷۶	۸۰	سیستم هشدار موانع عقب
۳۱	قفل و باز کردن در از داخل	عملکرد نمایشگر میزان سوخت در خودروی دوسوخته ۲۳،۷۷		<b>ش</b>
۳۲	قفل و باز کردن در صندوق	عوامل شناسایی پژو ۲۰۶	۱۰۵	شارژ باتری با استفاده از یک دستگاه شارژ کننده باتری
۳۲	قفل و باز کردن قفل در صندوق	عوض کردن باتری کنترل از راه دور	۸۶	شستن شیشه عقب
	<b>ک</b>		۱۲،۵۲	شیشه بالابرهای برقی
۹،۳۴	کارت بارکددار	غ	۸۵	شیشه شوی
۲۶	کلید تبدیل سوخت CNG	غیر فعال سازی موقت شیشه بالابرهای عقب	۹۰	شست و شوی شیشه
۸۷	کلید چراغ‌ها	ف	۸۵	شیشه شوی شیشه جلو و چراغ‌های جلو
۱۵	کلید چراغ‌ها، دسته راهنما	ف		<b>ص</b>
۸،۳۳	کلیدها	فراموش کردن کلید		صفحه نمایش
۴۱	کمر بند ایمنی	فندک	۷۹	صفحه نمایش جلو آمپر خودرو پایه گازسوز
۴۳	کلیاتی در مورد صندلی کودک	فوریت‌های فنی	۲۵	صفحه نمایش جلو داشبورد
۸	کنترل از راه دور	فیلتر روغن	۷۳	صفحه نمایش جلو داشبورد: بنزینی - گیربکس اتوماتیک ۶۹
۱۰	کنترل صحت عملکرد کیسه هوا	فیلتر هوا و فیلتر تهویه اتاق خودرو	۶۸	صفحه نمایش جلو داشبورد: بنزینی - گیربکس دستی ۶۸
۶۸-۸۰	کنترل‌ها	فیوزها	۷۲	صفحه نمایش وضعیت‌های دسته‌دنده گیربکس اتوماتیک ۷۲
۴۸	کیسه‌های هوا	فیوزهای خودرو پایه گازسوز	۷۴	صفر کردن نشانگر سرویس خودرو
۱۰،۴۸	کیسه‌های هوای جلو	ق	۳۷-۴۰	صندلی‌ها
۷۸	کیلومتر شمار	قبل از رانندگی	۱۶،۳۹	صندلی عقب
		قطع عمل سوخت رسانی به موتور	۱۵،۳۸	صندلی‌های جلو
		قفل ایمنی کودک	۴۷	صندلی‌های کودک مورد توصیه شرکت ایران خودرو

		<b>گ</b>		
		۵۵	نشانیگر سطح روغن موتور	۷۴
		۱۸،۵۳	نشانیگر سطح روغن موتور و درجه حرارت	۷۲
		۵۶	نشانیگر های راهنما (چشمک زن)	۸۴
		۱۷،۸۱	نصب بلندگوها	۱۰۲
		۱۰۴	نصب تشک کمکی بر روی صندلی	۴۷
			نصب رادیو	۱۰۲
			نصب لاستیک های یخ شکن	۱۱۳
		۶۱	نگهداری خودرو	۹۳-۱۰۶
		۱۰۴	نگهداری طاقچه عقب	۶۲
			نمای دریچه های تهویه هوا	۵۳
			نور بالا	۸۷
			<b>و</b>	
		۹۸	ویژگی های رینگ های آلومینیومی	۱۱۳
			<b>ه</b>	
		۴	هشدارهای صوتی	۷۵
			<b>ی</b>	
		۱۳۱	یدک کشی کاروان، قایق، واگن و غیره	۱۲۳
			<b>م</b>	
		۲۱،۶۳،۱۷۳	مجموعه قطعات سیستم خودرو پایه گازسوز	
		۴۳-۴۷	محافظت از کودکان	
		۹۸	محفظه موتور	
		۹۶	محفظه موتور خودرو پایه گازسوز	
		۴۴	محل استقرار صندلی کودکان با قابلیت اتصال با کمر بند	
			مرور سریع مطالب	
		۱۳۲	مصرف سوخت خودرو پایه گازسوز	
		۱۳۱	مصرف سوخت و وزن خودرو پژو ۲۰۶	
		۱۳۳	مصرف سوخت و وزن خودرو پژو 206SD	
		۱۱	موارد ایمنی در مورد کیسه هوای سرنشین	
		۹۸	موتور بنزینی ۱/۴ لیتری	
		۹۸،۹۹	موتور بنزینی ۱/۶ لیتری	
		۱۰۰	میله اندازه گیری سطح روغن	
			<b>ل</b>	
			لامپ سقفی	
			لنت های ترمز	

© June / 2014 Iran Khodro Co. All rights reserved.

۹۰۰۷۰۵۱۰۵۴۰۳۴-۱۴

E-Code: ۵۴۰۷۰۱۰۰۰۹-۱۴

شرکت ایران خودرو (سهامی عام)  
تهران، کیلومتر ۱۴ جاده مخصوص کرج  
صندوق پستی ۱۱۱ - ۱۳۸۹۵  
تلفن: ۴۸۹۰۱ (۰۲۱)  
نمابر: ۱ - ۴۴۹۳۴۰۰۰ (۰۲۱)  
مرکز پیامک: ۳۰۰۰۳  
پست الکترونیکی: info@ikco.com  
پایگاه اینترنتی: www.ikco.com